

Grazie alla Ventennale esperienza nel settore, Aqua è lieta di offrire la soluzione ideale per ogni Impianto di filtrazione.

Il sistema di filtrazione, cuore pulsante della piscina, è una parte essenziale per ogni tipologia costruttiva, la sua affidabilità e il corretto dimensionamento garantiscono il risultato finale. Aqua pool Solution vi darà la soluzione che permetterà di offrire un prodotto direttamente dalla fabbrica, già totalmente assemblato, garantito nelle prestazioni e nel rispetto delle normative, con materiali di qualità, in grado di soddisfare la totalità delle esigenze. Pronti da installare e facili da utilizzare, potranno essere alloggiati in locali tecnici in muratura o in pratici locali tecnici prefabbricati. Sono disponibili in una completa gamma di prodotti partendo da grandi impianti per piscine pubbliche fino ad impianti per uso privato, tutti corredati di documentazione che riporta schemi di funzionamento e manuali illustrativi di utilizzo.

*Thanks to its twenty year's experience in the industry, Aqua can offer the ideal solution for every filtration system.*

*The filtration system, the heart of the pool, is an essential part for any pool version, its reliability and proper size ensure the final result is as expected. Aqua Pool Solution will offer you a product directly from the factory, already fully assembled, guaranteed performance and compliance with standards, high quality materials and meeting all requirements. The products are ready for installation and easy to use, they can be housed in masonry or prefabricated bunkers. They are available in a complete range of solutions from large systems for public pools to private use systems, all supplied with diagrams and user manuals.*

## Indice/Index

<b>Filtrazione piscine private</b> <i>Private pools filtration</i>	11
<b>Filtrazione piscine pubbliche</b> <i>Public pools filtration</i>	36
<b>Pompe</b> <i>Pumps</i>	42



## AQUARIUS SIDE VALVE

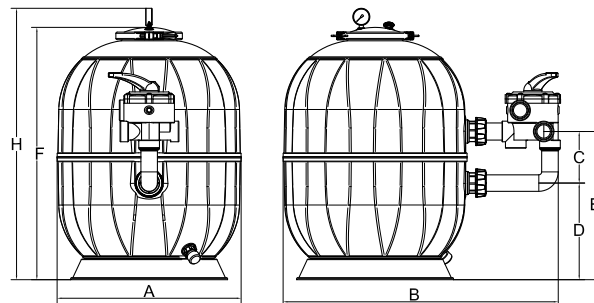


## Filtro Aquarius

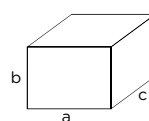
Aquarius filter



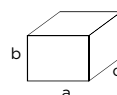
### DIMENSIONI/DIMENSIONS



### IMBALLO/PACK



Confezione filtro/Filter box:  
axbxc: vedi tabella/look table below



Confezione valvola/Valve pack:  
axbxc: 180x200x240h mm (6-10-14)  
245x240x290h mm (22)

Valvola con imballo separato/Valve with separate box



### CAMPO DI UTILIZZO

Piscine private per acqua dolce e acqua di mare.



### CONTEXT OF USE

Private pools with freshwater and sea water.



### DESCRIZIONE

Corpo completamente in polipropilene a forma sferica distribuzione a candele interne anti svitamento con bocchettoni per facilitare le operazioni di manutenzione. Sfiato automatico con filtro superiore, basamento per il sostegno del filtro a doppio anello per garantire stabilità coperchio con sede per manometro e sfiato manuale, la tenuta è garantita da ganasce con viti a farfalla e sede del dado non necessità di utensili. Valvola a sei vie laterale.



### DESCRIPTION

Polypropylene spherical body; distribution with micro-hole pipe, anti-slip features with nozzles to ease the maintenance operations. Automatic air bleed with upper filter; base for double-ring filter to guarantee stability; lid with pressure gauge seat and manual air bleed. Seal is guaranteed by clamps with butterfly valves and nut maintenance does not require tools. Side six way valve.



### CARATTERISTICHE TECNICHE

- Stampato ad iniezione
- Finitura a spicchi lucidi e satinati
- Distribuzione a candele drenanti
- Scarico filtro da 3/4"
- Pressione Max.3.75 bar
- Temperatura Max di esercizio 40°C
- Raccordi laterali per diametri Ø 50 per filtri d. 450-530-620
- Raccordi laterali per diametri Ø 63 per filtri d. 790
- Kit di collegamento filtro-valvola
- Valvola a sei vie. (Inclusa)



### TECHNICAL FEATURES

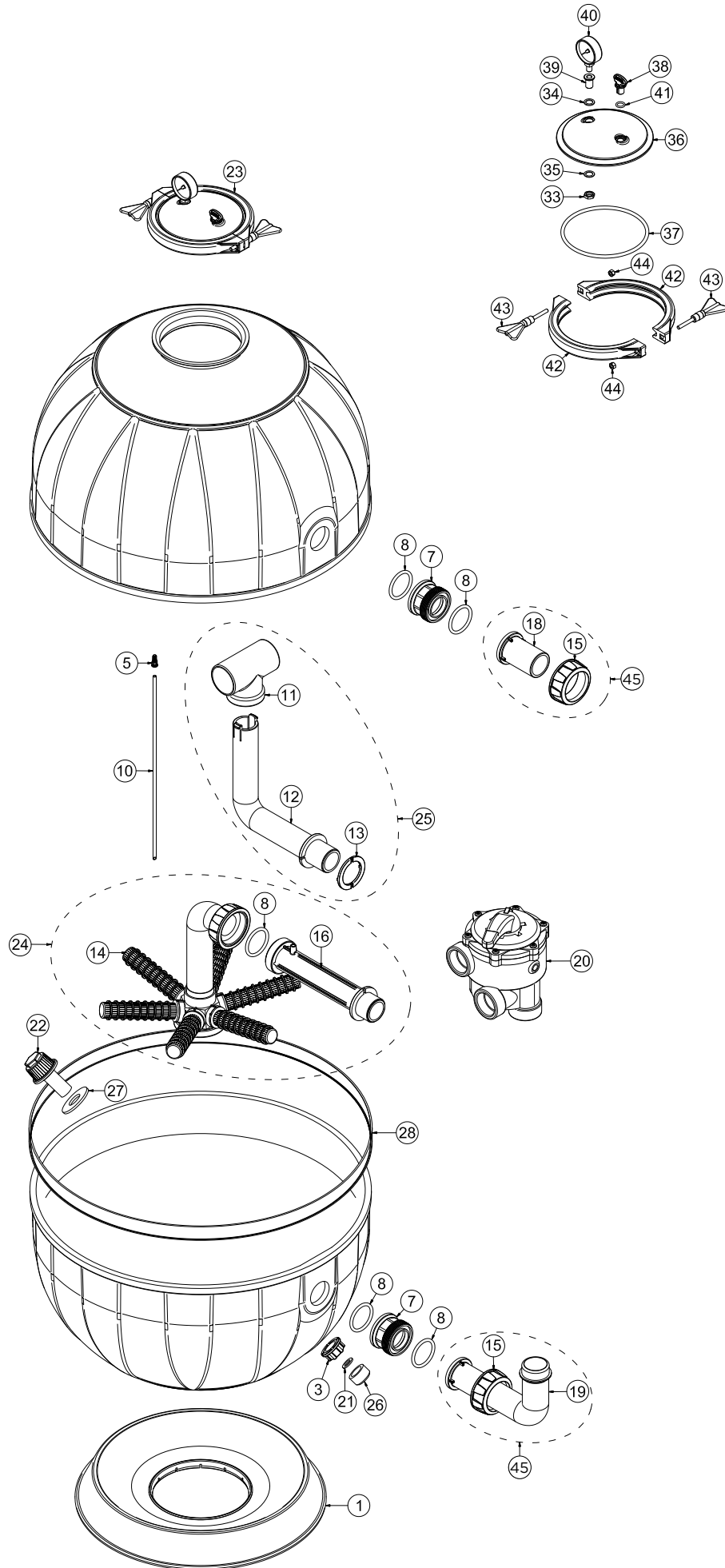
- Injection moulded
- Polished and glazed wedges finish
- Draining micro-hole pipe distribution
- 3/4" filter discharge
- Max. pressure 3.75 bar
- Max. operating temperature 40 °C
- Side fittings for Ø 50 for d. 450-530-620 filters
- Side fittings for Ø 63 for d. 790 filters
- Filter-valve connection kit
- Six way valve. (Included)

Codice Code	Portata a nominale*	Diametro filtro Filter diameter	Misure ingombro Overall sizes							Attacchi Connections	Altezza letto filtrante Filtering bed height	Sabbia Sand	Peso filtro Filter weight	Imballo Box	Prezzo Price
	mc/h		Ø A mm	B mm	C mm	D mm	E mm	F mm	H mm						
100100967	6	450	716	150	206	356	585	645	50	300	3	9	477x477x580		
100100970	10	530	730	150	281	431	735	795	50	400	4	12	545x545x730		
100100973	14	620	820	150	299	449	770	830	50	400	6	14	635x635x750		
100100988	22	790	1102	200	360	570	955	1010	63	450	10	27	800x800x965		

\*Portata calcolata a velocità 50m/h/Flow rate calculated at 50m/h

# 01 > FILTRAZIONE-piscine private FILTRATION-private pools

Esploso AQUARIUS SIDE 6-10-14mc/ AQUARIUS SIDE 6-10-14mc Exploded Drawing



COPERCHIO/  
COVER  
6mc  
10mc  
14mc

N°	Code/Code	Descrizione/Description	Q.tà/Q.ty	Prezzo/Price
23	100100980	KIT COPERCHIO FILTRO AQUARIUS 6-10-14MC COP.BEIGE RAL9001/KIT COVER AQUARIUS FILTER 6-10-14MC COV.BEIGE RAL9001		
33	MB050300	GHIERA OTTONE DEI20 1/4" /BRASS RING DEI20 1/4"	1	
34	MG020310	RONDELLA PIANA D. 13 x 19 x 1,5 - IN GIUNTA "ROLLMART IDROTHERM"/FLAT WASHER D. 13 x 19 x 1,5 - IN JOINT "ROLLMART IDROTHERM"	1	
35	MB010920	RONDELLA PIANA D. 13 x 19 x 1 - INOX 304/FLAT WASHER D. 13 x 19 x 1 - INOX 304	1	
36	S9010560	COPERCHIO FILTRO AQUARIUS 6-10-14mc BEIGE RAL9001/COVER FILTER AQUARIUS 22mc PET TRANSPARENT	1	
37	MG011420	OR 148 x 6 - NBR/ OR 148 x 6 - NBR	1	
38	A6013010	TAPPO SFIATO G1/4" - LOGO AQUA /VENT CAP G1/4" - LOGO AQUA	1	
39	MB030550	RACCORDO PORTA MANOMETRO 1/4-1/8 NICHEL. PER COP.FILTRO PISCINA/FITTING FOR MANOMETER 1/4-1/8 NICHEL. FOR COV. POOL FILTER	1	
40	AB060070	MANOMETRO R 1/8 D.50 0 -4 ATTACCO RADIALE CASSA ABS/MANOMETER R 1/8 D.50 0 -4 RADIAL CONNECTION ABS CASE	1	
41	MG010180	OR - RIF. 115 - NBR/OR - REF. 115 - NB	1	
42	S9010300	SEMI-FASCETTA PER COPERCHIO FILTRO SABBIA INIEZIONE 10-14mc/SEMI-CLAMP FOR COVER SAND FILTER INJECTION 10-14mc	2	
43	S9010280	VITE M6 A FARFALLA PER CHIUSURA FASCETTE FILTRI A SABBIA/SCREW M6 BUTTERFLY FOR CLOSE CLAMPS SAND FILTERS	2	
44	ADSP6000495	DADO M 6 DIN 934 OT 58 ESAGONALE MEDIO NICHELATO/NUT M6 DIN 934 OT 58 HEXAGON MEDIUM NICKEL	2	

6mc

N°	Code/Code	Descrizione/Description	Q.tà/Q.ty	Prezzo/Price
1	S9010200	BASE FILTRO "AQUARIUS" A SABBIA 6-10-14 mc/h/ BASE SAND FILTER "AQUARIUS" 6-10-14 mc/h	1	
3	A6079040	DADO DI FISSAGGIO PER UGELLO SCARICO FILTRO D.3/4"G PP colore NERO/NUT FIXING FOR NOZZLE DRAIN FILTER D.3/4"G PP BLACK	1	
5	S6070440	CREPINE SFIATO ARIA/ FISSURES AIR DISCHARGE	1	
7	S6070410	RACCORDO IN-OUT PER GIRELLO 2"1/4 Ø EST. 65 ABS NERO / CONNECTION IN-OUT 2"1/4 ØExt.65 ABS BLACK	2	
8	MG011430	OR - RIF. 6187 - NBR/ OR - REF. 6187 - NBR	5	
10	A6070255	TUBO PVC NERO 4 X 6 H.340mm/ PIPE PVC BLACK 4 X 6 H.340mm	1	
11	S6070580B	RACCORDO A T DN50 CON GUIDA TUBO SFIATO ARIA PER FILTRO 6-10-14MC/ T CONNECTION DN50 WITH GUIDE PIPE AIR DISCHARGE FOR FILTER 6-10-14MC	1	
12	S6070840	CURVA A GOMITO INTERNA DN50 CON GANCI - M1"1/2- FILTRO 6MC - ABS NERO/ ELBOW CURVE INSIDE DN50 WITH HOOKS - M1"1/2- FILTER 6MC - ABS BLACK	1	
13	S6070870	ANELLO DISTANZIALE PER CURVE A GOMITO FILTRI A SABBIA/ RING SPACER FOR ELBOW CURVES SAND FILTERS	1	
14	A6079020	CANDELETTA MM 143 BAJONETTA/ GLOW MM 143 BAYONET	6	
15	100100519	GHIERA PPFV NERO DN50 2"1/4/ RING PPFV BLACK DN50 2"1/4	3	
16	100100412	GRUPPO TUBO STAMPATO L 170 mm PER KIT TUBI INF. AQUARIUS/ GROUP PIPE PRESSED L 170 mm FOR KIT PIPES INF. AQUARIUS	1	
18	S6070450	MANICOTTO ABS NERO CON BATTUTA DN50M LUNGO/ SLEEVE ABS BLACK WITH BATTING DN50M LONG	1	
19	S6070590	CURVA A GOMITO ESTERNA DN50 ABS NERO/ ELBOW CURVE EXTERNAL DN50 ABS BLACK	1	
20	100100483	VALVOLA ABS ATTACCO 1"1/2 LATERALE COMANDO LEVA 6 POS. NERA CON SCATO/ ABS VALVE CONNECTION 1"1/2 LATERAL COMMAND LEVER 6 POS. BLACK WITH BOX	1	
21	S8030050	GUARNIZIONE PIANA 3/4 PER TESTA SALVALAVATRICE/ FLAT SEAL GASKET 3/4 FOR SAVEWASHER HEAD	1	
22	A6079030	UGELLO SCARICO FILTRO P7 0,25mm D.3/4"G L=50/50 PP-S/A FORI SFIATO ARIA/ OUTLET NOZZLE FILTER P7 0,25mm D.3/4"G L=50/50 PP-S/A HOLES AIR DISCHARGE	1	
23	100100980	KIT COPERCHIO FILTRO AQUARIUS 6-10-14MC COP.BEIGE RAL9001/ KIT COVER AQUARIUS FILTER 6-10-14MC COV.BEIGE RAL9001	1	
24	100100965	KIT TUBI INFERIORI FILTRO AQUARIUS 14M3/H/ KIT LOWER PIPES AQUARIUS FILTER 6M3/H	1	
25	100100966	KIT TUBI SUPERIORI FILTRO AQUARIUS 14M3/H/ KIT UPPER PIPES AQUARIUS FILTER 6M3/H	1	
26	A6079050	TAPPO 3/4" F - PP - NERO/ PLUG 3/4" F - PP - BLACK	1	
27	A6013000	GUARNIZIONE PIANA GOMMA 62X27X4/ FLAT SEAL GASKET RUBBER 62X27X4	1	
28	MG011600	PARACOLPI NERO IN GOMMA TERMOPLASTICA FILTRO AQUARIUS 6 MC (25x1415)/ BLACK BUMPERS THERMOPLASTIC RUBBER AQUARIUS FILTER 6 MC (25x1415)	1	
45	100100926	KIT USCITA RACCORDO VALVOLA 1"1/2/ VALVE KIT FOR AQUARIUS	1	

10mc

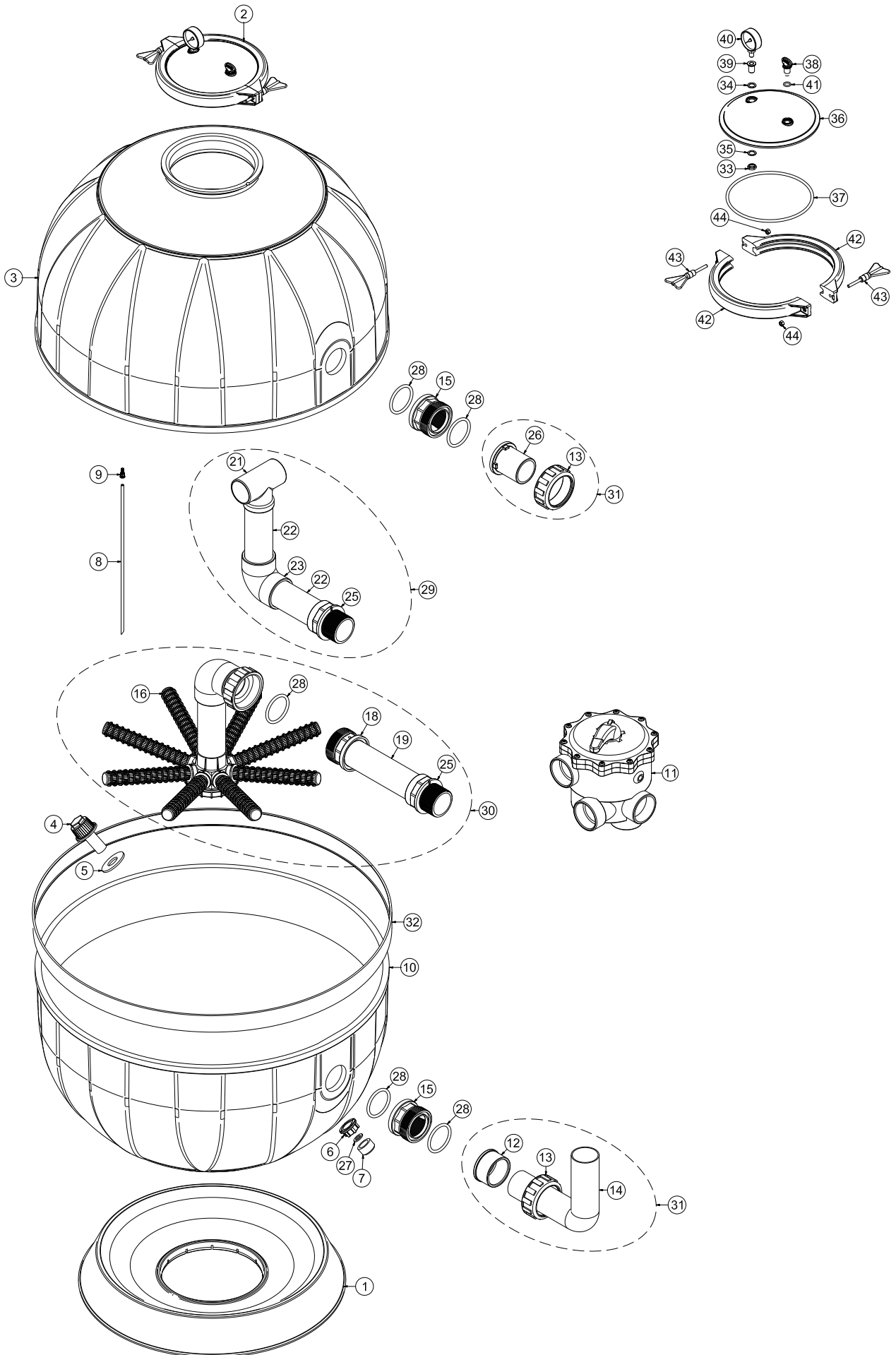
N°	Code/Code	Descrizione/Description	Q.tà/Q.ty	Prezzo/Price
1	S9010200	BASE FILTRO "AQUARIUS" A SABBIA 6-10-14 mc/h/ BASE SAND FILTER "AQUARIUS" 6-10-14 mc/h	1	
3	A6079040	DADO DI FISSAGGIO PER UGELLO SCARICO FILTRO D.3/4"G PP colore NERO/NUT FIXING FOR NOZZLE DRAIN FILTER D.3/4"G PP BLACK	1	
5	S6070440	CREPINE SFIATO ARIA/ FISSURES AIR DISCHARGE	1	
7	S6070410	RACCORDO IN-OUT PER GIRELLO 2"1/4 Ø EST. 65 ABS NERO / CONNECTION IN-OUT 2"1/4 ØExt.65 ABS BLACK	2	
8	MG011430	OR - RIF. 6187 - NBR/ OR - REF. 6187 - NBR	5	
10	A6070250	TUBO PVC NERO 4 X 6 H.410mm/ PIPE PVC BLACK 4 X 6 H.410mm	1	
11	S6070580B	RACCORDO A T DN50 CON GUIDA TUBO SFIATO ARIA PER FILTRO 6-10-14MC/ T CONNECTION DN50 WITH GUIDE PIPE AIR DISCHARGE FOR FILTER 6-10-14MC	1	
12	S6070850	CURVA A GOMITO INTERNA DN50 CON GANCI - M1"1/2- FILTRO 10MC - ABS NERO/ ELBOW CURVE INSIDE DN50 WITH HOOKS - M1"1/2- FILTER 10MC - ABS BLACK	1	
13	S6070870	ANELLO DISTANZIALE PER CURVE A GOMITO FILTRI A SABBIA/ RING SPACER FOR ELBOW CURVES SAND FILTERS	1	
14	A6079020	CANDELETTA MM 143 BAJONETTA/ GLOW MM 143 BAYONET	6	
15	100100519	GHIERA PPFV NERO DN50 2"1/4/ RING PPFV BLACK DN50 2"1/4	3	
16	100100413	GRUPPO TUBO STAMPATO L 214 mm PER KIT TUBI INF. AQUARIUS/ GROUP PIPE PRESSED L 214 mm FOR KIT PIPES INF. AQUARIUS	1	
18	S6070450	MANICOTTO ABS NERO CON BATTUTA DN50M LUNGO/ SLEEVE ABS BLACK WITH BATTING DN50M LONG	1	
19	S6070590	CURVA A GOMITO ESTERNA DN50 ABS NERO/ ELBOW CURVE EXTERNAL DN50 ABS BLACK	1	
20	100100483	VALVOLA ABS ATTACCO 1"1/2 LATERALE COMANDO LEVA 6 POS. NERA CON SCATO/ ABS VALVE CONNECTION 1"1/2 LATERAL COMMAND LEVER 6 POS. BLACK WITH BOX	1	
21	S8030050	GUARNIZIONE PIANA 3/4 PER TESTA SALVALAVATRICE/ FLAT SEAL GASKET 3/4 FOR SAVEWASHER HEAD	1	
22	A6079030	UGELLO SCARICO FILTRO P7 0,25mm D.3/4"G L=50/50 PP-S/A FORI SFIATO ARIA/ OUTLET NOZZLE FILTER P7 0,25mm D.3/4"G L=50/50 PP-S/A HOLES AIR DISCHARGE	1	
23	100100980	KIT COPERCHIO FILTRO AQUARIUS 6-10-14MC COP.BEIGE RAL9001/ KIT COVER AQUARIUS FILTER 6-10-14MC COV.BEIGE RAL9001	1	
24	100100927	KIT TUBI INFERIORI FILTRO AQUARIUS 14M3/H/ KIT LOWER PIPES AQUARIUS FILTER 10M3/H	1	
25	100100928	KIT TUBI SUPERIORI FILTRO AQUARIUS 14M3/H/ KIT UPPER PIPES AQUARIUS FILTER 10M3/H	1	
26	A6079050	TAPPO 3/4" F - PP - NERO/ PLUG 3/4" F - PP - BLACK	1	
27	A6013000	GUARNIZIONE PIANA GOMMA 62X27X4/ FLAT SEAL GASKET RUBBER 62X27X4	1	
28	MG011610	PARACOLPI NERO IN GOMMA TERMOPLASTICA FILTRO AQUARIUS 10 MC (25x1675)/ BLACK BUMPERS THERMOPLASTIC RUBBER AQUARIUS FILTER 6 MC (25x1415)	1	
45	100100926	KIT USCITA RACCORDO VALVOLA 1"1/2/ VALVE KIT FOR AQUARIUS	1	

14mc

N°	Code/Code	Descrizione/Description	Q.tà/Q.ty	Prezzo/Price
1	S9010200	BASE FILTRO "AQUARIUS" A SABBIA 6-10-14 mc/h/ BASE SAND FILTER "AQUARIUS" 6-10-14 mc/h	1	
3	A6079040	DADO DI FISSAGGIO PER UGELLO SCARICO FILTRO D.3/4"G PP colore NERO/NUT FIXING FOR NOZZLE DRAIN FILTER D.3/4"G PP BLACK	1	
5	S6070440	CREPINE SFIATO ARIA/ FISSURES AIR DISCHARGE	1	
7	S6070410	RACCORDO IN-OUT PER GIRELLO 2"1/4 Ø EST. 65 ABS NERO / CONNECTION IN-OUT 2"1/4 ØExt.65 ABS BLACK	2	
8	MG011430	OR - RIF. 6187 - NBR/ OR - REF. 6187 - NBR	5	
10	A6070250	TUBO PVC NERO 4 X 6 H.410mm/ PIPE PVC BLACK 4 X 6 H.410mm	1	
11	S6070580B	RACCORDO A T DN50 CON GUIDA TUBO SFIATO ARIA PER FILTRO 6-10-14MC/ T CONNECTION DN50 WITH GUIDE PIPE AIR DISCHARGE FOR FILTER 6-10-14MC	1	
12	S6070860	CURVA A GOMITO INTERNA DN50 CON GANCI - M1"1/2- FILTRO 14MC - ABS NERO/ ELBOW CURVE INSIDE DN50 WITH HOOKS - M1"1/2- FILTER 14MC - ABS BLACK	1	
13	S6070870	ANELLO DISTANZIALE PER CURVE A GOMITO FILTRI A SABBIA/ RING SPACER FOR ELBOW CURVES SAND FILTERS	1	
14	A6079020	CANDELETTA MM 143 BAJONETTA/ GLOW MM 143 BAYONET	6	
15	100100519	GHIERA PPFV NERO DN50 2"1/4/ RING PPFV BLACK DN50 2"1/4	3	
16	100100414	GRUPPO TUBO STAMPATO L 254 mm PER KIT TUBI INF. AQUARIUS/ GROUP PIPE PRESSED L 254 mm FOR KIT PIPES INF. AQUARIUS	1	
18	S6070450	MANICOTTO ABS NERO CON BATTUTA DN50M LUNGO/ SLEEVE ABS BLACK WITH BATTING DN50M LONG	1	
19	S6070590	CURVA A GOMITO ESTERNA DN50 ABS NERO/ ELBOW CURVE EXTERNAL DN50 ABS BLACK	1	
20	100100483	VALVOLA ABS ATTACCO 1"1/2 LATERALE COMANDO LEVA 6 POS. NERA CON SCATO/ ABS VALVE CONNECTION 1"1/2 LATERAL COMMAND LEVER 6 POS. BLACK WITH BOX	1	
21	S8030050	GUARNIZIONE PIANA 3/4 PER TESTA SALVALAVATRICE/ FLAT SEAL GASKET 3/4 FOR SAVEWASHER HEAD	1	
22	A6079030	UGELLO SCARICO FILTRO P7 0,25mm D.3/4"G L=50/50 PP-S/A FORI SFIATO ARIA/ OUTLET NOZZLE FILTER P7 0,25mm D.3/4"G L=50/50 PP-S/A HOLES AIR DISCHARGE	1	
23	100100980	KIT COPERCHIO FILTRO AQUARIUS 6-10-14MC COP.BEIGE RAL9001/ KIT COVER AQUARIUS FILTER 6-10-14MC COV.BEIGE RAL9001	1	
24	100100929	KIT TUBI INFERIORI FILTRO AQUARIUS 14M3/H/ KIT LOWER PIPES AQUARIUS FILTER 14M3/H	1	
25	100100930	KIT TUBI SUPERIORI FILTRO AQUARIUS 14M3/H/ KIT UPPER PIPES AQUARIUS FILTER 14M3/H	1	
26	A6079050	TAPPO 3/4" F - PP - NERO/ PLUG 3/4" F - PP - BLACK	1	
27	A6013000	GUARNIZIONE PIANA GOMMA 62X27X4/ FLAT SEAL GASKET RUBBER 62X27X4	1	
28	MG011620	PARACOLPI NERO IN GOMMA TERMOPLASTICA FILTRO AQUARIUS 14 MC (25 x 1925)/ BLACK BUMPERS THERMOPLASTIC RUBBER AQUARIUS FILTER 6 MC (25x1415)	1	
45	100100926	KIT USCITA RACCORDO VALVOLA 1"1/2/ VALVE KIT FOR AQUARIUS	1	

# 01 > FILTRAZIONE-piscine private FILTRATION-private pools

Esploso AQUARIUS SIDE 22mc/ AQUARIUS SIDE 22mc Exploded Drawing



COPERCHIO/  
COVER  
22mc

N°	Code/Code	Descrizione/Description	Q.tà/Q.ty	Prezzo/Price
2	100100990	KIT COPERCHIO FILTRO AQUARIUS 22MC COPTRASPARENTE/ KIT COVER AQUARIUS FILTER 22MC COVTRANSPARENT		
33	MB050300	GHIERA OTTONE DEI20 1/4" / BRASS RING DEI20 1/4"	1	
34	MG020310	RONDELLA PIANA D.13 x 19 x 1,5 - IN GIUNTURA "ROLLMART IDROTHERM" / FLAT WASHER D.13 x 19 x 1,5 - IN JOINT "ROLLMART IDROTHERM"	1	
35	MB010920	RONDELLA PIANA D.13 x 19 x 1 - INOX 304/ FLAT WASHER D.13 x 19 x 1 - INOX 304	1	
36	S9010581	COPERCHIO FILTRO AQUARIUS 22mc PET TRASPARENTE/ COVER FILTER AQUARIUS 22mc PET TRANSPARENT	1	
37	MG011520	OR 185 x 6 - NBR/ OR 185 x 6 - NBR	1	
38	A6013010	TAPPO SFIATO G1/4" - LOGO AQUA/ VENT CAP G1/4" - LOGO AQUA	1	
39	MB030550	RACCORDO PORTA MANOMETRO 1/4-1/8 NICHEL. PER COP.FILTRO PISCINA/ FITTING FOR MANOMETER 1/4-1/8 NICHEL. FOR COV. POOL FILTER	1	
40	AB060070	MANOMETRO R 1/8 D.50 0 -4 ATTACCO RADIALE CASSA ABS/ MANOMETER R 1/8 D.50 0 -4 RADIAL CONNECTION ABS CASE	1	
41	MG010180	OR - RIF. 115 - NBR/ OR - REF. 115 - NB	2	
42	S9010270	SEMI-FASCETTA PER COPERCHIO FILTRO SABBIA INIEZIONE 22mc/ SEMI-CLAMP FOR COVER SAND FILTER INJECTION 22mc	2	
43	S9010280	VITE M6 A FARFALLA PER CHIUSURA FASCETTE FILTRI A SABBIA/ SCREW M6 BUTTERFLY FOR CLOSE CLAMPS SAND FILTERS	1	
44	ADSP6000495	DADO M 6 PG DIN 934 OT 58 Esagonale Medio/ NUT M6 DIN 934 OT 58 HEXAGON MEDIUM NICKEL	2	

22mc

N°	Code/Code	Descrizione/Description	Q.tà/Q.ty	Prezzo/Price
1	S9010240	BASE FILTRO "AQUARIUS" A SABBIA 22 mc/h/ BASE SAND FILTER "AQUARIUS" 22 mc/h	1	
2	100100990	KIT COPERCHIO FILTRO AQUARIUS 22MC/ KIT COVER AQUARIUS FILTER 22MC	1	
3	S9010540	SEMI-GUSCIO SUP. FILTRO SABBIA 22mc/h PER V/LAT. BEIGE RAL9001/ SEMI-SHELL SUP. SAND FILTER 22mc/h FOR V/LAT. BEIGE RAL9001	1	
4	A6079030	UGELLO SCARICO FILTRO F=0,25mm D.3/4"G L=50/50 PP/ OUTLET NOZZLE FILTER P7 0,25mm D.3/4"G L=50/50 PP-S/A HOLES AIR DISCHARGE	1	
5	A6013000	GUARNIZIONE PIANA GOMMA 62X27X4/ FLAT SEAL GASKET RUBBER 62X27X4	1	
6	A6079040	DADO DI FISSAGGIO PER UGELLO SCARICO FILTRO D.3/4"G PP colore NERO/ NUT FIXING FOR NOZZLE DRAIN FILTER D.3/4"G PP BLACK	1	
7	A6079050	TAPPO 3/4"F - PP - NERO/ PLUG 3/4"F - PP - BLACK	1	
8	A6070310	TUBO PVC NERO 4 X 6 H.530 mm/ PIPE PVC BLACK 4 X 6 H.530mm	1	
9	S6070440	CREPINE SFIATO ARIA/ FISSURES AIR DISCHARGE	1	
10	S9010530	SEMI-GUSCIO INF. FILTRO SABBIA 22mc/h PER V/LAT. BEIGE RAL9001/ SEMI-SHELL INF. SAND FILTER 6mc/h FOR V/LAT. BEIGE RAL9001	1	
11	100100484	VALVOLA ABS (131173 black) ATT. 2" LATERALE COMANDO LEVA 6 POS. NERA/ ABS VALVE (131173 black), CONNECTION 2" LATERAL COMMAND LEVER 6 POS. BLACK	1	
12	100100517	MANICOTTO ABS NERO CON BATTUTA DN63F/ SLEEVE ABS BLACK WITH BATTING DN63F	1	
13	100100520	GHIERA PVC DN 63 2"3/4 (FILTRAZIONE PER PISCINE)/ RING PVC BLACK DN63 2"3/4 (FILTRATION FOR POOL)	2	
14	100100563	RACCORDO A GOMITO PER MONTAGGIO VALVOLA LATERALE DN63 MASCHIO/ ELBOW CONNECTION FOR MOUNTING LATERAL VALVE DN63 MALE	1	
15	S6070610	RACCORDO IN-OUT PER GIRELLO 2"3/4-DN63 ABS NERO/ CONNECTION IN-OUT 2"3/4 - DN63 ABS BLACK	2	
16	A6079080	CANDELETTA MM 210 BAJONETTA/ GLOW MM 210 BAYONET	8	
18	S6070570	RACCORDO IN-OUT PER GIRELLO 2"3/4-INCOLLAGGIO F. DN63 ABS NERO/ CONNECTION IN-OUT 2"3/4 - BONDING FEMALE DN63 ABS BLACK	1	
19	A6070360	TUBO PVC NERO DN63 SP3.0 H.270 mm PER FILTRO 22MC/ PIPE PVC BLACK DN63 SP3.0 H.270mm FOR FILTER 22mc	1	
21	S6070580	RACCORDO A T DN50 CON GUIDA TUBO SFIATO ARIA PER FILTRO 22MC/ T CONNECTION DN50 WITH GUIDE PIPE AIR DISCHARGE FOR FILTER 22MC	1	
22	A6070350	TUBO PVC NERO DN63 SP3.0 H.185 mm PER FILTRO 22MC/ PIPE PVC BLACK DN63 SP3.0 H.185mm FOR FILTER 22mc	2	
23	100100286	GOMITO PVC 90° D63/ ELBOW PVC 90° DN63	1	
25	S6070600	RACCORDO INTERNO 2"1/4-DN63F ABS NERO/ CONNECTION INSIDE 2"1/4-DN63F ABS BLACK	1	
26	100100564	MANICOTTO CON BATTUTA DN 63 M LUNGO PER VALVOLA ABS 2" / SLEEVE WITH BATTING DN63M LONG FOR VALVE ABS 2"	1	
27	S8030050	GUARNIZIONE PIANA 3/4 PER TESTA SALVALAVATRICE/ FLAT SEAL GASKET 3/4 FOR SAVEWASHER HEAD	1	
28	MG011470	OR - RIF. 60x6 - NBR/ OR - REF. 60x6 - NBR	4	
29	100100932	KIT TUBI SUPERIORI FILTRO AQUARIUS 22M3/H/ KIT UPPER PIPES AQUARIUS FILTER 22M3/H	1	
30	100100931	KIT TUBI INFERIORI FILTRO AQUARIUS 22M3/H/ KIT LOWER PIPES AQUARIUS FILTER 22M3/H	1	
31	100100934	KIT TUBI USCITA RACCORDI VALVOLA LATERALE FILTRO AQUARIUS 22mc/ KIT PIPES OUTLET CONNECTIONS LATERAL VALVE AQUARIUS FILTER 22mc	1	
32	MG011630	PARACOLPI NERO IN GOMMA TERMOPLASTICA FILTRO AQUARIUS 22 MC (28x2490)/ BLACK BUMPERS THERMOPLASTIC RUBBER AQUARIUS FILTER 22 MC (28x2490)	1	



## AQUARIUS TOP VALVE

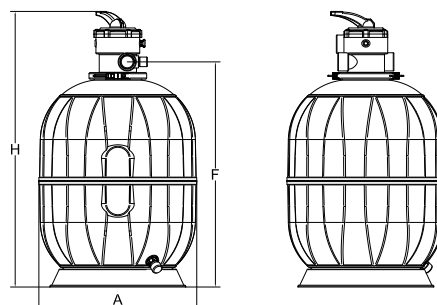


### Filtro Aquarius

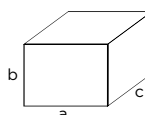
Aquarius filter



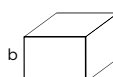
#### DIMENSIONI/DIMENSIONS



#### IMBALLO/PACK



Confezione filtro/Filter box:  
axbxc: vedi tabella/look table below



Confezione valvola/Valve pack:  
axbxc: 210x210x290h mm

Valvola con imballo separato/Valve with separate box



#### CAMPO DI UTILIZZO

Piscine private per acqua dolce e acqua di mare.



#### CONTEXT OF USE

Private pools with freshwater and sea water.



#### DESCRIZIONE

Corpo completamente in polipropilene a forma sferica distribuzione a candele. Basamento per il sostegno del filtro a doppio anello per garantire stabilità la tenuta della valvola a sei vie è garantita da ganasce con viti a farfalla e sede del dado non necessita di utensili. Valvola a sei vie TOP.



#### DESCRIPTION

100%-polypropylene, ball-shaped body with micro-hole pipe distribution. Supporting base of the double-ring filter to ensure stability. The six-way valve seal is guaranteed by means of jaws with wing screws and the nut seat does not require any tool. TOP six way valve.



#### CARATTERISTICHE TECNICHE

- Stampato ad iniezione
- Finitura a spicchi lucidi e satinati
- Distribuzione a candele drenanti
- Scarico filtro da 3/4"
- Pressione Max.3.75 bar
- Temperatura Max di esercizio 40°C
- Valvola a sei vie



#### TECHNICAL FEATURES

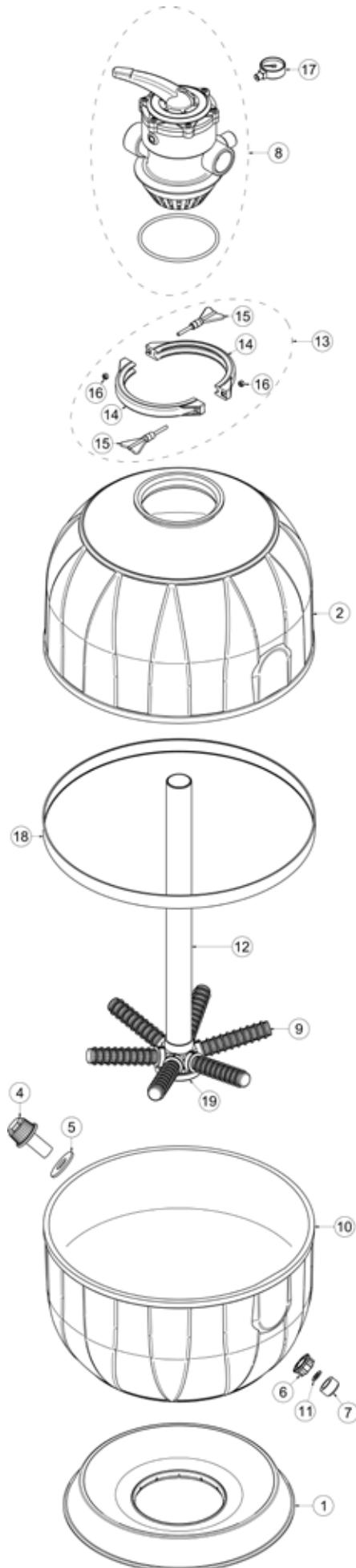
- Injection moulded
- Polished and glazed wedges finish
- Draining micro-hole pipe distribution
- 3/4" filter discharge
- Max. pressure 3.75 bar
- Max. operating temperature 40 °C
- Six-way valve

Codice Code	Portata a nominale* Nom. Flow rate*	Diametro filtro Filter diameter	Misure ingombro Overall sizes		Attacchi Connections	Altezza letto filtrante Filtering bed height	Sabbia Sand	Peso filtro Filter weight	Imballo Box	Prezzo Price
			F mm	H mm						
100100968	6	450	600	770	50	300	3	9	477x477x580	
100100971	10	530	756	926	50	400	4	12	545x545x730	
100100974	14	620	792	962	50	400	6	14	635x635x750	

\*Portata calcolata a velocità 50m/h/Flow rate calculated at 50m/h

# 01 > FILTRAZIONE-piscine private FILTRATION-private pools

Esplso AQUARIUS TOP 6-10-14mc/ AQUARIUS TOP 6-10-14mc Exploded Drawing





# 01 > FILTRAZIONE-piscine private FILTRATION-private pools

COPERCHIO/ COVER	N°	Code/Code	Descrizione/Description	Q.tà/Q.ty	Prezzo/Price
	13	100100980	KIT COPERCHIO FILTRO AQUARIUS 6-10-14MC COP.BEIGE RAL9001/KIT COVER AQUARIUS FILTER 6-10-14MC COV. BEIGE RAL9001		
6mc	14	S9010300	SEMI-FASCETTA PER COPERCHIO FILTRO SABBIA INIEZIONE 10-14mc/ SEMI-CLAMP FOR COVER SAND FILTER INJECTION 10-14mc	1	
10mc	15	S9010280	VITE M6 A FARFALLA PER CHIUSURA FASCETTE FILTRI A SABBIA/ SCREW M6 BUTTERFLY FOR CLOSE CLAMPS SAND FILTERS	1	
14mc	16	ADSP6000495	DADO M 6 DIN 934 OT 58 ESAGONALE MEDIO NICHELATO/NUT M6 DIN 934 OT 58 HEXAGON MEDIUM NICKEL	1	
	17	ABO60090	MANOMETRO R 1/4 D.50 0 -4 ATTACCO RADIALE CASSA ABS (AQUAR. TOP)/ MANOMETER R 1/4 D.50 0 -4 RADIAL CONNECTION ABS CASE (AQUARIUS TOP)	1	

	N°	Code/Code	Descrizione/Description	Q.tà/Q.ty	Prezzo/Price
	1	S9010200	BASE FILTRO "AQUARIUS" A SABBIA 6-10-14 mc/h/BASE SAND FILTER "AQUARIUS" 6-10-14 mc/h	1	
	2	S9010440	SEMI-GUSCIO SUP. FILTRO SABBIA 6mc/h PER V/TOP BEIGE RAL9001/ SEMI-SHELL SUP. SAND FILTER 6mc/h FOR V/TOP BEIGE RAL9001	1	
	3	A9010450	CLAMP DI CHIUSURA COMPLETA DI VITI-DADI PER FILTRO AQUARIUS-TOP 6-10-14M/ CLOSING CLAMP WITH SCREWS-NUT FOR AQUARIUS-TOP FILTER 6-10-14M	1	
	4	A6079030	UGELLO SCARICO FILTRO F=0,25mm D.3/4"G L=50/50 PP/ OUTLET NOZZLE FILTER P7 0,25mm D.3/4"G L=50/50 PP-S/A HOLES AIR DISCHARGE	1	
	5	A6013000	GUARNIZIONE PIANA GOMMA 62X27X4/ FLAT SEAL GASKET RUBBER 62X27X4	1	
	6	A6079040	DADO DI FISSAGGIO PER UGELLO SCARICO FILTRO D.3/4"G PP colore NERO/ NUT FIXING FOR NOZZLE DRAIN FILTER D.3/4"G PP BLACK	1	
6mc	7	A6079050	TAPPO 3/4"F - PP - NERO/ PLUG 3/4"F - PP - BLACK	1	
	8	100100583	VALVOLA IN ABS ATTACCO 1"1/2 TOP COMANDO LEVA 6 POS. NERA CON SCATOLA/ ABS VALVE, CONNECTION 1"1/2 TOP COMMAND LEVER 6 POS. BLACK WITH BOX	1	
	9	A6079020	CANDELETTA MM 143 BAJONETTA/h PER V/TOP BEIGE RAL9001/ GLOW MM 143 BAYONET 6	6	
	10	S9010420	SEMI-GUSCIO INF. FILTRO SABBIA 6mc/h PER V/TOP BEIGE RAL9001/ SEMI-SHELL INF. SAND FILTER 6mc/h FOR V/TOP BEIGE RAL9001	1	
	11	S8030050	GUARNIZIONE PIANA 3/4 PER TESTA SALVALAVATRICE/ FLAT SEAL GASKET 3/4 FOR SAVEWASHER HEAD	1	
	12	A6070400	TUBO PVC NERO DN50 SP.3 H. 450 mm PER FILTRO 6MC TOP/ BLACK PVC PIPE DN50 SP.3 H.450 mm FOR FILTER 6MC TOP	1	
	13	A9010450	CLAMP DI CHIUSURA COMPLETA DI VITI-DADI PER FILTRO AQUARIUS-TOP 6-10-14M/ CLOSING CLAMP WITH SCREWS-NUT FOR AQUARIUS-TOP FILTER 6-10-14M	1	
	18	MG011600	PARACOLPI NERO IN GOMMA TERMOPLASTICA FILTRO AQUARIUS 6 MC (25x1415)/ BLACK BUMPERS THERMOPLASTIC RUBBER AQUARIUS FILTER 6 MC (25x1415)	1	
	19	A6079010	COLLETTORE 6 VIE-BAJONETTA/ COLLECTOR 6 WAY - BAYONET	1	

	N°	Code/Code	Descrizione/Description	Q.tà/Q.ty	Prezzo/Price
	1	S9010200	BASE FILTRO "AQUARIUS" A SABBIA 6-10-14 mc/h/BASE SAND FILTER "AQUARIUS" 6-10-14 mc/h	1	
	2	S9010460	SEMI-GUSCIO SUP. FILTRO SABBIA 10mc/h PER V/TOP BEIGE RAL9001/ SEMI-SHELL SUP. SAND FILTER 10mc/h FOR V/TOP BEIGE RAL9001	1	
	3	A9010450	CLAMP DI CHIUSURA COMPLETA DI VITI-DADI PER FILTRO AQUARIUS-TOP 6-10-14M/ CLOSING CLAMP WITH SCREWS-NUT FOR AQUARIUS-TOP FILTER 6-10-14M	1	
	4	A6079030	UGELLO SCARICO FILTRO F=0,25mm D.3/4"G L=50/50 PP/ OUTLET NOZZLE FILTER P7 0,25mm D.3/4"G L=50/50 PP-S/A HOLES AIR DISCHARGE	1	
	5	A6013000	GUARNIZIONE PIANA GOMMA 62X27X4/ FLAT SEAL GASKET RUBBER 62X27X4	1	
	6	A6079040	DADO DI FISSAGGIO PER UGELLO SCARICO FILTRO D.3/4"G PP colore NERO/ NUT FIXING FOR NOZZLE DRAIN FILTER D.3/4"G PP BLACK	1	
	7	A6079050	TAPPO 3/4"F - PP - NERO/ PLUG 3/4"F - PP - BLACK	1	
10mc	8	100100583	VALVOLA IN ABS ATTACCO 1"1/2 TOP COMANDO LEVA 6 POS. NERA CON SCATOLA/ ABS VALVE, CONNECTION 1"1/2 TOP COMMAND LEVER 6 POS. BLACK WITH BOX	1	
	9	A6079020	CANDELETTA MM 143 BAJONETTA/h PER V/TOP BEIGE RAL9001/ GLOW MM 143 BAYONET 6	6	
	10	S9010470	SEMI-GUSCIO INF. FILTRO SABBIA 10mc/h PER V/TOP BEIGE RAL9001/ SEMI-SHELL INF. SAND FILTER 10mc/h FOR V/TOP BEIGE RAL9001	1	
	11	S8030050	GUARNIZIONE PIANA 3/4 PER TESTA SALVALAVATRICE/ FLAT SEAL GASKET 3/4 FOR SAVEWASHER HEAD	1	
	12	A6070290	TUBO PVC NERO DN50 SP.3 H. 595 mm PER FILTRO 10MC TOP/ BLACK PVC PIPE DN50 SP.3 H.595 mm FOR FILTER 10MC TOP	1	
	13	A9010450	CLAMP DI CHIUSURA COMPLETA DI VITI-DADI PER FILTRO AQUARIUS-TOP 6-10-14M/ CLOSING CLAMP WITH SCREWS-NUT FOR AQUARIUS-TOP FILTER 6-10-14M	1	
	18	MG011610	PARACOLPI NERO IN GOMMA TERMOPLASTICA FILTRO AQUARIUS 10 MC (25x1675)/ BLACK BUMPERS THERMOPLASTIC RUBBER AQUARIUS FILTER 10 MC (25x1675)	1	
	19	A6079010	COLLETTORE 6 VIE-BAJONETTA/ COLLECTOR 6 WAY - BAYONET	1	

	N°	Code/Code	Descrizione/Description	Q.tà/Q.ty	Prezzo/Price
	1	S9010200	BASE FILTRO "AQUARIUS" A SABBIA 6-10-14 mc/h/BASE SAND FILTER "AQUARIUS" 6-10-14 mc/h	1	
	2	S9010520	SEMI-GUSCIO SUP. FILTRO SABBIA 14mc/h PER V/TOP BEIGE RAL9001/ SEMI-SHELL SUP. SAND FILTER 14mc/h FOR V/TOP BEIGE RAL9001	1	
	3	A9010450	CLAMP DI CHIUSURA COMPLETA DI VITI-DADI PER FILTRO AQUARIUS-TOP 6-10-14M/ CLOSING CLAMP WITH SCREWS-NUT FOR AQUARIUS-TOP FILTER 6-10-14M	1	
	4	A6079030	UGELLO SCARICO FILTRO F=0,25mm D.3/4"G L=50/50 PP/ OUTLET NOZZLE FILTER P7 0,25mm D.3/4"G L=50/50 PP-S/A HOLES AIR DISCHARGE	1	
	5	A6013000	GUARNIZIONE PIANA GOMMA 62X27X4/ FLAT SEAL GASKET RUBBER 62X27X4	1	
	6	A6079040	DADO DI FISSAGGIO PER UGELLO SCARICO FILTRO D.3/4"G PP colore NERO/ NUT FIXING FOR NOZZLE DRAIN FILTER D.3/4"G PP BLACK	1	
	7	A6079050	TAPPO 3/4"F - PP - NERO/ PLUG 3/4"F - PP - BLACK	1	
14mc	8	100100583	VALVOLA IN ABS ATTACCO 1"1/2 TOP COMANDO LEVA 6 POS. NERA CON SCATOLA/ ABS VALVE, CONNECTION 1"1/2 TOP COMMAND LEVER 6 POS. BLACK WITH BOX	1	
	9	A6079020	CANDELETTA MM 143 BAJONETTA/h PER V/TOP BEIGE RAL9001/ GLOW MM 143 BAYONET 6	1	
	10	S9010500	SEMI-GUSCIO INF. FILTRO SABBIA 14mc/h PER V/TOP BEIGE RAL9001/ SEMI-SHELL INF. SAND FILTER 14mc/h FOR V/TOP BEIGE RAL9001	1	
	11	S8030050	GUARNIZIONE PIANA 3/4 PER TESTA SALVALAVATRICE/ FLAT SEAL GASKET 3/4 FOR SAVEWASHER HEAD	1	
	12	A6070280	TUBO PVC NERO DN50 SP.3 H. 625 mm PER FILTRO 14MC TOP/BLACK PVC PIPE DN50 SP.3 H.625 mm FOR FILTER 14MC TOP	1	
	13	A9010450	CLAMP DI CHIUSURA COMPLETA DI VITI-DADI PER FILTRO AQUARIUS-TOP 6-10-14M/ CLOSING CLAMP WITH SCREWS-NUT FOR AQUARIUS-TOP FILTER 6-10-14M	1	
	18	MG011620	PARACOLPI NERO IN GOMMA TERMOPLASTICA FILTRO AQUARIUS 14 MC (25 X 1925)/ BLACK BUMPERS THERMOPLASTIC RUBBER AQUARIUS FILTER 14 MC (25x1925)	1	
	19	A6079010	COLLETTORE 6 VIE-BAJONETTA/ COLLECTOR 6 WAY - BAYONET	1	

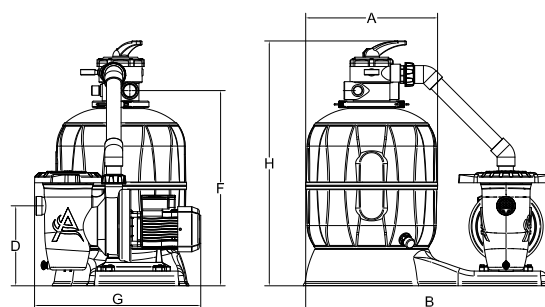
## AQUARIUS SERIES

## Gruppi filtranti su basamento

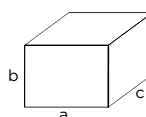
Base filtration systems



### DIMENSIONI/DIMENSIONS



### IMBALLO/PACK



Confezione filtro/Filter box:  
axbxc: vedi tabella/look table below



### CAMPO DI UTILIZZO

Piscine private e spa con utilizzo di acqua clorata o trattata con sale.



### CONTEXT OF USE

Private pools and health spa with chlorinated or salt-treated water.



### DESCRIZIONE

Gruppo filtrante su basamento particolarmente indicato per piscine di piccole dimensioni vasche idromassaggio, piscine fuori terra.



### DESCRIPTION

Base filtration system, ideal for small pools, whirlpools and above-ground pools.



### CARATTERISTICHE TECNICHE

- Filtro Aquarius
- Valvola top con attacchi 1"1/2
- Pompa centrifuga con prefiltro LIPARI line attacchi d.50
- Collegamento filtro pompa in PVC rigido



### TECHNICAL FEATURES

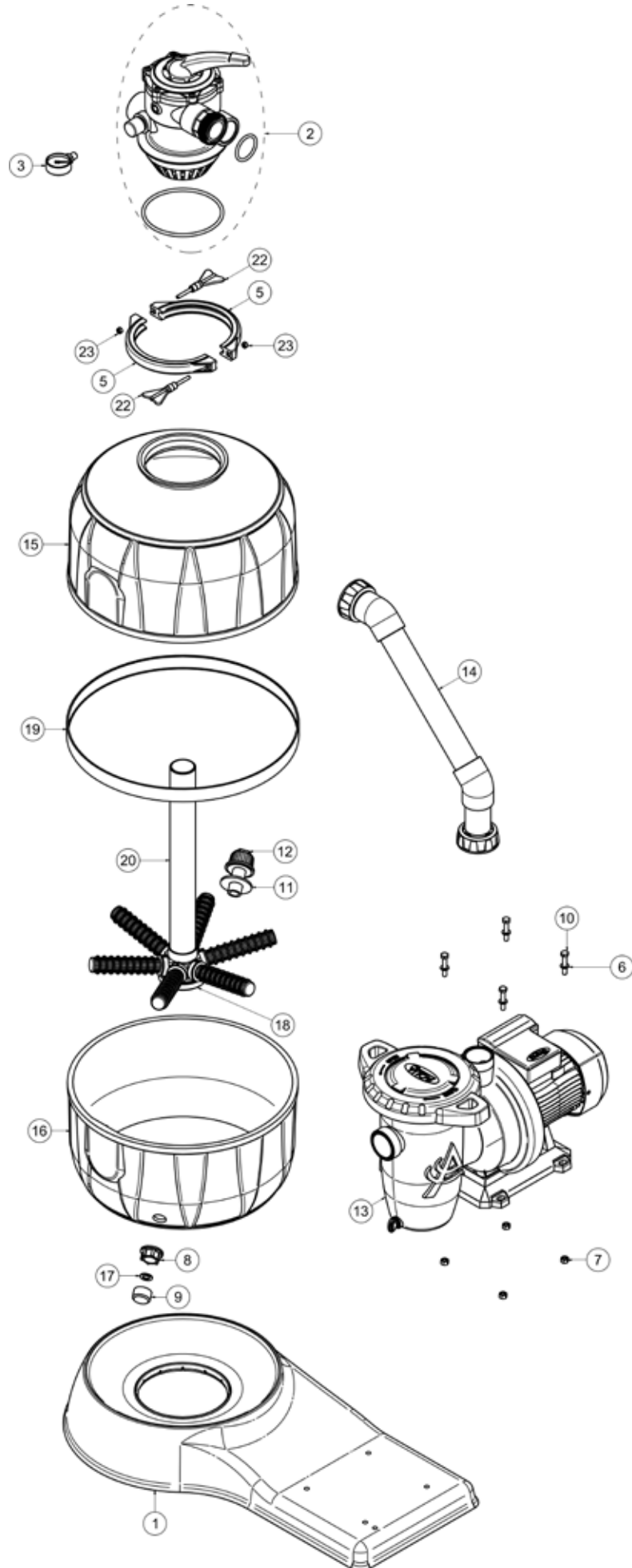
- Aquarius filter
- Top valve with fittings 1"1/2
- Centrifugal pump with LIPARI pre-filter and fittings d.50
- Rigid PVC pump filter connection

Codice Code	Portata a nominale*	Potenza pompa	Diametro filtro	Misure ingombro					Attacchi Connections	Altezza letto filtrante	Sabbia Sand	Peso filtro Filter weight	Imballo Box	Prezzo Price
	Nom. Flow rate*	Pump power	Filter diameter	B mm	D mm	F mm	G mm	H mm						
100100977	6	0,5/0,37	450	850	275	665	570	840	50	300	3	14	870x480x640	
100100978	10	0,75/0,55	530	890	275	815	570	990	50	400	4	18	900x530x780	
100100979	14	1,0/0,75	620	930	275	855	570	1025	50	400	6	21	930x640x810	

\*Portata calcolata a velocità 50m/h/Flow rate calculated at 50m/h

# 01 > FILTRAZIONE-piscine private FILTRATION-private pools

Esploso AQUARIUS PLUS 6-10-14mc/ AQUARIUS PLUS 6-10-14mc Exploded Drawing





6mc

N°	Code/Code	Descrizione/Description	Q.tà/Q.ty	Prezzo/Price
1	S9010330	BASE FILTRO "AQUARIUS PLUS" A SABBIA 6-10-14 mc/h/ BASE SAND FILTER "AQUARIUS PLUS" 6-10-14 mc/h 1	1	
2	100100583	VALVOLA IN ABS ATTACCO 1"1/2 TOP COMANDO LEVA 6 POS. NERA CON SCATOLA/ ABS VALVE, CONNECTION 1"1/2 TOP COMMAND LEVER 6 POS. BLACK WITH BOX	1	
3	AB060090	MANOMETRO R 1/4 D.50 0 -4 ATTACCO RADIALE CASSA ABS (AQUAR. TOP)/ MANOMETER R 1/4 D.50 0 -4 RADIAL CONNECTION ABS CASE (AQUAR. TOP)	1	
4	A6079020	CANDELETTA MM 143 BAJONETTA/ GLOW MM 143 BAYONET 6	6	
5	S9010300	SEMI-FASCETTA PER COPERCHIO FILTRO SABBIA INIEZIONE 10-14mc/ SEMI-CLAMP FOR COVER SAND FILTER INJECTION 10-14mc	2	
6	MB010220	RONDELLA PIANA D. 8 - UNI 6592 INOX A2/ FLAT WASHER D. 8 - UNI 6592 INOX A2 4	4	
7	MB010170	DADO M 8 UNI 5588 - INOX A2/ NUT M 8 UNI 5588 - INOX A2	4	
8	A6079040	DADO DI FISSAGGIO PER UGELLO SCARICO FILTRO D.3/4"G PP colore NERO/ NUT FIXING FOR NOZZLE DRAIN FILTER D.3/4"G PP BLACK	1	
9	A6079050	TAPPO 3/4"F - PP - NERO/ PLUG 3/4"F - PP - BLACK	1	
10	ADSP6000882	VITE M 8 X 45 UNI 5739 (T.E) INOX A2/ SCREW M 8 X 45 UNI 5739 (T.E) INOX A2	4	
11	A6013000	GUARNIZIONE PIANA GOMMA 62X27X4/ FLAT SEAL GASKET RUBBER 62X27X4	1	
12	A6079030	UGELLO SCARICO FILTRO F=0,25mm D.3/4"G L=50/50 PP/ NOZZLE DRAIN FILTER F=0,25mm D.3/4"G L=50/50 PP	1	
13	100101201	POMPA LIPARI 0,5HP - 0,37KW - MONOFASE 230V - COMPLETE/ LIPARI PUMP 0,5HP - 0,37KW - SINGLEPHASE 230V - COMPLETE	1	
14	100100936	TUBO MANDATA POMPA/VALVOLA TOP FILTRO AQUARIUS 6 M3/H/ DELIVERY PIPE PUMP/VALVE TOP AQUARIUS FILTER 6 M3/H	1	
15	S9010440	SEMI-GUSCIO SUP. FILTRO SABBIA 6mc/h PER V/TOP BEIGE RAL9001/ SEMI-SHELL SUP. SAND FILTER 6mc/h FOR V/TOP BEIGE RAL9001	1	
16	S9010420	SEMI-GUSCIO INF. FILTRO SABBIA 6mc/h PER V/TOP BEIGE RAL9001/ SEMI-SHELL INF. SAND FILTER 6mc/h FOR V/TOP BEIGE RAL9001	1	
17	S8030050	GUARNIZIONE PIANA 3/4 PER TESTA SALVALAVATRICE/ FLAT SEAL GASKET 3/4 FOR SAVEDWASHER HEAD	1	
18	A6079010	COLLETTORE 6 VIE-BAJONETTA/COLLECTOR 6 WAY - BAYONET	1	
19	MG011600	PARACOLPI NERO IN GOMMA TERMOPLASTICA FILTRO AQUARIUS 6 MC (25x1415)/ BLACK BUMPERS THERMOPLASTIC RUBBER AQUARIUS FILTER 6 MC (25x1415)	1	
20	A6070400	TUBO PVC NERO DN50 SP.3 H.450 mm PER FILTRO 6MC TOP/ BLACK PVC PIPE DN50 SP.3 H.450 mm FOR FILTER 6MC TOP	1	
22	S9010280	VITE M6 A FARFALLA PER CHIUSURA FASCETTE FILTRI A SABBIA/ SCREW M6 BUTTERFLY FOR CLOSE CLAMPS SAND FILTERS	2	
23	ADSP6000495	DADO M 6 DIN 934 OT 58 ESAGONALE MEDIO NICHELATO/ NUT M6 DIN 934 OT 58 HEXAGON MEDIUM NICKEL	2	

10mc

N°	Code/Code	Descrizione/Description	Q.tà/Q.ty	Prezzo/Price
1	S9010330	BASE FILTRO "AQUARIUS PLUS" A SABBIA 6-10-14 mc/h/ BASE SAND FILTER "AQUARIUS PLUS" 6-10-14 mc/h 1	1	
2	100100583	VALVOLA IN ABS ATTACCO 1"1/2 TOP COMANDO LEVA 6 POS. NERA CON SCATOLA/ ABS VALVE, CONNECTION 1"1/2 TOP COMMAND LEVER 6 POS. BLACK WITH BOX	1	
3	AB060090	MANOMETRO R 1/4 D.50 0 -4 ATTACCO RADIALE CASSA ABS (AQUAR. TOP)/ MANOMETER R 1/4 D.50 0 -4 RADIAL CONNECTION ABS CASE (AQUAR. TOP)	1	
4	A6079020	CANDELETTA MM 143 BAJONETTA/GLOW MM 143 BAYONET 6	6	
5	S9010300	SEMI-FASCETTA PER COPERCHIO FILTRO SABBIA INIEZIONE 10-14mc/ SEMI-CLAMP FOR COVER SAND FILTER INJECTION 10-14mc	2	
6	MB010220	RONDELLA PIANA D. 8 - UNI 6592 INOX A2/ FLAT WASHER D. 8 - UNI 6592 INOX A2 4	4	
7	MB010170	DADO M 8 UNI 5588 - INOX A2/ NUT M 8 UNI 5588 - INOX A2	4	
8	A6079040	DADO DI FISSAGGIO PER UGELLO SCARICO FILTRO D.3/4"G PP colore NERO/ NUT FIXING FOR NOZZLE DRAIN FILTER D.3/4"G PP BLACK	1	
9	A6079050	TAPPO 3/4"F - PP - NERO/ PLUG 3/4"F - PP - BLACK	1	
10	ADSP6000882	VITE M 8 X 45 UNI 5739 (T.E) INOX A2/ SCREW M 8 X 45 UNI 5739 (T.E) INOX A2	4	
11	A6013000	GUARNIZIONE PIANA GOMMA 62X27X4/ FLAT SEAL GASKET RUBBER 62X27X4	1	
12	A6079030	UGELLO SCARICO FILTRO F=0,25mm D.3/4"G L=50/50 PP/ NOZZLE DRAIN FILTER F=0,25mm D.3/4"G L=50/50 PP	1	
13	100101202	POMPA LIPARI 0,75HP - 0,5KW - MONOFASE 230V - COMPLETE/ LIPARI PUMP 0,75HP - 0,5KW - SINGLEPHASE 230V - COMPLETE	1	
14	100100937	TUBO MANDATA POMPA/VALVOLA TOP FILTRO AQUARIUS 10 M3/H/ DELIVERY PIPE PUMP/VALVE TOP AQUARIUS FILTER 10 M3/H	1	
15	S9010460	SEMI-GUSCIO SUP. FILTRO SABBIA 10mc/h PER V/TOP BEIGE RAL9001/ SEMI-SHELL SUP. SAND FILTER 10mc/h FOR V/TOP BEIGE RAL9001	1	
16	S9010470	SEMI-GUSCIO INF. FILTRO SABBIA 10mc/h PER V/TOP BEIGE RAL9001/ SEMI-SHELL INF. SAND FILTER 10mc/h FOR V/TOP BEIGE RAL9001	1	
17	S8030050	GUARNIZIONE PIANA 3/4 PER TESTA SALVALAVATRICE/ FLAT SEAL GASKET 3/4 FOR SAVEDWASHER HEAD	1	
18	A6079010	COLLETTORE 6 VIE-BAJONETTA/ COLLECTOR 6 WAY - BAYONET	1	
19	MG011610	PARACOLPI NERO IN GOMMA TERMOPLASTICA FILTRO AQUARIUS 10 MC (25x1675)/ BLACK BUMPERS THERMOPLASTIC RUBBER AQUARIUS FILTER 10 MC (25x1675)	1	
20	A6070290	TUBO PVC NERO DN50 SP.3 H. 595 mm PER FILTRO 10MC TOP/ BLACK PVC PIPE DN50 SP.3 H.595 mm FOR FILTER 10MC TOP	1	
22	S9010280	VITE M6 A FARFALLA PER CHIUSURA FASCETTE FILTRI A SABBIA/ SCREW M6 BUTTERFLY FOR CLOSE CLAMPS SAND FILTERS	2	
23	ADSP6000495	DADO M 6 DIN 934 OT 58 ESAGONALE MEDIO NICHELATO/ NUT M6 DIN 934 OT 58 HEXAGON MEDIUM NICKEL	2	

14mc

N°	Code/Code	Descrizione/Description	Q.tà/Q.ty	Prezzo/Price
1	S9010330	BASE FILTRO "AQUARIUS PLUS" A SABBIA 6-10-14 mc/h/ BASE SAND FILTER "AQUARIUS PLUS" 6-10-14 mc/h 1	1	
2	100100583	VALVOLA IN ABS ATTACCO 1"1/2 TOP COMANDO LEVA 6 POS. NERA CON SCATOLA/ ABS VALVE, CONNECTION 1"1/2 TOP COMMAND LEVER 6 POS. BLACK WITH BOX	1	
3	AB060090	MANOMETRO R 1/4 D.50 0 -4 ATTACCO RADIALE CASSA ABS (AQUAR. TOP)/ MANOMETER R 1/4 D.50 0 -4 RADIAL CONNECTION ABS CASE (AQUAR. TOP)	1	
4	A6079020	CANDELETTA MM 143 BAJONETTA/ GLOW MM 143 BAYONET 6	6	
5	S9010300	SEMI-FASCETTA PER COPERCHIO FILTRO SABBIA INIEZIONE 10-14mc/ SEMI-CLAMP FOR COVER SAND FILTER INJECTION 10-14mc	2	
6	MB010220	RONDELLA PIANA D. 8 - UNI 6592 INOX A2/ FLAT WASHER D. 8 - UNI 6592 INOX A2 4	4	
7	MB010170	DADO M 8 UNI 5588 - INOX A2/ NUT M 8 UNI 5588 - INOX A2	4	
8	A6079040	DADO DI FISSAGGIO PER UGELLO SCARICO FILTRO D.3/4"G PP colore NERO/ NUT FIXING FOR NOZZLE DRAIN FILTER D.3/4"G PP BLACK	1	
9	A6079050	TAPPO 3/4"F - PP - NERO/ PLUG 3/4"F - PP - BLACK	1	
10	ADSP6000882	VITE M 8 X 45 UNI 5739 (T.E) INOX A2/ SCREW M 8 X 45 UNI 5739 (T.E) INOX A2	4	
11	A6013000	GUARNIZIONE PIANA GOMMA 62X27X4/ FLAT SEAL GASKET RUBBER 62X27X4	1	
12	A6079030	UGELLO SCARICO FILTRO F=0,25mm D.3/4"G L=50/50 PP/ NOZZLE DRAIN FILTER F=0,25mm D.3/4"G L=50/50 PP	1	
13	100101203	POMPA LIPARI 1,0HP - 0,75KW - MONOFASE 230V - COMPLETE/ LIPARI PUMP 1,0HP - 0,75KW - SINGLEPHASE 230V - COMPLETE	1	
14	100100938	TUBO MANDATA POMPA/VALVOLA TOP FILTRO AQUARIUS 14 M3/H/ DELIVERY PIPE PUMP/VALVE TOP AQUARIUS FILTER 14 M3/H	1	
15	S9010520	SEMI-GUSCIO SUP. FILTRO SABBIA 14mc/h PER V/TOP BEIGE RAL9001/ SEMI-SHELL SUP. SAND FILTER 14mc/h FOR V/TOP BEIGE RAL9001	1	
16	S9010500	SEMI-GUSCIO INF. FILTRO SABBIA 14mc/h PER V/TOP BEIGE RAL9001/ SEMI-SHELL INF. SAND FILTER 14mc/h FOR V/TOP BEIGE RAL9001	1	
17	S8030050	GUARNIZIONE PIANA 3/4 PER TESTA SALVALAVATRICE/ FLAT SEAL GASKET 3/4 FOR SAVEDWASHER HEAD	1	
18	A6079010	COLLETTORE 6 VIE-BAJONETTA/ COLLECTOR 6 WAY - BAYONET	1	
19	MG011620	PARACOLPI NERO IN GOMMA TERMOPLASTICA FILTRO AQUARIUS 14 MC (25 X 1925)/ BLACK BUMPERS THERMOPLASTIC RUBBER AQUARIUS FILTER 14 MC (25x1925)	1	
20	A6070280	TUBO PVC NERO DN50 SP.3 H. 625 mm PER FILTRO 14MC TOP/ BLACK PVC PIPE DN50 SP.3 H.625 mm FOR FILTER 14MC TOP	1	
22	S9010280	VITE M6 A FARFALLA PER CHIUSURA FASCETTE FILTRI A SABBIA/ SCREW M6 BUTTERFLY FOR CLOSE CLAMPS SAND FILTERS	2	
23	ADSP6000495	DADO M 6 DIN 934 OT 58 ESAGONALE MEDIO NICHELATO/ NUT M6 DIN 934 OT 58 HEXAGON MEDIUM NICKEL	2	

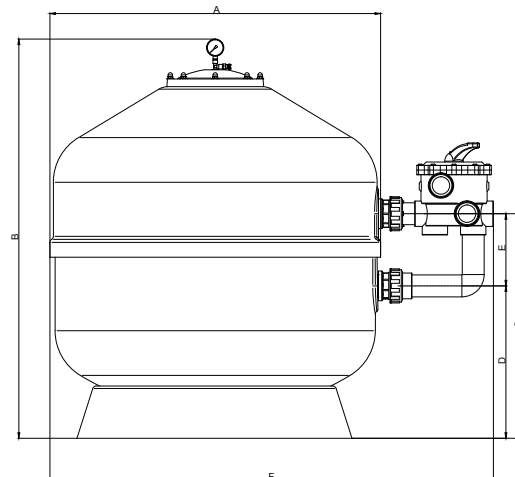
## LAMINATE FILTERS



## AQUAGLASS

Filtri in vetroresina tipo D  
Fibre glass filters, type D

### DIMENSIONI/DIMENSIONS



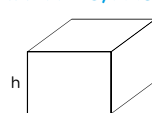
### NOTE/NOTES



Predisposto valvola con kit curvo incluso/  
Supplied without valve. Curved kit included



### IMBALLO/PACK



Vedi tabella/look table below



### CAMPO DI UTILIZZO

Piscine private per acqua dolce e acqua di mare.



### CONTEXT OF USE

Private pools with freshwater and sea water.



### DESCRIZIONE

Completamente in vetroresina laminato con finitura a gelcot Cooperchio in ABS con tenuta con prigionieri. Forma sferica basamento di sostegno attacchi per valvola laterali.



### DESCRIPTION

Manufactured in laminated fibre glass with gel-cot finish. ABS cover with seal and fasteners. Spheric shape; base with support for the side valve couplings.



### CARATTERISTICHE TECNICHE

- Lavorazione completamente in vetroresina isofaltica
- Finitura esterna in Gel-coat
- Distribuzione a candele drenanti
- Scarico filtro da 3/4"
- Pressione Max.3.75 bar
- Temperatura Max di esercizio 40°C
- Raccordo laterale ø50 per filtri fino a diametri 620
- Raccordo laterale ø63 per filtro fino a diametri 920



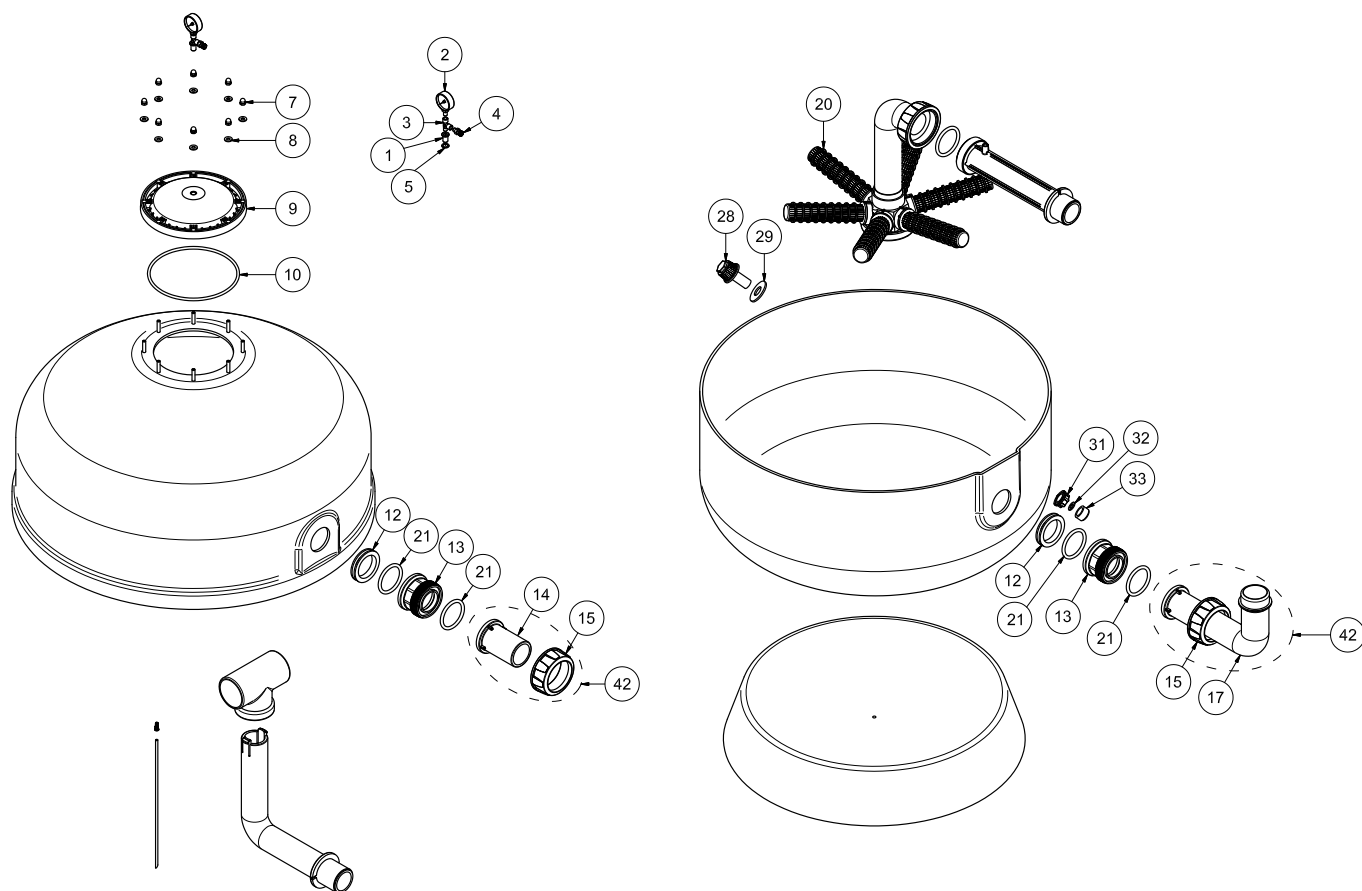
### TECHNICAL FEATURES

- Manufactured completely in isophthalic fibre glass
- External Gel-coat finish
- Draining micro-hole pipe distribution
- 3/4" filter discharge
- Max. pressure 3.75 bar
- Max. operating temperature 40 °C
- Side fitting ø50 for filters up to diameter 620
- Side fitting ø63 for filters up to 920 diameter

Codice Code	Portata a nominale* Nom. Flow rate*	Diametro filtro Filter diameter	Misure ingombro Overall sizes						Attacchi Connections	Altezza letto filtrante Filtering bed height	Sabbia Sand	Peso filtro Filter weight	Imballo Box	Valvola da abbinare Optional valve	Prezzo Price
			Ø mm	A mm	B mm	C mm	D mm	E mm							
100171010	10	500	525	750	400	250	150	800	50	400	4	9	550x550x735	100100483	
100171011	15	650	685	900	490	340	150	970	50	490	9	15	690x690x960	100100483	
100171012	25	800	815	1050	575	375	200	1170	63	580	13	25	820x820x1130	100100484	
100171013	35	950	965	1170	655	455	200	1290	63	670	22	35	990x990x1170	100100484	

\*Portata calcolata a velocità 50m/h/Flow rate calculated at 50m/h

Esploso AQUAGLASS/ AQUAGLASS Exploded Drawing



N°	Modello/ Model	Code/ Code	Descrizione/ Description	Q.tà/ Q.ty	Prezzo/ Price
1	10-15-25-35	MB030550	RACCORDO PORTA MANOMETRO 1/4-1/8 NICHEL. PER COP.FILTRO PISCINA/ PRESSURE GAUGE FITTING 1/4-1/8	1	
2	10-15-25-35	AB060070	MANOMETRO R 1/8 D.50 0 -4 ATTACCO RADIALE CASSA ABS/ MANOMETER R 1/8 D.50 0 -4 RADIAL CONNECTION ABS CASE	1	
3	10-15-25-35	MB050290	RACCORDO OTTONE 1/8" TL207/ BRASS FITTING FOR PRESSURE GAUGE	1	
4	10-15-25-35	MB050310	RUBINETTO SPURGO 12370 1/8"/ AIR RELIEF 1/8"	1	
5	10-15-25-35	MG020310	RONDELLA PIANA D. 13 x 19 x 1,5 - IN GIUNTURA "ROLLMART IDROTHERM"/ D. 13 x 19 x 1,5 WASHER	1	
7	10-15-25-35	100100391	DADO CIECO PER COPERCHIO FILTRO AQUAGLASS/ NUT FOR AQUAGLASS FILTER	8	
8	10-15-25-35	100100392	RONDELLA PER COPERCHIO FILTRO AQUAGLASS/ WASHER FOR AQUAGLASS FILTER	8	
9	10-15-25-35	100100390	COPERCHIO PP NERO FILTRO AQUAGLASS/ COVER FILTER FOR AQUAGLASS	1	
10	10-15-25-35	MG011590	OR - NBR - PER COPERCHIO FILTRO AQUAGLASS/ NBR ORING FOR AQUAGLASS COVER	1	
12	10-15	MG011640	GUARNIZIONE SANDWICH PASSAPARETE FILTRO AQUAGLASS 10-15MC/ SANDWICH GASKET FOR AQUAGLASS 10-15MC	2	
	25-35	MG011650	GUARNIZIONE SANDWICH PASSAPARETE FILTRO AQUAGLASS 25-35MC/ SANDWICH GASKET FOR AQUAGLASS 25-35MC	2	
13	10-15	S6070410	RACCORDO IN-OUT PER GIRELLO 2"1/4 - DN50 ABS NERO/ CONNECTION IN-OUT 2"1/4 ØExt.50 ABS BLACK	2	
	25-35	S6070610	RACCORDO IN-OUT PER GIRELLO 2"3/4 - DN63 ABS NERO/ CONNECTION IN-OUT 2"3/4 ØExt.63 ABS BLACK	2	
14	10-15	S6070450	MANICOTTO ABS NERO CON BATTUTA DN50M LUNGO/ SLEEVE ABS BLACK WITH BATTING DN50M LONG	1	
	25-35	100100564	MANICOTTO CON BATTUTA DN 63 M LUNGO PER VALVOLA ABS 2"/ SLEEVE ABS BLACK WITH BATTING DN63M LONG	1	
15	10-15	100100519	GHIERA PPFV NERO DN50 2"1/4/ RING PPFV BLACK DN50 2"1/4	2	
	25-35	100100520	GHIERA PVC DN 63 2"3/4 (FILTRAZIONE PER PISCINE)/ RING PPFV BLACK DN63 2"3/4	2	
17	10-15	S6070590	CURVA A GOMITO ESTERNA DN50 ABS NERO/ ELBOW CURVE EXTERNAL DN50 ABS BLACK	1	
	25-35	100100517	MANICOTTO CON BATTUTA DN 63 F CORTO PER TUBO A GOMITO DN63/ FITTING FOR ELBOW CURVE DN63 ABS	1	
		100100563	RACCORDO A GOMITO PER MONTAGGIO VALVOLA LATERALE DN63 MASCHIO/ ELBOW CURVE EXTERNAL DN63ABS BLACK	1	
20	10-15	A6079020	CANDELETTA MM 143 BAJONETTA/ GLOW MM 143 BAYONET	6	
	25-35	A6079080	CANDELETTA MM 210 BAJONETTA/ GLOW MM 210 BAYONET	8	
21	10-15	MG011430	OR - RIF. 6187 - NBR/ OR - RIF. 6187 - NBR	5	
	25-35	MG011470	OR - RIF. 60X6 - NBR/ OR - RIF. 60X6 - NBR	5	
28	10-15-25-35	A6079030	UGELLO SCARICO FILTRO P7 0,25mm D.3/4"G L=50/50 PP-S/A FORI SFIATO ARIA/ OUTLET NOZZLE FILTER P7 0,25mm D.3/4"G L=50/50 PP-S/A HOLES AIR DISCHARGE	1	
29	10-15-25-35	A6013000	GUARNIZIONE PIANA GOMMA 62X27X4/ FLAT SEAL GASKET RUBBER 62X27X4	1	
31	10-15-25-35	A6079040	DADO DI FISSAGGIO PER UGELLO SCARICO FILTRO D.3/4"G PP COLORE NERO/ NUT FIXING FOR NOZZLE DRAIN FILTER D.3/4"G PP BLACK	1	
32	10-15-25-35	S8030050	GUARNIZIONE PIANA 3/4 PER TESTA SALVALAVATRICE/ FLAT SEAL GASKET 3/4 FOR SAVEDWASHER HEAD	1	
33	10-15-25-35	A6079050	TAPPO 3/4"F - PP - NERO/ PLUG 3/4"F - PP - BLACK	1	
42	10-15	100100926	KIT TUBI USCITA RACCORDI VALVOLA LATERALE FILTRO AQUARIUS 6-10-14mc/ KIT PIPES OUTLET CONNECTIONS LATERAL VALVE AQUARIUS FILTER 6-10-14mc	1	
	25-35	100100934	KIT TUBI USCITA RACCORDI VALVOLA LATERALE FILTRO AQUARIUS 22mc/ KIT PIPES OUTLET CONNECTIONS LATERAL VALVE AQUARIUS FILTER 22mc	1	



## UNDERGROUND BUNKERS



- **Asta di sicurezza INOX** per blocco coperchio pozzetto/**Safe INOX hook** to block the cover.
- **Cerniera con asta INOX** per coperchio pozzetto/**Hinge INOX** for cover.



- **Ancoraggio pozzetto/Fixing point.**



- **Pompa LIPARI 0.75-1.00 HP** fissata mediante piastra di fissaggio che facilita lo smontaggio della pompa/**LIPARI 0.75-1.00 HP pump** fixed to plate to simplify disassembly.



- **Scarico pozzetto** per svuotamento/**Outlet** for discharge.



- **Valvola a sei vie** con bocchettoni per facilitare la rimozione della valvola per la manutenzione della massa filtrante/**Six-way valve** with pipe unions to simplify the maintenance.



- **Filtro 10-14** con valvola TOP per seguire le operazioni senza dover entrare nel pozzetto/**Filter 10-14** with top valve to maintain the system without enter in the bunker.



- **Etichette identificative** direzionali con numerazione per individuare le valvole (schema riportato sul manuale)/**Labels** are with numbers and directions for identify valves (scheme in the user manual).



- **Connessioni di aspirazione e mandata** con bocchettoni per facilitare l'orientamento delle tubazioni e sistema con calotte per chiusura di sicurezza delle uscite non utilizzate/**Suctions and outlets** with pipe unions to simplify orientation pipes and **Caps** to close outlets unused.

## Pozzetto Easy1 Top/Easy1 Top bunker



### CAMPO DI UTILIZZO/CONTEXT OF USE

- Per piscine private di piccole o medie dimensioni trattate con acqua clorata o acqua salata.
- *For small or medium private pools with chlorinated or salted water.*



### DESCRIZIONE/DESCRIPTION

Le caratteristiche progettuali del pozzetto EASY sono uniche nel mercato. La principale è la possibilità di eseguire le operazioni di ordinaria manutenzione come la pulizia del filtro e della pompa senza dovere entrare nel pozzetto. I collegamenti rivolti verso il basso garantiscono che dopo il reinterro l'impianto non venga sollecitato da tensioni causate dal terreno, così facendo i collettori non subiranno le pressioni che normalmente sono responsabili delle perdite d'acqua.

*The design characteristics of the EASY bunker are unique on the market, as they enable you to carry out routine maintenance operations, like filter or pump cleaning, without entering the bunker. The connections pointing to the ground make so that, after the backfilling, the whole plant does not receive strains from the ground. In this way, the manifolds will not be subject to the pressures that normally provoke water leaks.*



### CARATTERISTICHE TECNICHE/TECHNICAL FEATURES

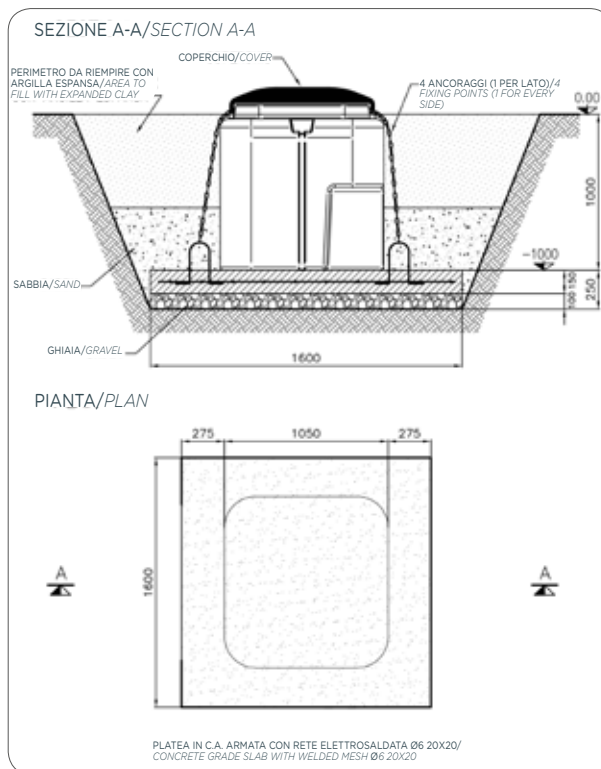
- Materia prima riciclabile al 100%.
- Sopporta elevati sbalzi di temperatura (-20 °C/+80 °C).
- Non favorisce lo sviluppo delle alghe quanto additivato con agenti anti UV.
- Resistente ai più comuni fluidi e reagenti.
- Comprende:
  - Filtro Aquarius Top
  - Pompa LIPARI
  - Collettori in PVC
  - Valvole a sfera in PVC
  - Uscite con bocchettoni
  - 100% recyclable raw material.
  - It tolerates high temperature changes (-20 °C/+80 °C).
  - It does not facilitate algae development when anti-UV agents are added.
- Resistant to the most common fluids and reagents.

Comes with:

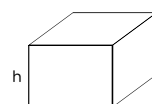
- Aquarius Top filter
- Lipari pump
- PVC sewers
- PVC ball valves
- Nozzle outlets



### DIMENSIONI/DIMENSIONS



### IMBALLO/PACK



Fornito in gabbia legno su pallet/  
*Supplied in a wooden crate on a pallet:*  
cm 112x90x114h - Kg 90

# 01 > FILTRAZIONE-piscine private FILTRATION-private pools

Codice Code	Portata a velocità 50mc/h Flow rate at speed 50 mc/h	Diametro filtro Filter diameter	Superficie filtrante Filtering area	Altezza letto filtrante Filtering bed height	Tipo di distribuzione interna Internal distribution type	Connessioni Connections	Potenza pompa Power pump	N° aspirazioni D.50 No. suctions D.50	N° uscite per bocchette D.50 No. outlets for Nozzles D.50
107100590	10	530mm	0,21mc	400	candelette/plugs	Ø 50	0,75Kw	3	3
107100591	14	620mm	0,28mc	400	candelette/plugs	Ø 50	1,00Kw	4	3
900SL0102	Pozzetto EASY1 Top vuoto completo di coperchio cm 112x112x115h/Easy1 Top empty bunker with cover cm 112x112x115h								
900SL0012	Pozzetto EASY1 Top vuoto senza coperchio cm 112x112x106h/Easy1 Top empty bunker without cover cm 112x112x106h								
900SL0007	Coperchio pozzetto/Bunker cover								
108100491C	Staffa per fissaggio quadro elettrico (T-Control/Aquasalt)/Bracket for fixing contro panel (T-Control/Aquasalt)								
107100705	Kit by-pass esterno/External by-pass kit								
107100706	Kit tubi cella Aquasalt con kit messa a terra/Tubes kit for Aquasalt cell with ground connection kit								

## • Versioni disponibili/Available versions

1



Cod. **107100590**

Filtro **10mc/h**-Pompa **0.75 HP-3** Aspirazioni-**3** Mandate.  
Filter **10mc/h**-Pump **0.75 HP-3** Suctions-**3** Outlets.

2



Cod. **107100591**

Filtro **14mc/h**-Pompa **1.00HP-4** Aspirazioni-**3** Mandate.  
Filter **14mc/h**-Pump **1.00 HP-4** Suctions-**3** Outlets.

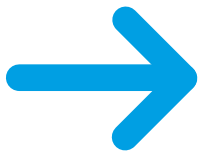
## • Predisposizioni a richiesta/Versions on request



**T-CONTROL**



Kit staffa/Bracket kit-Cod. 108100491C



**AQUA SALT  
+  
CELLA CLORO/  
CHLORO CELL**



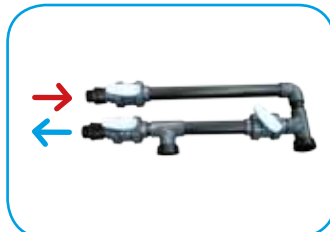
Kit tubi cella Aquasalt/Tubes kit for Aquasalt cell-Cod. 107100706  
Kit staffa/Bracket kit-Cod. 108100491C



Con 2 elettrodi di messa a terra e predisposto per 2 collari (Iniezione/sonda)/  
With 2 ground connections and 2 collar facilities (Injection/Probe)



**BYPASS  
ESTERNO PER  
RISCALDAMENTO/  
EXTERNAL  
BY-PASS FOR  
HEATING**



Kit by-pass esterno/External by-pass kit  
Cod. 107100705



## UNDERGROUND BUNKERS



- **Asta di sicurezza INOX** per blocco coperchio pozzetto/**Safe INOX hook** to block the cover.
- **Cerniera con asta INOX** per coperchio pozzetto/**Hinge INOX** for cover.



- **Ancoraggio pozzetto/Fixing point.**



- **Pompa 1.00-2.00 HP** fissata mediante piastra di fissaggio che facilita lo smontaggio della pompa/**1.00-2.00 HP pump** fixed to plate to simplify disassembly.



- **Scarico pozzetto** per svuotamento/**Outlet** for discharge.



- **Valvola a sei vie** con bocchettoni per facilitare la rimozione della valvola per la manutenzione della massa filtrante/**Six-way valve** with pipe unions to simplify the maintenance.



- **Filtro 14-22** con valvola SIDE per seguire le operazioni senza dover entrare nel pozzetto/**Filter 14-22** with **SIDE** valve to maintain the system without enter in the bunker.



- **Etichette identificative** direzionali con numerazione per individuare le valvole (schema riportato sul manuale)/**Labels** are with numbers and directions for identify valves (scheme in the user manual).



- **Connessioni di aspirazione e mandata** con bocchettone per facilitare l'orientamento delle tubazioni e **sistema con calotte** per chiusura di sicurezza delle uscite non utilizzate/**Suctions and outlets** with pipe unions to simplify orientation pipes and **Caps** to close outlets unused.

## Pozzetto Easy2 Side/Easy2 Side bunker



### CAMPO DI UTILIZZO/CONTEXT OF USE

- Per piscine private di piccole o medie dimensioni trattate con acqua clorata o acqua salata.
- *For small or medium private pools with chlorinated or salted water.*



### DESCRIZIONE/DESCRIPTION

Le caratteristiche progettuali del pozzetto EASY sono uniche nel mercato. La principale è la possibilità di eseguire le operazioni di ordinaria manutenzione come la pulizia del filtro e della pompa senza dovere entrare nel pozzetto. I collegamenti rivolti verso il basso garantiscono che dopo il reinterro l'impianto non venga sollecitato da tensioni causate dal terreno, così facendo i collettori non subiranno le pressioni che normalmente sono responsabili delle perdite d'acqua.

*The design characteristics of the EASY bunker are unique on the market, as they enable you to carry out routine maintenance operations, like filter or pump cleaning, without entering the bunker. The connections pointing to the ground make so that, after the backfilling, the whole plant does not receive strains from the ground. In this way, the manifolds will not be subject to the pressures that normally provoke water leaks.*



### CARATTERISTICHE TECNICHE/TECHNICAL FEATURES

- Materia prima riciclabile al 100%.
- Sopporta elevati sbalzi di temperatura (-20 °C/+80 °C).
- Non favorisce lo sviluppo delle alghe quanto additivato con agenti anti UV.
- Resistente ai più comuni fluidi e reagenti.
- Comprende:
  - Filtro Aquarius Side
  - Pompa DAB/LIPARI
  - Collettori in PVC
  - Valvole a sfera in PVC
  - Uscite con bocchettoni
  - 100% recyclable raw material.
  - It tolerates high temperature changes (-20 °C/+80 °C).
  - It does not facilitate algae development when anti-UV agents are added.

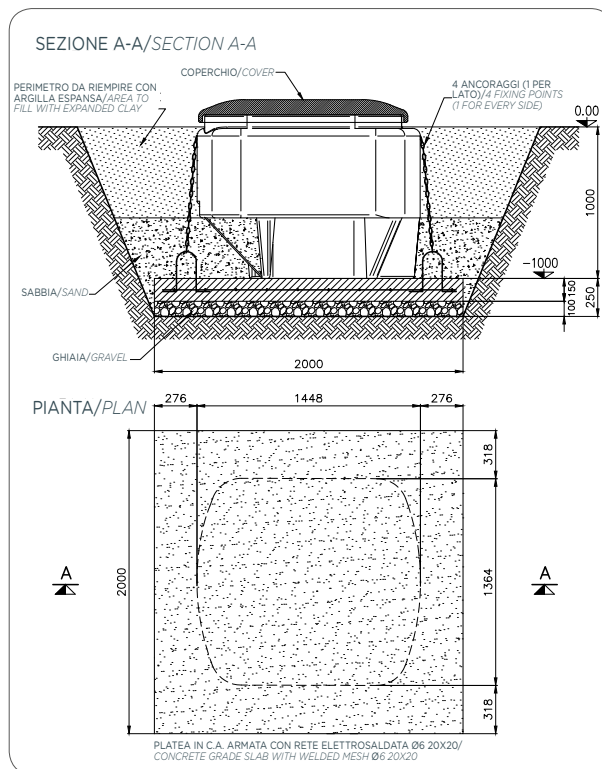
Resistant to the most common fluids and reagents.

Comes with:

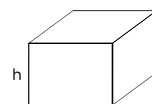
- Aquarius Side filter
- DAB/LIPARI pump
- PVC sewers
- PVC ball valves
- Nozzle outlets



### DIMENSIONI/DIMENSIONS



### IMBALLO/PACK



Fornito in gabbia legno su pallet/  
Supplied in a wooden crate on a pallet:  
cm 151x147x133h

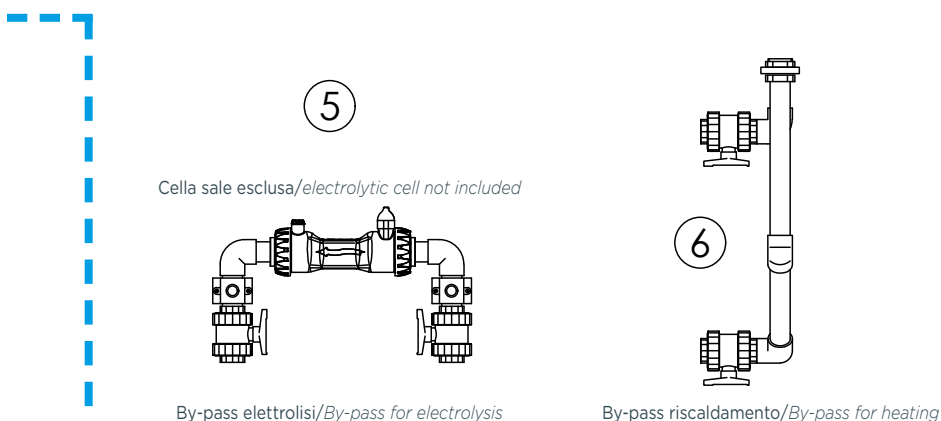


Codice Code	Portata a velocità 50mc/h Flow rate at speed 50 mc/h	Diametro filtro Filter diameter	Altezza filtro Filter height	Altezza letto filtrante Filtering bed height	Tipo di distribuzione interna Internal distribution type	Connessioni Connections	Potenza pompa Power pump	N° aspirazioni D.50 No. suction D.50	N° uscite per bocchette D.50 No. outlets for Nozzles D.50
107100619	14	620mm	768mm	400	candelette/plugs	Ø 50	1,00Kw	4	3
107100524	22	790mm	955mm	450	candelette/plugs	Ø 63	2,00Kw	4	4
107100528	22	790mm	955mm	450	candelette/plugs	Ø 63	2,00Kw	4	4
900SL0101	Pozzetto EASY2 vuoto completo di coperchio 137x144xh93 cm / Empty bunker with lid 137x144xh93 cm								
900SL0008	Pozzetto vuoto 137x144xh93 / Empty bunker 137x144xh93 cm								
900SL0009	Coperchio pozzetto/Bunker cover								
108100491	Staffa per fissaggio quadro elettrico / Electric panel fixing bracket								

## • Versioni disponibili/Available versions

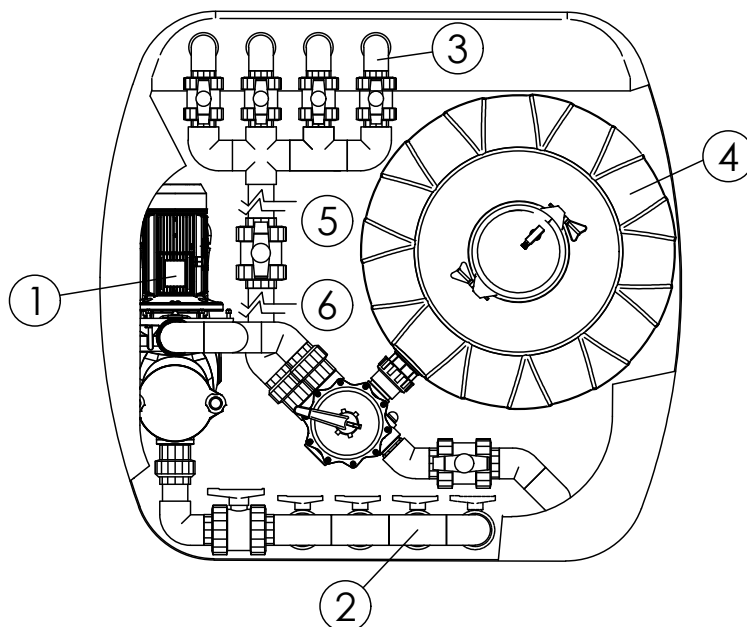
### COD. 107100619

- 1 - Pompa Lipari 1,0 HP/220 V./Lipari pump 1.0 HP/220V.
- 2 - n. 4 aspirazioni d. 50/n. 4 suction d. 50
- 3 - n. 3 aspirazioni d. 50/n. 3 suction d. 50
- 4 - Filtro AQUARIUS d. 620 mm-14 mc/h  
AQUARIUS filter d. 620 mm-14mc/h
- 5 - By-pass per elettrolisi/By-pass for electrolysis
- 6 - By-pass per riscaldamento/By-pass for heating



### COD. 107100524

- 1 - Pompa Dab 2,0 HP/220 V./Dab pump 2.0 HP/220V.
- 2 - n. 4 aspirazioni d. 50/n. 4 suction d. 50
- 3 - n. 4 aspirazioni d. 50/n. 4 suction d. 50
- 4 - Filtro AQUARIUS d. 790 mm-22 mc/h  
AQUARIUS filter d. 790 mm-22 mc/h



### COD. 107100528

- 1 - Pompa Dab 2,0 HP/220 V./Dab pump 2.0 HP/220V.
- 2 - n. 4 aspirazioni d. 50/n. 4 suction d. 50
- 3 - n. 4 aspirazioni d. 50/n. 4 suction d. 50
- 4 - Filtro AQUARIUS d. 790 mm-22 mc/h  
AQUARIUS filter d. 790 mm-22mc/h
- 5 - By-pass per elettrolisi/By-pass for electrolysis
- 6 - By-pass per riscaldamento/By-pass for heating

## UNDERGROUND BUNKERS



## Pozzetto Easy3 Side/Easy3 Side bunker



### CAMPO DI UTILIZZO/CONTEXT OF USE

- Per piscine private di piccole o medie dimensioni trattate con acqua clorata o acqua salata.
- For small or medium private pools with chlorinated or salted water.



### DESCRIZIONE/DESCRIPTION

Le caratteristiche progettuali del pozzetto EASY sono uniche nel mercato. La principale è la possibilità di eseguire le operazioni di ordinaria manutenzione come la pulizia del filtro e della pompa senza dovere entrare nel pozzetto. I collegamenti rivolti verso il basso garantiscono che dopo il reinterro l'impianto non venga sollecitato da tensioni causate dal terreno, così facendo i collettori non subiranno le pressioni che normalmente sono responsabili delle perdite d'acqua.

The design characteristics of the EASY bunker are unique on the market, as they enable you to carry out routine maintenance operations, like filter or pump cleaning, without entering the bunker. The connections pointing to the ground make so that, after the backfilling, the whole plant does not receive strains from the ground. In this way, the manifolds will not be subject to the pressures that normally provoke water leaks.



### CARATTERISTICHE TECNICHE/TECHNICAL FEATURES

Interamente costruito in vetroresina isoltatica gelcot di finitura interno bianco. Coperchio cernierato con molle per apertura agevolata. Chiusura di sicurezza. Coperchio con maniglia. Sopporta elevati sbalzi di temperatura (-20°C / +80°C).

Comprende:

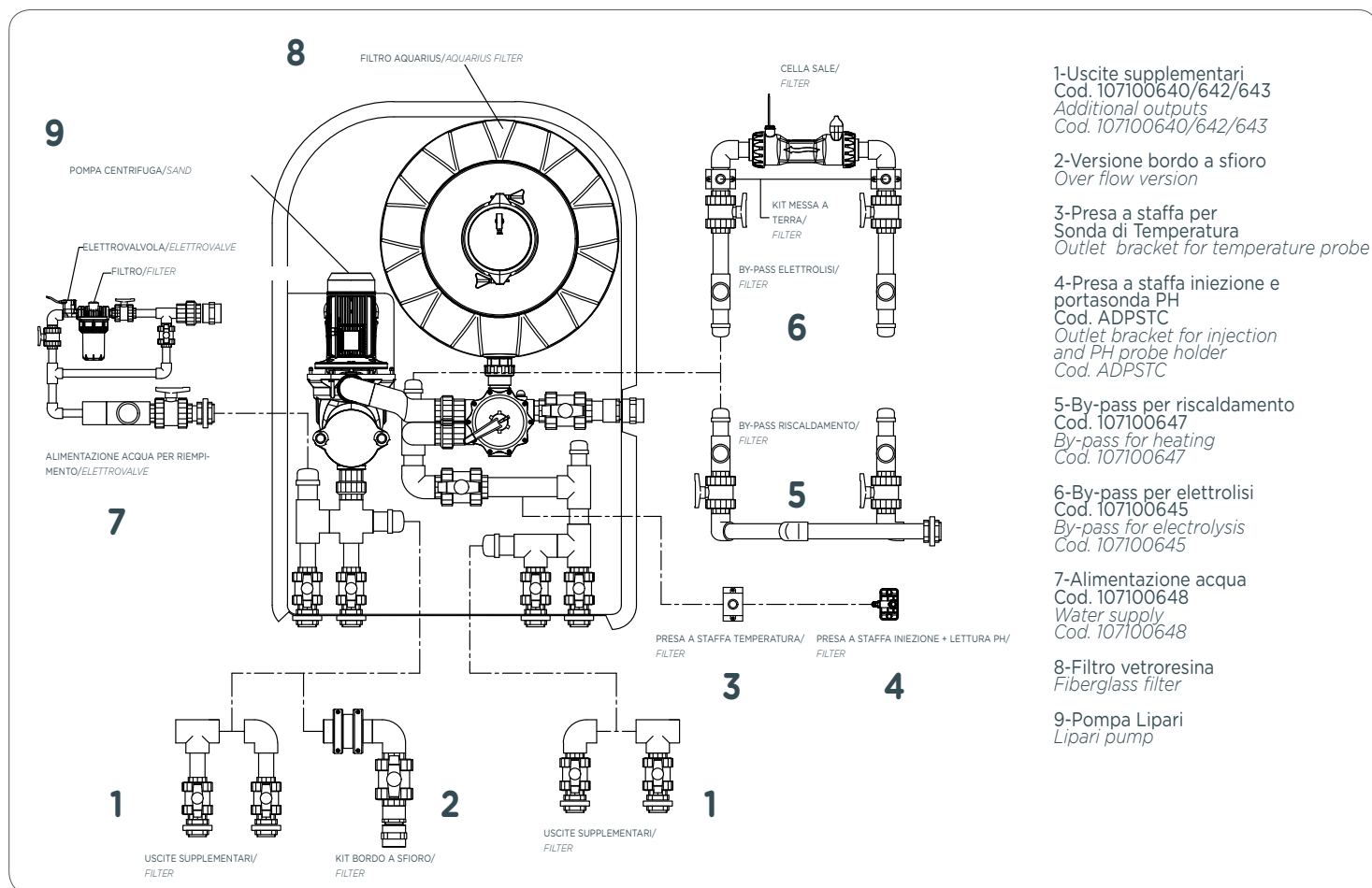
- Filtro Aquarius Side
- Pompa DAB/LIPARI
- Collettori in PVC
- Valvole a sfera in PVC
- Uscite con bocchettoni

Built entirely of fiberglass isophthalic gelcoat with white interior finishing. Cover with hinges with springs for easy opening. Safety lock. Cover with handle.

Withstands high temperature range (-20°C / +80°C)

Comes with:

- Fiberglass filter
- DAB/LIPARI pump
- PVC collectors
- PVC ball valves
- Outputs with unions



### Tecnologia a skimmer/Skimmer technology

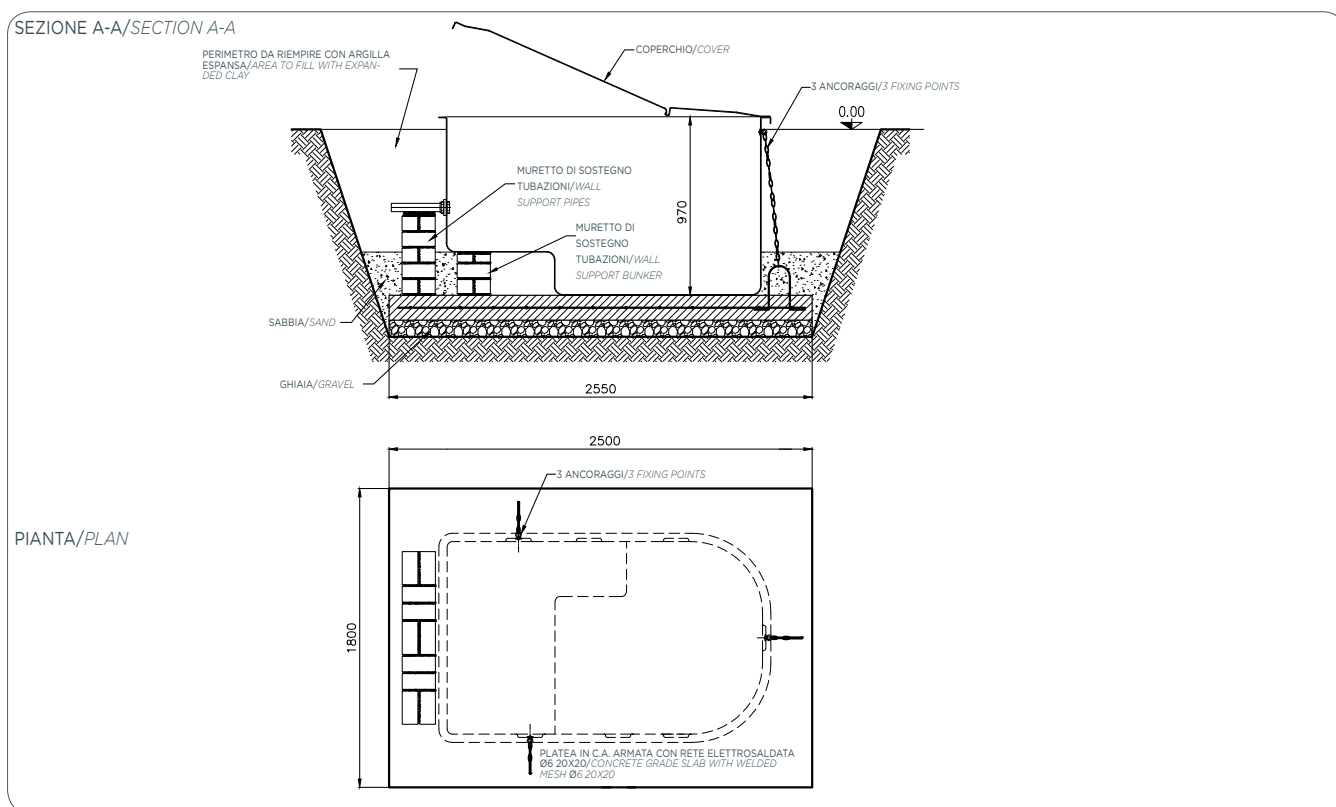
Codice Code	Portata a velocità 50mc/h Flow rate at speed 50 mc/h	Diametro filtro Filter diameter	Superficie filtrante Filtering area	Altezza letto filtrante Filtering bed height	Tipo di distribuzione interna Internal distribution type	Connessioni Connections	Potenza pompa Power pump	N° aspirazioni No. suctions	N° uscite per bocchette No. outlets for Nozzles
107100620	10	530mm	0,22mc	400	candelette/plugs	Ø 50	0,75Kw	2	2
107100622	14	620mm	0,30mc	400	candelette/plugs	Ø 50	1,00Kw	2	2
107100624	22	790mm	0,48mc	450	candelette/plugs	Ø 63	2,00Kw	2	2

### Tecnologia a sfioro/Overflow technology

Codice Code	Portata a velocità 50mc/h Flow rate at speed 50 mc/h	Diametro filtro Filter diameter	Superficie filtrante Filtering area	Altezza letto filtrante Filtering bed height	Tipo di distribuzione interna Internal distribution type	Connessioni Connections	Potenza pompa Power pump	N° aspirazioni No. suctions	N° uscite per bocchette No. outlets for Nozzles
107100621	10	530mm	0,22mc	400	candelette/plugs	Ø 50	0,75Kw	2+1	2
107100623	14	620mm	0,30mc	400	candelette/plugs	Ø 50	1,00Kw	2+1	2
107100625	22	790mm	0,48mc	450	candelette/plugs	Ø 63	2,00Kw	2+1	2



### DIMENSIONI/DIMENSIONS



### OPTIONAL/ OPTIONAL

Codice Code	Descrizione Description
107100640	Uscita supplementare d. 50 x 1"1/2 / Additional output d. 50 x 1"1/2
107100642	Uscita supplementare d. 63 x 1"1/2 / Additional output d. 63 x 1"1/2
107100643	Uscita supplementare a T d. 63 x 1"1/2 / Additional output T form d. 63 x 1"1/2
107100648	KIT alimentazione acqua / KIT water supply
107100645	BY-PASS per elettrolisi/ BY-PASS for electrolysis
107100647	BY-PASS per riscaldamento / BY-PASS for heating
ADPSTC	Presse a staffa iniezione / lettura / Outlet bracket injection / reading
108100492C	Staffa di sostegno a L / Support bracket L form
107100653	Quadro elettrico TCONTROL / Electric panel TCONTROL
107100657	Quadro elettrico / Electric panel
200300413	Trasformatore 300 W / Transformer 300 W
200300414	Trasformatore 600 W / Transformer 600 W





### Tecnologia a skimmer/Skimmer technology

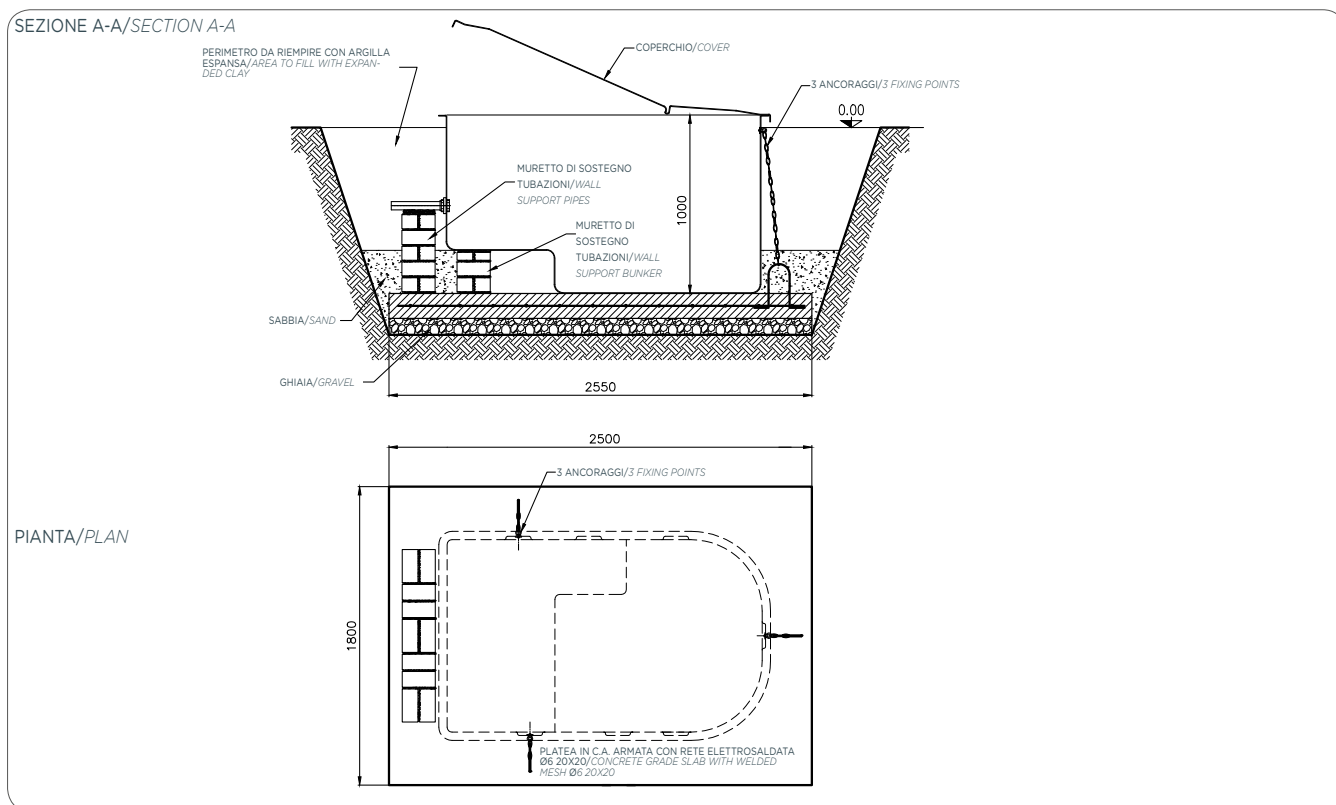
Codice Code	Portata a velocità 50mc/h Flow rate at speed 50 mc/h	Diametro filtro Filter diameter	Superficie filtrante Filtering area	Altezza letto filtrante Filtering bed height	Tipo di distribuzione interna Internal distribution type	Connessioni Connections	Potenza pompa Power pump	N° aspirazioni No. suctions	N° uscite per bocchette No. outlets for Nozzles
107100626	32	900mm	1,60mc	600	candelette/plugs	Ø 63	3.00 HP	3	3

### Tecnologia a sfioro/Overflow technology

Codice Code	Portata a velocità 50mc/h Flow rate at speed 50 mc/h	Diametro filtro Filter diameter	Superficie filtrante Filtering area	Altezza letto filtrante Filtering bed height	Tipo di distribuzione interna Internal distribution type	Connessioni Connections	Potenza pompa Power pump	N° aspirazioni No. suctions	N° uscite per bocchette No. outlets for Nozzles
107100627	32	900mm	1,60mc	600	candelette/plugs	Ø 63	3.00 HP	3+1	3+1



### DIMENSIONI/DIMENSIONS



### OPTIONAL/ OPTIONAL

Codice Code	Descrizione Description
107100640	Uscita supplementare d. 50 x 1"1/2 / Additional output d. 50 x 1"1/2
107100642	Uscita supplementare d. 63 x 1"1/2 / Additional output d. 63 x 1"1/2
107100643	Uscita supplementare a T d. 63 x 1"1/2 / Additional output T form d. 63 x 1"1/2
107100648	KIT alimentazione acqua / KIT water supply
107100645	BY-PASS per elettrolisi/ BY-PASS for electrolysis
107100647	BY-PASS per riscaldamento / BY-PASS for heating
ADPSTC	Pres a staffa iniezione / lettura / Outel bracket injection / reading
108100492	Staffa di sostegno a L / Support bracket L form
107100653	Quadro elettrico TCONTROL / Electric panel TCONTROL
107100657	Quadro elettrico / Electric panel
200300413	Trasformatore 300 W / Transformer 300 W
200300414	Trasformatore 600 W / Transformer 600 W



### Valvole seletttrici top a sei manuali

Six-way top selector valves



#### CAMPO DI UTILIZZO

Per filtri a sabbia senza uscite laterali.



#### CONTEXT OF USE

For sand filters without side couplings.



#### DESCRIZIONE

Valvola seletttrici a sei vie da abbinare a filtri a sabbia senza uscite laterali con funzioni manuali.

Funzioni:

- Filtrazione
- Controlavaggio
- Scarico
- Risciacquo
- Ricircolo
- Inverno



#### DESCRIPTION

Six-way selector valve to combine without sand filters with side couplings all manual functions.

Functions:

- filtration
- backwash
- discharge
- rinse
- recirculation
- winter



#### CARATTERISTICHE TECNICHE

- Corpo in ABS con cinque attacchi
- Leva di comando
- Viti in acciaio inox 304
- Etichette multilingua



#### TECHNICAL FEATURES

- ABS body with five bouts
- Control handle
- 304 Stainless steel screws
- Multilingual labels

Codice/Code	Descrizione/Description	Unit	Price (€)
100100583	Valvola seletttrici top 1"1/2/ Top Selector valve 1"1/2	NR	



### Valvole seletttrici a sei vie

Six-way selector valves



#### CAMPO DI UTILIZZO

Per filtri a sabbia con uscite laterali.



#### CONTEXT OF USE

For sand filters with side couplings.



#### DESCRIZIONE

Valvola seletttrici a sei vie da abbinare a filtri a sabbia con attacchi laterali tutte le funzioni manuali.

Funzioni:

- Filtrazione
- Controlavaggio
- Scarico
- Risciacquo
- Ricircolo
- Inverno



#### DESCRIPTION

Six-way selector valve to combine with sand filters with side couplings all manual functions.

Functions:

- filtration
- backwash
- discharge
- rinse
- recirculation
- winter



#### CARATTERISTICHE TECNICHE

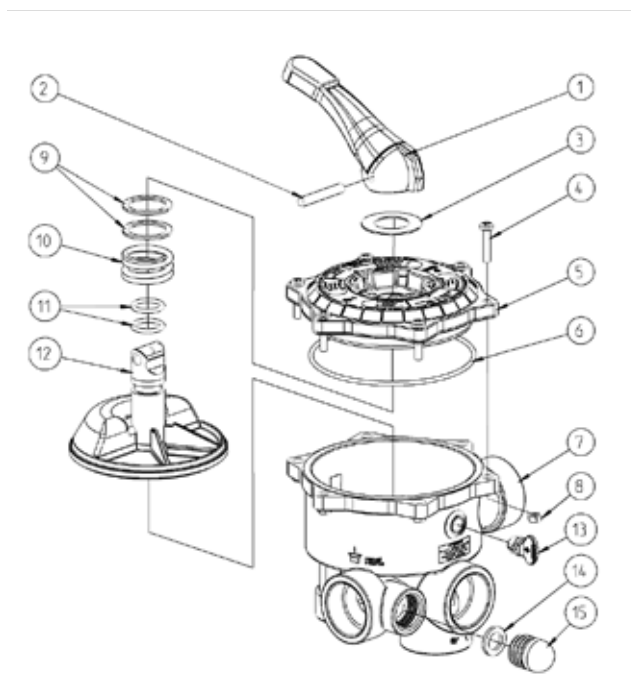
- Corpo in ABS con cinque attacchi
- Leva di comando
- Viti in acciaio inox 304
- Etichette multilingua



#### TECHNICAL FEATURES

- ABS body with five bouts
- Control handle
- 304 Stainless steel screws
- Multilingual labels

Codice/Code	Descrizione/Description	Unit	Price (€)
100100483	Valvola seletttrici 1"1/2-50 D./ Selector valve 1"1/2-50 D.	NR	
100100946	Valvola seletttrici 1"1/2 all open/ Selector valve 1"1/2 all open	NR	
100100484	Valvola seletttrici 2"-63 D./ Selector valve 2"-63 D.	NR	
100100956	Valvola seletttrici 2"all open/ Selector valve 2"all open	NR	
100100960	Valvola seletttrici 2"1/2/ Selector valve 2"1/2	NR	
100100961	Valvola seletttrici 3"/ Selector valve 3"	NR	
100100964	Valvola seletttrici 4"/ Selector valve 4"	NR	



Posizione <i>Position</i>	Code <i>Code</i>	Descrizione <i>Description</i>	Prezzo <i>Price</i>
1	109100885	Maniglia valv. selettiva 1" 1/2 - 2" / Selector handle 1"1/2 - 2"	
	109100886	Maniglia valv. Selettiva 3" / Selector handle 3"	
5	109100895	Piatto superiore valv. selettiva 1" 1/2 / Superior plate valve 1" 1/2	
	109100896	Piatto superiore valv. selettiva 2" / Superior plate valve 2"	
6	109100897	Piatto superiore valv. selettiva 3" / Superior plate valve 3"	
	109100890	O-Ring piatto valv. Selettiva 1" 1/2 / O-Ring flat selector valve 1" 1/2	
	109100891	O-Ring piatto valv. Selettiva 2" / O-Ring flat selector valve 2"	
	109100892	O-Ring piatto valv. Selettiva 3" / O-Ring flat selector valve 3"	
12	109100875	Campana selettiva 1" 1/2 / Selector bell 1" 1/2	
	109100876	Campana selettiva 2" / Selector bell 2"	
	109100877	Campana selettiva 3" / Selector bell 3"	
15	109100898	Vetrospia / Sight glass	



### Sabbia quarzifera granulare

Granular quartz sand



04-08 mm



1-3 mm



3-6 mm



6-9 mm



#### CAMPO DI UTILIZZO

Sabbia quarzifera lavata da utilizzare come massa filtrante in filtri con distribuzione a piastre e a candelette



#### CONTEXT OF USE

Washed quartz sand used as filtering mass in filters with plates and arm collector distribution.



#### DESCRIZIONE

Il quarzo macinato composta da SiO<sub>2</sub> del 95% granuli di forma poliedrica con granulometria controllata di colore bianco in sacchi da 25 kg.



#### DESCRIPTION

SiO<sub>2</sub> ground quartz is composed by 95% granules with polyhedral shape and white controlled granulometry in bags, 25 kg each.



#### CARATTERISTICHE TECNICHE

- Forma poliedrica
- Colore bianco
- Massa 1400 kg/m<sup>3</sup>



#### TECHNICAL FEATURES

- Polyhedral shape
- White colour
- Mass 1400 kg/cu. m

Codice/Code	Descrizione/Description	Pack	Unit	Price (€)
100100012	Sabbia quarzifera granulometria 0,4-0,8 mm/ Quartz sand granulometry 0,4-0,8 mm	Kg.25	NR	
100100013	Sabbia quarzifera granulometria 1-3 mm/ Quartz sand granulometry 1-3 mm	Kg.25	NR	
100100015	Sabbia quarzifera granulometria 3-6 mm/ Quartz sand granulometry 3-6 mm	Kg.25	NR	
100100014	Sabbia quarzifera granulometria 6-9 mm/ Quartz sand granulometry 6-9 mm	Kg.25	NR	

### Sabbia di vetro ecologico

*Ecological glass sand*



#### DESCRIZIONE

La Sabbia di Vetro garantisce una migliore filtrazione dell'acqua della piscina. È composta da materiale ecologico al 100% proveniente da vetro riciclato. Il vetro viene frantumato, macinato e setacciato. Durante la fase di filtrazione, la sabbia di Vetro grazie alla sua granulometria, intrappola i detriti anche quelli più piccoli dando all'acqua un grado maggiore di cristallinità.



#### CARATTERISTICHE TECNICHE

Vetro riciclato 100 %  
Totale assenza di porosità  
Impossibilità di formazione batteriche di masse filtranti  
Può essere utilizzata in sostituzione della Sabbia.



#### NORMATIVE

• UNI EN ISO14021



#### DESCRIPTION

*Glass Sand guarantees a better water filtration by 100% eco-friendly materials and it is made of glass. The glass is crushed, ground and sifted, Glass Sand catches even the smaller particles thanks to its specific granulometry, thus providing a higher aspect to the water.*



#### TECHNICAL FEATURES

*100 % recycled glass  
No porosity  
No bacterial formation in the filtering mass  
It can replace the Sand*



#### STANDARDS

• UNI EN ISO14021

Codice/Code	Descrizione/Description	Pack	Unit	Price (€)
100100019	Sabbia di vetro granulometria 0,5-1 mm/ Glass sand granulometry 0,5-1 mm	Kg.25	NR	
100100020	Sabbia di vetro granulometria 1-3 mm/ Glass sand granulometry 1-3 mm	Kg.25	NR	
100100021	Sabbia di vetro granulometria 1-3 mm/ Glass sand granulometry 1-3 mm	Kg.25	NR	



### Antracite granulare

*Granular anthracite*



#### CAMPO DI UTILIZZO

Idro antracite granulare specifica per il trattamento dell'acqua nelle piscine pubbliche come strato superiore di filtri multi-strato.



#### DESCRIZIONE

L'azione filtrante è dovuta alla forma irregolare dei grani che costituiscono dei vuoti intergranulari, consentendo di ottenere alte velocità di filtrazione con basse perdite di carico e permettendo a grandi quantità di impurità di depositarsi.



#### CARATTERISTICHE TECNICHE

Densità inferiore della sabbia per una buona separazione dei letti filtranti. Azione flocculante per trattenere sostanze disciolte.



#### CONTEXT OF USE

*Granular hydro-anthracite specifically used to treat public pools water as the top layer of multi-layer filters.*



#### DESCRIPTION

*The filtering action is due to the irregular shape of the grains that create small cavities and cause a higher filtration speed with low load losses, therefore allowing great amounts of impurities to settle.*



#### TECHNICAL FEATURES

*Lower density than the sand, that provides a good separation of the filtering beds. Flocculant action to catch the dissolved particles.*

Codice/Code	Descrizione/Description	Pack	Unit	Price (€)
100170193	Antracite gran. 0,6-1,2 mm/ Granular anthracite 0,6-1,2.	25 Kg	NR	

## DIN STANDARD FILTERS



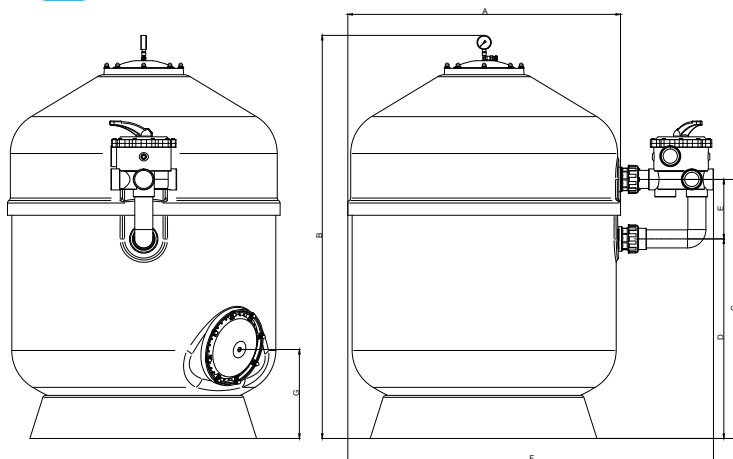
## AQUAGLASS UNI

Filtro in vetroresina a colonna

Fibre glass column filter



### DIMENSIONI/DIMENSIONS



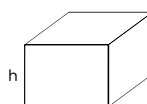
### NOTE/NOTES



Predisposto valvola con kit curvo incluso/  
Supplied without valve. Curved kit included



### IMBALLO/PACK



Fornito in gabbia legno su pallet/  
Supplied in a wooden crate on a pallet:  
vedi tabella/look table below



### CAMPO DI UTILIZZO

Piscine pubbliche per acqua dolce e acqua di mare.



### CONTEXT OF USE

Public pools with freshwater and sea water.



### DESCRIZIONE

- Eccellente finitura esterna con gel-coat resistente ai raggi UV
- Ottime rifiniture interne grigio gel-coat per più resistenza agli agenti chimici.



### DESCRIPTION

- Excellent external finish with UV-resistant gel-coat
- Excellent internal finish with grey gel-coat, for a higher resistance to chemicals.



### CARATTERISTICHE TECNICHE

- Coperchio in plastica iniettata rinforzata.
- Coperchio di scarico Sand Ø200mm. nella parte inferiore del filtro.
- Scarico 1.25 "
- Pressione massima di esercizio di 3,5 Kg. / Cm<sup>2</sup>.
- Temperatura massima di esercizio di 50 ° C.
- Pressione test 3.75



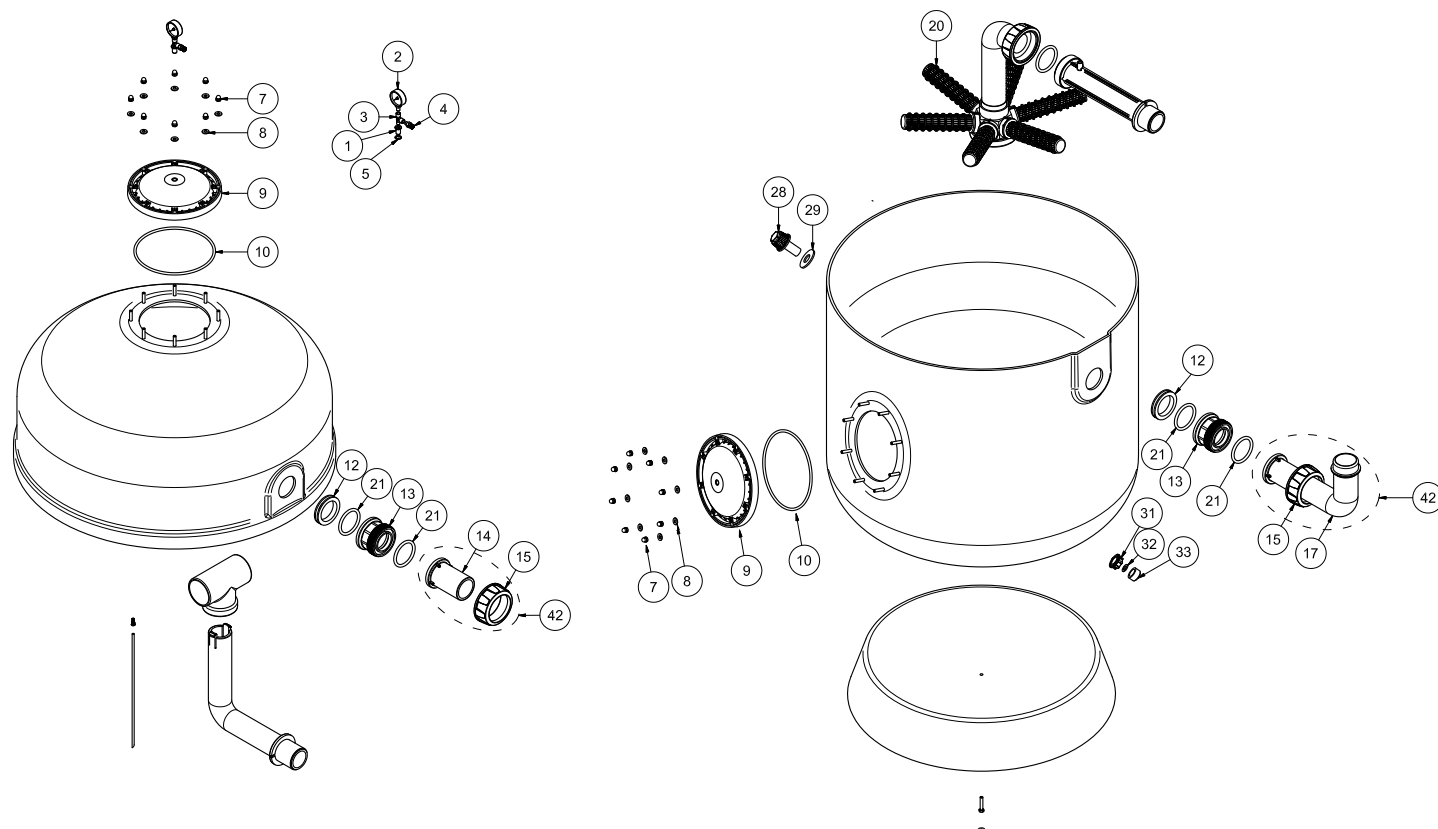
### TECHNICAL FEATURES

- Reinforced injected plastic lid.
- Sand discharge lid Ø200 mm on the lower part of the filter.
- Discharge 1.25 "
- Maximum operating pressure: 3,5 Kg. / sq. cm.
- Maximum operating temperature: 50 ° C.
- Optional nozzle plate.
- Test pressure 3.75

Codice Code	Portata a nominale* Nom. Flow rate*	Diametro filtro Filter diameter	Misure ingombro Overall sizes							Attacchi Connections	Altezza letto filtrante Filtering bed height	Sabbia Sand	Peso filtro Filter weight	Imballo Box	Valvola da abbinare Optional valve	Prezzo Price
			A mm	B mm	C mm	D mm	E mm	F mm	G mm							
100171104	15	650	685	1220	840	690	150	960	50	1050	14	29	690x690x1220	100100483		
100171112	25	800	815	1240	750	550	200	1160	63	1050	18	44	820x820x1220	100100484		
100171113	35	950	965	1285	800	600	200	1310	63	1050	30	73	990x990x1260	100100484		

\*Portata calcolata a velocità 50m/h/Flow rate calculated at 50ml/h

Esplso AQUAGLASS UNI/ AQUAGLASS UNI Exploded Drawing



N°	Modello/ Model	Code/ Code	Descrizione/ Description	Q.tà/ Q.ty	Prezzo/ Price
1	15-25-35	MB030550	RACCORDO PORTA MANOMETRO 1/4-1/8 NICHEL. PER COP.FILTRO PISCINA/ PRESSURE GAUGE FITTING 1/4-1/8	1	
2	15-25-35	AB060070	MANOMETRO R 1/8 D.50 0 -4 ATTACCO RADIALE CASSA ABS/ MANOMETER R 1/8 D.50 0 -4 RADIAL CONNECTION ABS CASE	1	
3	15-25-35	MB050290	RACCORDO OTTONE 1/8" TL207/ BRASS FITTING FOR PRESSURE GAUGE	16	
4	15-25-35	MB050310	RUBINETTO SPURGO 12370 1/8"/ AIR RELIEF 1/8"	16	
5	15-25-35	MG020310	RONDELLA PIANA D. 13 x 19 x 1,5 - IN GIUNTURA "ROLLMART IDROTHERM"/ D. 13 x 19 x 1,5 WASHER	2	
7	15-25-35	100100391	DADO CIECO PER COPERCHIO FILTRO AQUAGLASS/ NUT FOR AQUAGLASS FILTER	2	
8	15-25-35	100100392	RONDELLA PER COPERCHIO FILTRO AQUAGLASS/ WASHER FOR AQUAGLASS FILTER	2	
9	15-25-35	100100390	COPERCHIO PP NERO FILTRO AQUAGLASS/ COVER FILTER FOR AQUAGLASS	2	
10	15-25-35	MG011590	OR - NBR - PER COPERCHIO FILTRO AQUAGLASS/ NBR ORING FOR AQUAGLASS COVER	2	
12	15	MG011640	GUARNIZIONE SANDWICH PASSAPARETE FILTRO AQUAGLASS 10-15MC/ SANDWICH GASKET FOR AQUAGLASS 10-15MC	2	
	25-35	MG011650	GUARNIZIONE SANDWICH PASSAPARETE FILTRO AQUAGLASS 25-35MC/ SANDWICH GASKET FOR AQUAGLASS 25-35MC	1	
13	15	S6070410	RACCORDO IN-OUT PER GIRELLO 2"1/4 - DN50 ABS NERO/ CONNECTION IN-OUT 2"1/4 ØExt.50 ABS BLACK	1	
	25-35	S6070610	RACCORDO IN-OUT PER GIRELLO 2"3/4 - DN63 ABS NERO/ CONNECTION IN-OUT 2"3/4 ØExt.63 ABS BLACK	2	
14	15	S6070450	MANICOTTO ABS NERO CON BATTUTA DN50M LUNGO/ SLEEVE ABS BLACK WITH BATTING DN50M LONG	2	
	25-35	100100564	MANICOTTO CON BATTUTA DN 63 M LUNGO PER VALVOLA ABS 2"/ SLEEVE ABS BLACK WITH BATTING DN63M LONG	1	
15	15	100100519	GHIERA PPFV NERO DN50 2"1/4/ RING PPFV BLACK DN50 2"1/4	1	
	25-35	100100520	GHIERA PVC DN 63 2"3/4 (FILTRAZIONE PER PISCINE)/ RING PPFV BLACK DN63 2"3/4	1	
17	15	S6070590	CURVA A GOMITO ESTERNA DN50 ABS NERO/ ELBOW CURVE EXTERNAL DN50 ABS BLACK	6	
	25-35	100100517	MANICOTTO CON BATTUTA DN 63 F CORTO PER TUBO A GOMITO DN63/ FITTING FOR ELBOW CURVE DN63 ABS	8	
		100100563	RACCORDO A GOMITO PER MONTAGGIO VALVOLA LATERALE DN63 MASCHIO/ ELBOW CURVE EXTERNAL DN63ABS BLACK	5	
20	15	A6079020	CANDELETTA MM 143 BAJONETTA/ GLOW MM 143 BAYONET	5	
	25-35	A6079080	CANDELETTA MM 210 BAJONETTA/ GLOW MM 210 BAYONET	1	
21	15	MG011430	OR - RIF. 6187 - NBR/ OR - RIF. 6187 - NBR	1	
	25-35	MG011470	OR - RIF. 60X6 - NBR/ OR - RIF. 60X6 - NBR	1	
28	15-25-35	A6079030	UGELLO SCARICO FILTRO P7 0,25mm D.3/4"G L=50/50 PP-S/A FORI SFIATO ARIA/ OUTLET NOZZLE FILTER P7 0,25mm D.3/4"G L=50/50 PP-S/A HOLES AIR DISCHARGE	1	
29	15-25-35	A6013000	GUARNIZIONE PIANA GOMMA 62X27X4/ FLAT SEAL GASKET RUBBER 62X27X4	1	
31	15-25-35	A6079040	DADO DI FISSAGGIO PER UGELLO SCARICO FILTRO D.3/4"G PP COLORE NERO/ NUT FIXING FOR NOZZLE DRAIN FILTER D.3/4"G PP BLACK	1	
32	15-25-35	S8030050	GUARNIZIONE PIANA 3/4 PER TESTA SALVALAVATRICE/ FLAT SEAL GASKET 3/4 FOR SAVEWASHER HEAD	1	
33	15-25-35	A6079050	TAPPO 3/4"F - PP - NERO/ PLUG 3/4"F - PP - BLACK	1	
42	15	100100926	KIT TUBI USCITA RACCORDI VALVOLA LATERALE FILTRO AQUARIUS 6-10-14mc/ KIT PIPES OUTLET CONNECTIONS LATERAL VALVE AQUARIUS FILTER 6-10-14mc	1	
	25-35	100100934	KIT TUBI USCITA RACCORDI VALVOLA LATERALE FILTRO AQUARIUS 22mc/ KIT PIPES OUTLET CONNECTIONS LATERAL VALVE AQUARIUS FILTER 22mc	1	



## BOBBINED FILTERS



## Filtri in vetroresina per grandi impianti

*Fibre glass filters for large plants*



### CAMPO DI UTILIZZO

- Filtri in vetroresina bobinati per utilizzo pubblico per impianti di grosse dimensioni



### NOTE/NOTES

Batterie frontali escluse. Disponibili a richiesta/  
*Supplied without valve. Curved kit included*



### CONTEXT OF USE

- *Fibre glass bobined filters for large public plants*



### DESCRIZIONE

Filtri in vetroresina con filamento bobinato con distribuzione interna a piastre, materiale filtrante a sabbia quarzifera con coperchi a passo d'uomo per un facile carico della sabbia e un coperchio laterale DN 400 per il ricambio della massa filtrante. Per impianti speciali è possibile a richiesta posizioni diverse del passo d'uomo laterale.



### DESCRIPTION

*Fiberglass filters with coil wire, internal plate distribution, quartz sand filter, manhole lid for an easier charge of the sand, and a lateral lid DN 400 to change the filtering mass. For special plants it is possible to design the manhole lid in different positions.*



### CARATTERISTICHE TECNICHE

- Filtri bobinati ad avvolgimento radiale e polare incrociato a 90°
- Filtri interamente costruiti in vetroresina isotalica
- Temperatura max di esercizio 40 °C
- Pressione di lavoro 2,5 BAR. Collaudato a norme AD Merkblatt nr 1
- Pressione test 3.75 bar
- Certificazione TÜV CE 0948.KSW-KTW Prüfung.
- Filtrazione a piastra e ugelli (0,5mm min. 70 ugelli/mq)
- Completati di passo d'uomo laterale d.400 mm
- Scarico di fondo DN 50
- Sfiato da 3/4"
- Finitura esterna in Gel-coat ISO/NPG

#### ACCESSORI

- Rivestimento interno in Gel-coat vinylestere T max 50 °C per impianti termali e acqua di mare
- Posizionamento flange IN-UOT e passo d'uomo laterale su disegno



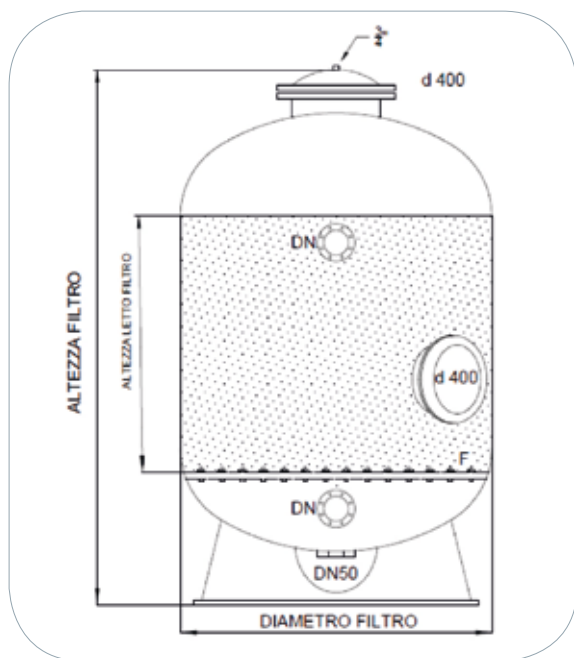
### TECHNICAL FEATURES

- *Bobined filters with radial winding and 90° cross polar*
- *Filter built in isophthalic fibre glass*
- *Max. operating temperature 40 °C*
- *Operating pressure 2.5 BAR. Tested in compliance with AD Merkblatt standard no. 1*
- *Test pressure 3.75 bar*
- *TÜV CE 0948.KSW-KTW Prüfung certification.*
- *Nozzles plate filtration (0,5mm min. 70 nozzles/sq. m)*
- *with side manhole d.400 mm*
- *Main drain DN 50*
- *3/4" discharge*
- *External Gel-coat finish ISO/NPG*

#### ACCESSORIES

- *Internal pool lining in Gel-coat vinylester T max 50 °C for thermal and seawater plants*
- *IN-UOT flanges and side manhole positioned on the design*

Codice Code	Dimensioni interne D, mm Internal D, size mm	Altezza filtro Filter height	D FLANGE FLANGES D	Altezza letto filtrante Filtering bed height	Distribuzione interna a piastre Internal plates distribution	N° ugelli No. Nozzles	Peso filtro kg. Filter weight kg.	Sabbia in sacchi da kg 25 0,4-0,8 mm Sand bag kg 25 each, 0,4-0,8 mm	Sabbia in sacchi da kg. 1-3 mm Sand bag kg 1-3 mm	Sabbia in sacchi da kg. 3-6 mm Sand bag kg 3-6 mm	Listino (€) Price List (€)
100170096	1100	1950	90	1000	piastre/plates	70	180	49	5	6	
100170097	1250	2000	110	1000	piastre/plates	90	200	66	7	8	
100170098	1400	2050	125	1000	piastre/plates	110	280	75	7	8	
100170099	1600	2350	125	1000	piastre/plates	140	350	90	11	14	
100170100	1800	2450	125	1000	piastre/plates	175	420	114	14	18	
100170101	2000	2450	150	1000	piastre/plates	225	500	140	18	22	
100170102	2200	2500	150	1000	piastre/plates	265	560	170	21	28	



### Sabbia quarzifera granulare

Granular quartz sand



04-08 mm



1-3 mm



3-6 mm



6-9 mm



#### CAMPO DI UTILIZZO

Sabbia quarzifera lavata da utilizzare come massa filtrante in filtri con distribuzione a piastre e a candelette



#### CONTEXT OF USE

Washed quartz sand used as filtering mass in filters with plates and arm collector distribution.



#### DESCRIZIONE

Il quarzo macinato composta da SiO<sub>2</sub> del 95% granuli di forma poliedrica con granulometria controllata di colore bianco in sacchi da 25 kg.



#### DESCRIPTION

SiO<sub>2</sub> ground quartz is composed by 95% granules with polyhedral shape and white controlled granulometry in bags, 25 kg each.



#### CARATTERISTICHE TECNICHE

- Forma poliedrica
- Colore bianco
- Massa 1400 kg/m<sup>3</sup>



#### TECHNICAL FEATURES

- Polyhedral shape
- White colour
- Mass 1400 kg/cu. m

Codice/Code	Descrizione/Description	Pack	Unit	Price (€)
100100012	Sabbia quarzifera granulometria 0,4-0,8 mm/ Quartz sand granulometry 0,4-0,8 mm	Kg.25	NR	
100100013	Sabbia quarzifera granulometria 1-3 mm/ Quartz sand granulometry 1-3 mm	Kg.25	NR	
100100015	Sabbia quarzifera granulometria 3-6 mm/ Quartz sand granulometry 3-6 mm	Kg.25	NR	
100100014	Sabbia quarzifera granulometria 6-9 mm/ Quartz sand granulometry 6-9 mm	Kg.25	NR	

### Sabbia di vetro ecologico

*Ecological glass sand*



#### DESCRIZIONE

La Sabbia di Vetro garantisce una migliore filtrazione dell'acqua della piscina. È composta da materiale ecologico al 100% proveniente da vetro riciclato. Il vetro viene frantumato, macinato e setacciato. Durante la fase di filtrazione, la sabbia di Vetro grazie alla sua granulometria, intrappola i detriti anche quelli più piccoli dando all'acqua un grado maggiore di cristallinità.



#### CARATTERISTICHE TECNICHE

Vetro riciclato 100 %  
Totale assenza di porosità  
Impossibilità di formazione batteriche di masse filtranti  
Può essere utilizzata in sostituzione della Sabbia.



#### NORMATIVE

• UNI EN ISO14021



#### DESCRIPTION

*Glass Sand guarantees a better water filtration. It is composed by 100% eco-friendly materials and it comes from recycled glass. The glass is crushed, ground and sifted. During filtration, Glass Sand catches even the smaller particles thanks to its specific granulometry, thus providing a higher crystalline aspect to the water.*



#### TECHNICAL FEATURES

100 % recycled glass  
No porosity  
No bacterial formation in the filtering mass  
It can replace the Sand



#### STANDARDS

• UNI EN ISO14021

Codice/Code	Descrizione/Description	Pack	Unit	Price (€)
100100019	Sabbia di vetro granulometria 0,5-1 mm/ Glass sand granulometry 0,5-1 mm	Kg.25	NR	
100100020	Sabbia di vetro granulometria 1-3 mm/ Glass sand granulometry 1-3 mm	Kg.25	NR	
100100021	Sabbia di vetro granulometria 1-3 mm/ Glass sand granulometry 1-3 mm	Kg.25	NR	



### Antracite granulare

*Granular anthracite*



#### CAMPO DI UTILIZZO

Idro antracite granulare specifica per il trattamento dell'acqua nelle piscine pubbliche come strato superiore di filtri multi-strato.



#### DESCRIZIONE

L'azione filtrante è dovuta alla forma irregolare dei grani che costituiscono dei vuoti intergranulari, consentendo di ottenere alte velocità di filtrazione con basse perdite di carico e permettendo a grandi quantità di impurità di depositarsi.



#### CARATTERISTICHE TECNICHE

Densità inferiore della sabbia per una buona separazione dei letti filtranti. Azione flocculante per trattenere sostanze disciolte.



#### CONTEXT OF USE

*Granular hydro-anthracite specifically used to treat public pools water as the top layer of multi-layer filters.*



#### DESCRIPTION

*The filtering action is due to the irregular shape of the grains that create small cavities and cause a higher filtration speed with low load losses, therefore allowing great amounts of impurities to settle.*



#### TECHNICAL FEATURES

*Lower density than the sand, that provides a good separation of the filtering beds. Flocculant action to catch the dissolved particles.*

Codice/Code	Descrizione/Description	Pack	Unit	Price (€)
100170193	Antracite gran. 0,6-1,2 mm/ Granular anthracite 0,6-1,2.	25 Kg	NR	



## EUROPRO PUMPS



## Elettropompe centrifughe per piscina

Centrifugal motor pumps for pools



### CAMPO DI UTILIZZO

Sviluppata per la circolazione e la filtrazione di acqua nelle piscine domestiche e residenziali. Idonea anche in applicazioni particolari dove è richiesta la movimentazione di liquidi aggressivi. Idonea per acqua salata.



### CONTEXT OF USE

Developed to improve the circulation and filtration of domestic and residential pools. It is suitable also for specific applications where aggressive liquids are used. Suitable for salted water.



### DESCRIZIONE

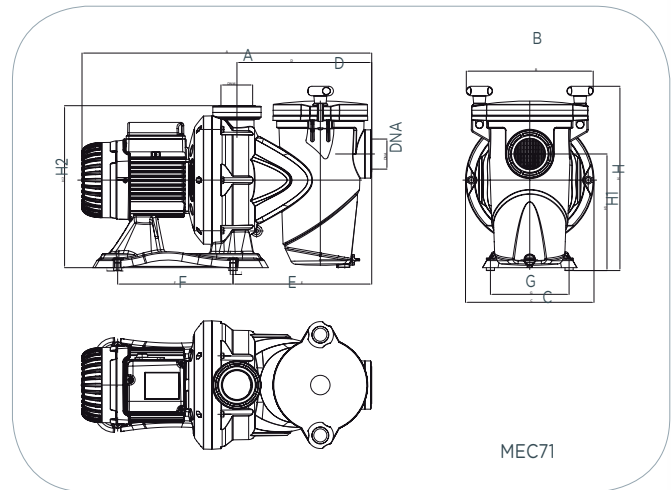
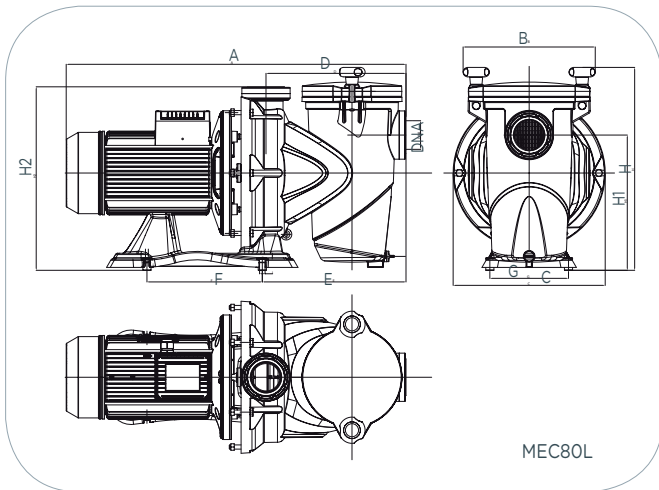
Corpo pompa e ghiera prefiltro in tecnopolimero rinforzato con fibre di vetro. Coperchio prefiltro in policarbonato trasparente e antiossidazione per garantire una visibilità costante nel tempo. Filtro in nylon. Girante in tecnopolimero rinforzata con fibre di vetro, sviluppata per garantire una totale copertura e isolamento dell'albero motore dal liquido pompato. Diffusore in tecnopolimero rinforzato. Tenuta meccanica in carbone/allumina/NBR/AISI 316. O-ring corpo pompa in NBR, viteria e ghiera di rinforzo in acciaio AISI 304. Tappi di carico e scarico a farfalla che non richiedono l'utilizzo di utensili per la rimozione e il riposizionamento. Grado di protezione del motore e della morsettiera: IP 55. Classe di isolamento: F. Tensioni di serie: monofase 220/240V - 50 Hz. Trifase 230/400V - 50 Hz. Campo di funzionamento: fino a 42 m<sup>3</sup>/h con prevalenza fino a 22 m. Liquido pompato: acqua pulita o leggermente sporca con corpi solidi in sospensione, fibre lunghe; acqua particolarmente aggressiva con alte percentuali di cloro/bromo e PHMB (Poli Esametilene Biguanide) o acqua trattata con processo cloro elettrolisi. Campo di temperatura del liquido: fino a 60° C. Massima temperatura ambiente: +50°C. Massima pressione d'esercizio: 2,5 bar. Installazione: fissa o portatile in posizione orizzontale.



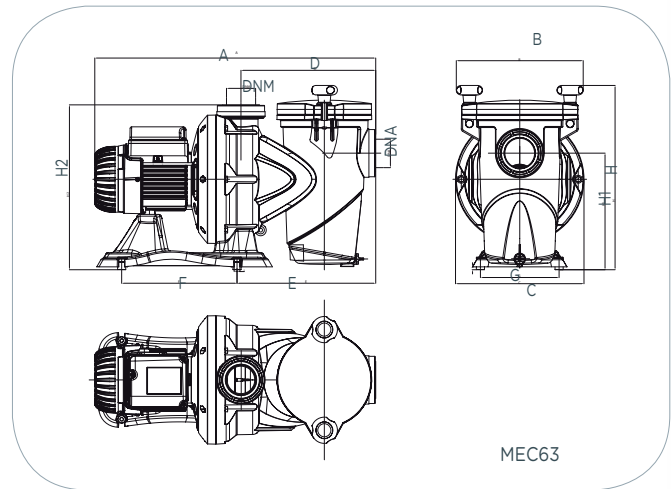
### DESCRIPTION

Pump body and pre-filter ring nut in techno-polymer reinforced with glass fibres. Pre-filter lid in transparent and antioxidant polycarbonate that guarantees a long-term visibility. Nylon filter. Techno-polymer impeller reinforced with glass fibres, developed to perfectly protect and insulate the shaft from the liquid pumped in. Diffuser in reinforced techno-polymer. Mechanic seal in carbon/aluminium oxide/NBR/AISI 316. Pump body O-ring in NBR, reinforcement screws and ring nuts in AISI 304 steel. Butterfly charge/discharge valves that do not require special tools to be removed/refitted. Motor and terminal box protection class: IP 55. Insulation class: Series voltage: single-phase 220/240V - 50 Hz. Three-phase 230/400V - 50 Hz. Range of operation: up to 42 cu. m/h with prevalence up to 22 m. Liquid pumped in: clean or slightly dirty water with solid bodies or long fibres in suspension; aggressive water with high percentages of chlorine/bromine and PHMB (Polyhexamethylene biguanide) or chlorine-electrolysis treated waters. Liquid operating temperature: up to 60° C. Maximum surrounding temperature: +50 °C. Max. operating pressure: 2.5 bar. Installation: fixed or portable, in horizontal position.

Codice Code	Descrizione Description	Potenza Nominale Nominal Power (HP-kW)	Assorbimento Max A Max Current A	Alimentazione Power supply	Portata Flow-rate			Listino Price list €
					10mt.	12mt.	14mt.	
100100321	Europro	0,5 HP - 0,33 kW	4,2	1 - x 220 - 240 V	10	6	-	
100100322	Europro	0,75 HP - 0,5 kW	5,0	1 - x 220 - 240 V	18	10	-	
100100323	Europro	1,0 HP - 0,75 kW	6,3	1 - x 220 - 240 V	23	19	13	
100100324	Europro	1,5 HP - 1,1 kW	7,0	1 - x 220 - 240 V	23	19	12	
100100325	Europro	2,0 HP - 1,5 kW	8,6	1 - x 220 - 240 V	28	26	21	
100100326	Europro	3,0 HP - 2,2 kW	12,0	1 - x 220 - 240 V	40	37	32	
100100332	Europro	0,75 HP - 0,5 kW	3,2-2,0	3 - x 230-400 V	10	6	-	
100100333	Europro	1,0 HP - 0,75 kW	4,0-2,4	3 - x 230-400 V	18	10	-	
100100334	Europro	1,5 HP - 1,1 kW	6,5-3,7	3 - x 230-400 V	23	19	13	
100100335	Europro	2,0 HP - 1,5 kW	7,2-4,0	3 - x 230-400 V	28	26	21	
100100336	Europro	3,0 HP - 2,2 kW	8,75-5,0	3 - x 230-400 V	40	37	32	



Descrizione Description	Dimensioni/ Dimensions												DNA	DNM
	A	B	C	D	E	F	G	H	H1	H2	I	L		
MEC80L	648	252	290	267	274	220	150	387	258	350	11	6,5	G2"	G2"
MEC71	552	242	245	257	265	220	150	351	222	314	11	6,5	G2"	G2"
MEC63	536	242	245	257	265	220	150	351	222	314	11	6,5	G2"	G2"



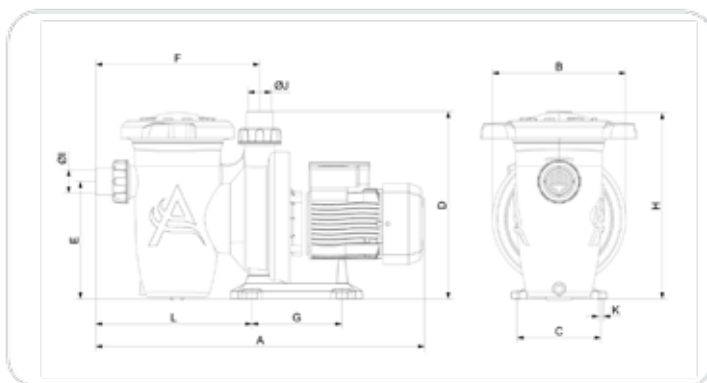


## LIPARI PUMPS



## LIPARI

Elettropompa centrifuga per piscina.  
Centrifugal motor pump for pool.



### CAMPO DI UTILIZZO

Adatta per la circolazione piscine con trattamento cloro, sale o altre tipologie di disinfezione



### DESCRIZIONE

Elettropompe centrifughe autoadescanti con prefiltro incorporato con tenute in VITON.



### CARATTERISTICHE TECNICHE

- Corpo pompa e ghiera prefiltro in polipropilene rinforzato con fibre di vetro;
- Coperchio prefiltro in PVC trasparente;
- Girante in noryl rinforzata con fibre di vetro;
- Tenuta meccanica in grafite/allumina/VITON/AISI 316;
- O-ring corpo pompa in VITON, viteria e ghiera di rinforzo in acciaio AISI 304.
- Tappi di carico e scarico a farfalla che non richiedono l'utilizzo di utensili per la rimozione e il riposizionamento;
- Grado di protezione del motore e della morsetteria: IP 55;
- Classe di isolamento: F;
- Tensioni di serie: monofase 220/240V - 50 Hz;
- Campo di funzionamento: fino a 16 m<sup>3</sup>/h con prevalenza fino a 10 m;
- Liquido pompato: acqua pulita o leggermente sporca con corpi solidi in sospensione;
- Campo di temperatura del liquido: fino a 50°C;
- Massima temperatura ambiente: +50°C;
- Massima pressione d'esercizio: 2,5 bar;
- Installazione: fissa o portatile in posizione orizzontale.



### CONTEXT OF USE

Suitable for pool circulation water dosing of chemicals and salty water



### DESCRIPTION

Self-priming centrifugal motor pumps with in-built pre-filter.



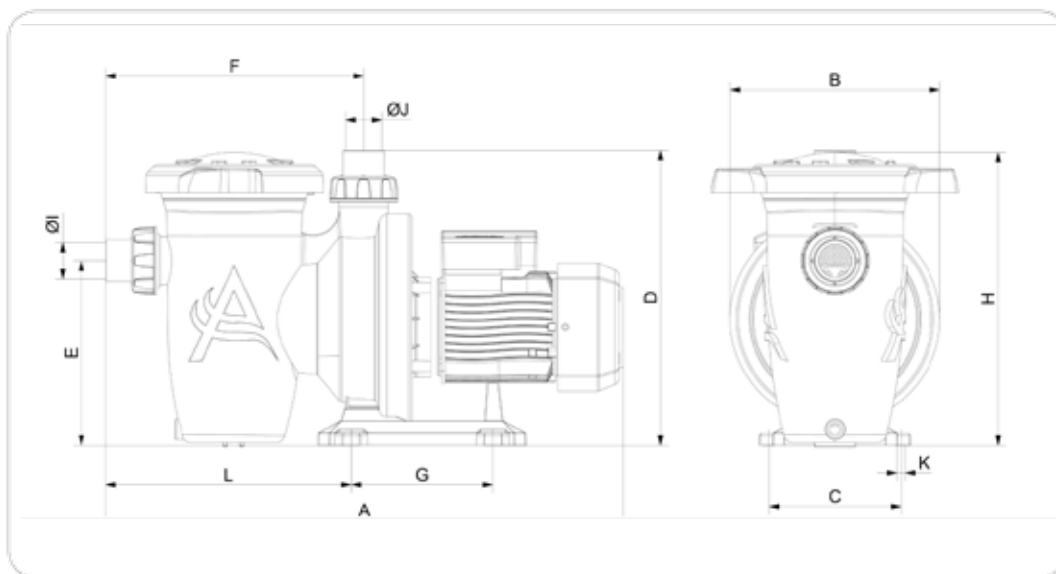
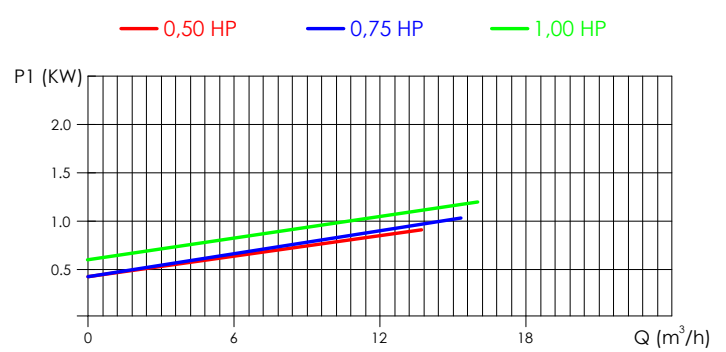
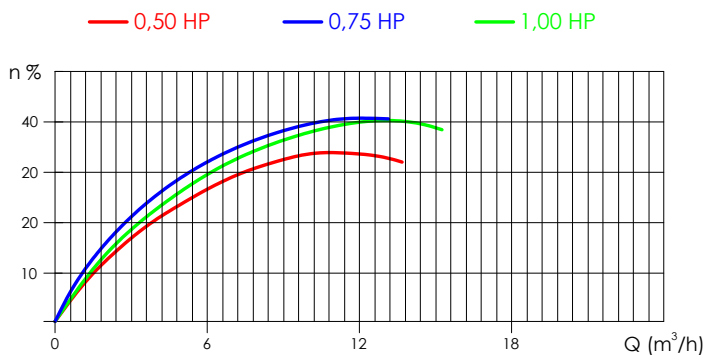
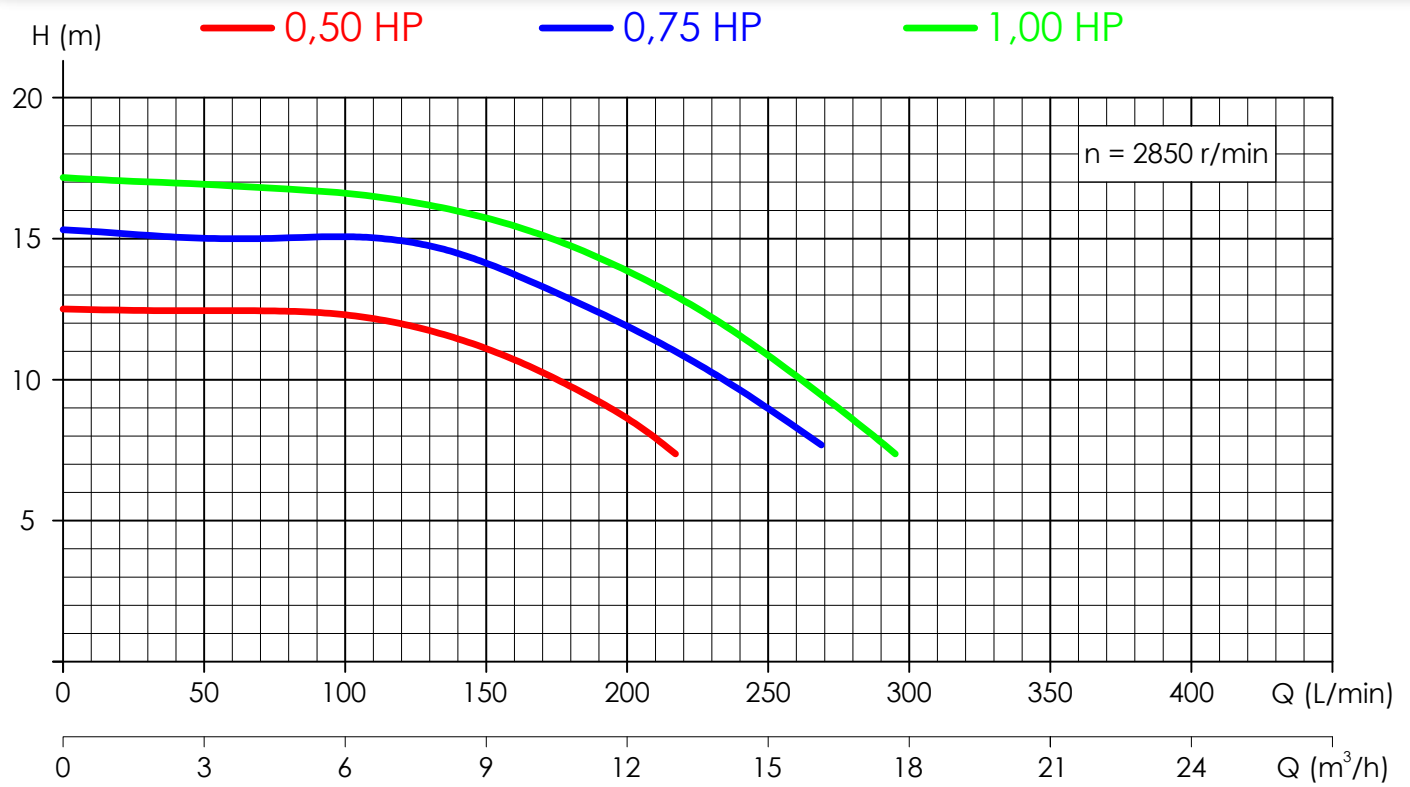
### TECHNICAL FEATURES

- Pump body and pre-filter ring nut in polypropylene reinforced with glass fibres.
- Pre-filter lid in transparent PVC.
- Fibre-glass reinforced noryl impeller.
- Mechanic seal in graphite/aluminium oxide/VITON/AISI 316.
- Pump body O-ring in VITON, reinforcement screws and ring nuts in AISI 304 steel.
- Butterfly charge/discharge valves that do not require special tools to be removed/refitted.
- Motor and terminal box protection class: IP 55.
- Insulation class: F.
- Series voltage: single-phase 220/240V - 50 Hz.
- Range of operation: up to 16 cu. m/h with prevalence up to 10 m.
- Pumped fluid: clean or slightly dirty water with floating solid matter.
- Liquid operating temperature: up to 50°C.
- Maximum surrounding temperature: +50 °C.
- Max. operating pressure: 2.5 bar.
- Installation: fixed or portable, in horizontal position.

Codice Code	Descrizione Description	Potenza Nominale Nominal Power (HP-kW)	Assorbimento Max A Max Current A	Alimentazione Power supply V (50Hz)	Portata Flow-rate			Listino Price list €
					8mt	10mt	12mt	
100101201	Lipari	0,5 HP - 0,37 kW	3,0	1 - x 220 - 240 V	12	10	8	
100101202	Lipari	0,75 HP - 0,55 kW	4,2	1 - x 220 - 240 V	16	14	12	
100101203	Lipari	1,0 HP - 0,75 kW	5,1	1 - x 220 - 240 V	18	16	14	
100101211	Lipari	0,5 HP - 0,37 kW	1,2	3 - x 230-400 V	12	10	8	
100101212	Lipari	0,75 HP - 0,55 kW	1,6	3 - x 230-400 V	16	14	12	
100101213	Lipari	1,0 HP - 0,75 kW	2,0	3 - x 230-400 V	18	16	14	



# 01 > FILTRAZIONE-pompe FILTRATION-pumps



Modello Model	Dimensioni (mm) Dimensions (mm)												
	A	B	C	D	E	F	G	H	L	I	J	K	Kg
0,50 HP	625	253	160	355	222	310	170	353	295	50	50	10	9
0,75 HP	625	253	160	355	222	310	170	353	295	50	50	10	10
1,00 HP	625	253	160	355	222	310	170	353	295	50	50	10	11



N°	Code/Code	Descrizione/Description	Q.tà/Q.ty	Prezzo/Price
1	100100292	GHIERA COPERCHIO POMPA LIPARI/RING NUT COVER LIPARI PUMP	1	
2	100100291	COPERCHIO TRASPARENTE POMPA LIPARI/TRANSPARENT COVER LIPARI PUMP	1	
3	100100294A	GUARNIZIONE POMPA LIPARI 0,5-0,75-1,0HP - BIANCA/GASKET LIPARI PUMP 0,5-0,75-1,0HP - WHITE	1	
4	100100293	CESTELLO FILTRO POMPA LIPARI/BASKET FILTER LIPARI PUMP	1	
6	100100519	GHIERA PPFV NERO DN50 2 1/4/RING NUT PPFV BLACK DN50 2 1/4	1	
7	100100221	INLET PIPE - MANICOTTO D.50 DI INGRESSO POMPA - RICAMBIO/INLET SLEEVE D.50 OF PUMP - REPLACEMENT	1	
8	100100222	INLET OR - OR PER GHIERA 2 1/4" DI INGRESSO POMPA - RICAMBIO/OR INLET RING NUT 2 1/4" OF PUMP - REPLACEMENT	1	
12	100100237	PUMP BODY RUBBER - OR CORPO POMPA/OR BODY PUMP	1	
13	100100387	DIFFUSER O-RING-ORING DIFFUSORE POMPA FCP-370S/550S/750S/1 I00S-RIC. 13/O-RING DIFFUSER PUMP FCP-370S/550S/750S/1 I00S-RIC. 13	1	
14	100100388	DIFFUSER - DIFFUSORE POMPA FCP-370S/550S/750S/1 I00S-I1 - RICAMBIO 14/DIFFUSER PUMP FCP-370S/550S/750S/1 I00S-I1 - REPLACEMENT 14	1	
15	100100238	IMPELLER - VENTOLA GIRANTE 0,5HP- RICAMBIO/FAN IMPELLER 0,5HP- REPLACEMENT	1	
	100100223	IMPELLER - VENTOLA GIRANTE 0,75HP RICAMBIO/FAN IMPELLER 0,75HP- REPLACEMENT	1	
	100100224	IMPELLER - VENTOLA GIRANTE 1,0HP- RICAMBIO/FAN IMPELLER 1,0HP- REPLACEMENT	1	
16	100100239	MECHANICAL SEAL - ANELLO DI TENUTA VENTOLA POMPA - RICAMBIO/SEALING RING FAN PUMP - REPLACEMENT	1	
21	A6013010	TAPPO SFIATO G1/4" - LOGO AQUA/CAP VENT G1/4" - AQUA LOGO	1	
22	MG010180	OR - RIF. 115 - NBR/OR - REF. 115 - NBR	1	
23	100100241	FAN COVER- PROTEZIONE VENTOLA PER MOTORE ELETTRICO - RICAMBIO/FAN PROTECTION FOR ELECTRIC ENGINE - REPLACEMENT	1	
24	100100278	PUMP SUPPORT - SUPPORTO POMPA - RICAMBIO/PUMP SUPPORT - REPLACEMENT	1	
25	100100279	SUPPORT BLOCK - GOMMINO ANTIVIBRANTE SUPP. POMPA - RICAMBIO/RUBBER ANTI-VIBRATION SUPPORT FOR PUMP - REPLACEMENT	1	
26	100100246	CAPACITOR 370S - CONDENSATORE PER POMPA 0,5HP - RICAMBIO/CAPACITOR FOR PUMP 0,5HP - REPLACEMENT	1	
	100100247	CAPACITOR 550S - CONDENSATORE PER POMPA 0,75HP - RICAMBIO/CAPACITOR FOR PUMP 0,75HP - REPLACEMENT	1	
	100100248	CAPACITOR 750S - CONDENSATORE PER POMPA 1,0HP - RICAMBIO/CAPACITOR FOR PUMP 1,0HP - REPLACEMENT	1	
	100100240	FAN - VENTOLA PER MOTORE ELETTRICO - RICAMBIO/FAN FOR ELECTRIC ENGINE - REPLACEMENT	1	

## STD PUMPS



## POMPA STD

Elettropompa centrifuga mono/trifase per piscina.

Single-phase and three-phase centrifugal motor pump for pool.



### CAMPO DI UTILIZZO

Adatta per la circolazione piscine con trattamento cloro, sale o altre tipologie di disinfezione



### DESCRIZIONE

Elettropompe centrifughe autoadescanti con prefiltro incorporato con tenute in VITON.



### CARATTERISTICHE TECNICHE

- Corpo pompa e ghiera prefiltro in polipropilene rinforzato con fibre di vetro;
- Coperchio prefiltro in PVC trasparente;
- Girante in noryl rinforzata con fibre di vetro;
- Tenuta meccanica in grafite/allumina/VITON/AISI 316;
- O-ring corpo pompa in VITON, viteria e ghiera di rinforzo in acciaio AISI 304.
- Tappi di carico e scarico a farfalla che non richiedono l'utilizzo di utensili per la rimozione e il riposizionamento;
- Grado di protezione del motore e della morsettiera: IP 55;
- Classe di isolamento: F;
- Monofase e trifase;
- Liquido pompato: acqua pulita o leggermente sporca con corpi solidi in sospensione;
- Campo di temperatura del liquido: fino a 50°C;
- Massima temperatura ambiente: +50°C;
- Massima pressione d'esercizio: 2,5 bar;
- Installazione: fissa o portatile in posizione orizzontale.



### CONTEXT OF USE

Suitable for pool circulation water dosing of chemicals and salty water



### DESCRIPTION

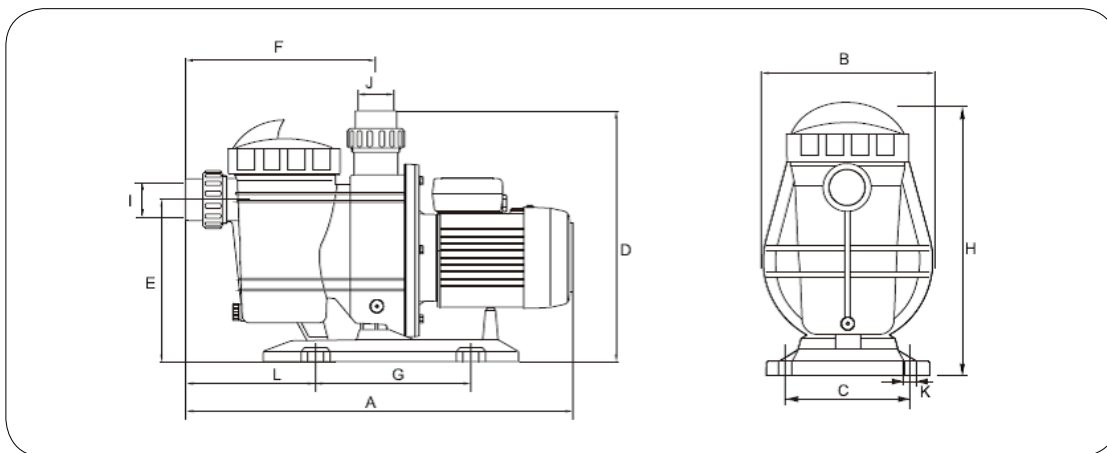
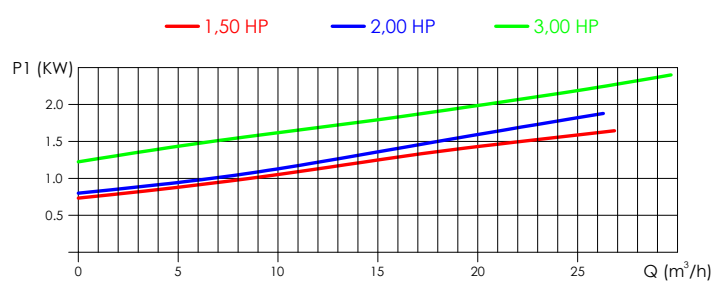
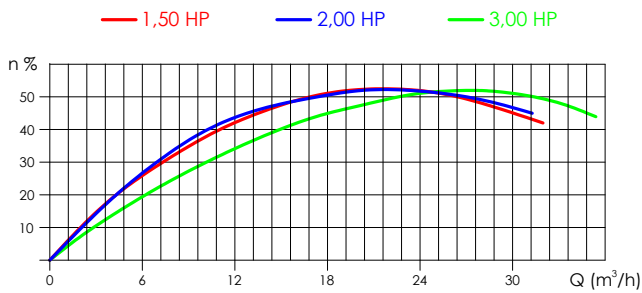
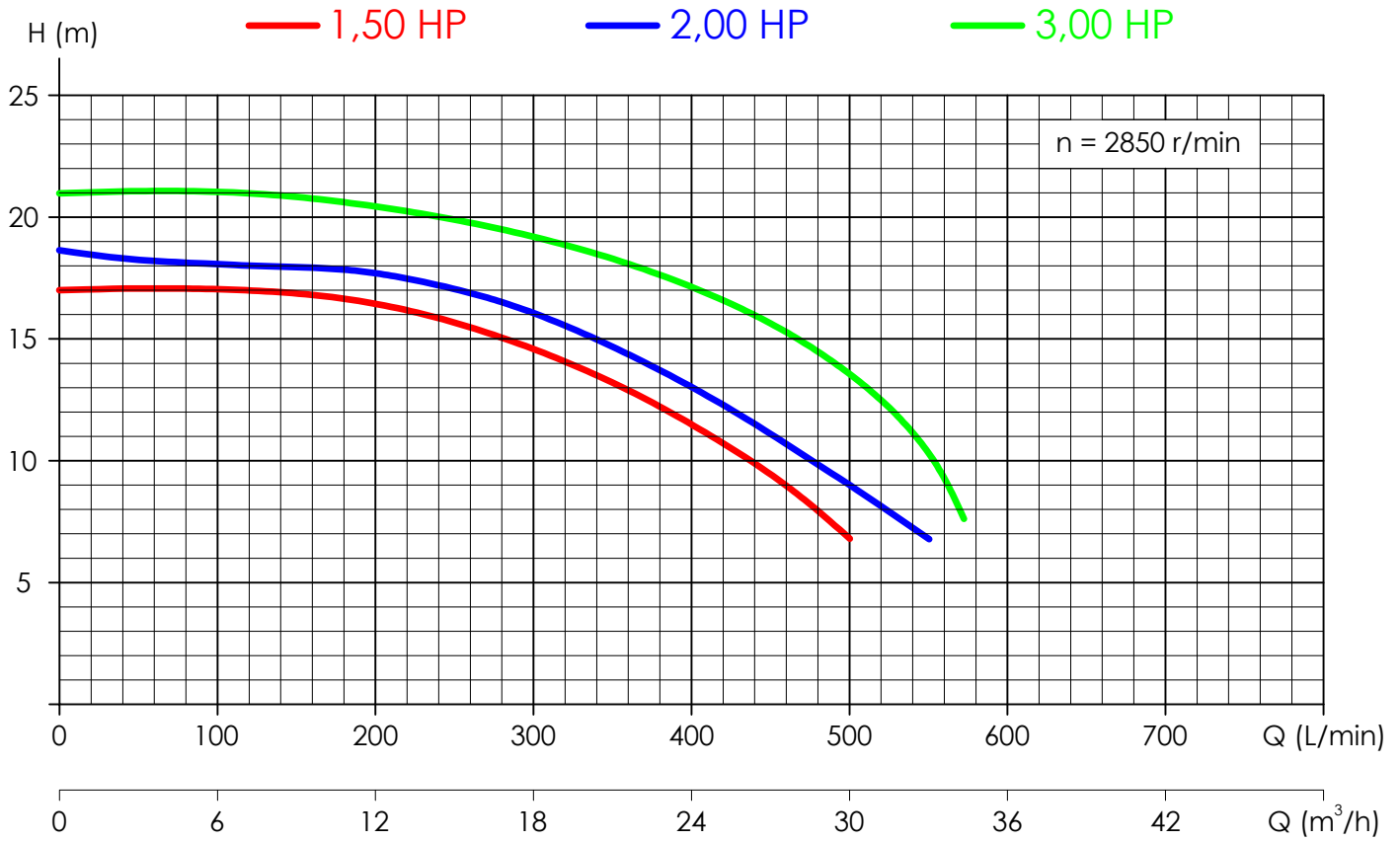
Self-priming centrifugal motor pumps with in-built pre-filter.



### TECHNICAL FEATURES

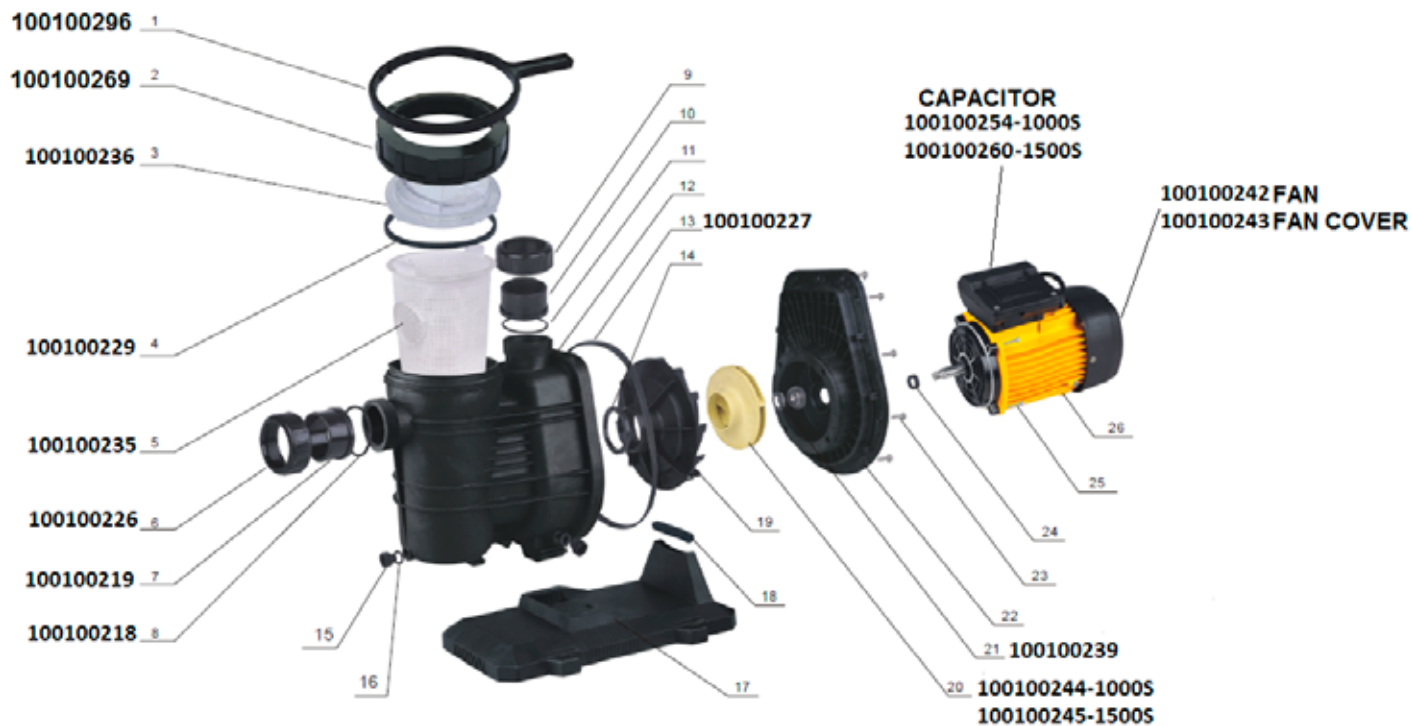
- Pump body and pre-filter ring nut in polypropylene reinforced with glass fibres.
- Pre-filter lid in transparent PVC.
- Fibre-glass reinforced noryl impeller.
- Mechanic seal in graphite/aluminium oxide/VITON/AISI 316.
- Pump body O-ring in VITON, reinforcement screws and ring nuts in AISI 304 steel.
- Butterfly charge/discharge valves that do not require special tools to be removed/refitted.
- Motor and terminal box protection class: IP 55.
- Insulation class: F.
- Single-phase and three-phase.
- Pumped fluid: clean or slightly dirty water with floating solid matter.
- Liquid operating temperature: up to 50°C.
- Maximum surrounding temperature: +50 °C.
- Max. operating pressure: 2.5 bar.
- Installation: fixed or portable, in horizontal position.

Codice Code	Descrizione Description	Potenza Nominale Nominal Power	Assorbimento Max A Max Current A	Alimentazione Power supply	Portata Flow-rate			Listino Price list
		(HP-kW)	A	V (50Hz)	10mt	12mt	14mt	€
100101204	STD	1,5 HP - 1,1 kW	7,9	1 - x 220 - 240 V	26	24	15	
100101205	STD	2,0 HP - 1,5 kW	10,0	1 - x 220 - 240 V	30	27	25	
100101206	STD	3,0 HP - 2,2 kW	13,1	1 - x 220 - 240 V	33	30	27	
100101207	STD	1,5 HP - 1,1 kW	7,9-3,0	3 - x 230 - 400 V	26	24	15	
100101208	STD	2,0 HP - 1,5 kW	10,0-3,9	3 - x 230 - 400 V	30	27	25	
100101209	STD	3,0 HP - 2,2 kW	13,1-4,9	3 - x 230 - 400 V	33	30	27	



Modello Model	Dimensioni (mm) Dimensions (mm)												Kg
	A	B	C	D	E	F	G	H	L	I	J	K	
1,50 HP	655	270	230	450	295	335	200	440	270	Ø 63	Ø 63	4-Ø 10	16.6
2,00 HP	655	270	230	450	295	335	200	440	270	Ø 63	Ø 63	4-Ø 10	18.3
3,00 HP	655	270	230	450	295	335	200	440	270	Ø 63	Ø 63	4-Ø 10	19





## WITH PRE-FILTER



## Pompe in tecnopolimero

Techno-polymer pumps



### CAMPO DI UTILIZZO

- Pompa centrifuga autoadescante per grandi impianti per piscine con acqua clorata a servizio continuo



### CONTEXT OF USE

- Self-priming centrifugal pump for large plants and continuous service pools with chlorinated water.



### DESCRIZIONE

- Ad alto volume pompa disponibile in 2 e 4 poli versioni ideali per i sistemi di filtrazione. Grande aspirazione con pre-filtro.
- Prestazioni idrauliche assicurano elevate prestazioni. Pre-Filtro con coperchio in policarbonato per una facile visualizzazione del contenuto.
- Collegamento tramite flange di grande spessore (Controflange non fornite). Turbina disponibile in 2 versioni Noryl o bronzo da 5.5 HP, come da richiesta. Funziona con acqua di mare, quando dotati di AISI-316 Tenuta meccanica (disponibile su richiesta).
- Pompa centrifuga corpo e pre-filtro in polipropilene caricato in fibra di vetro cestello in polietilene coperchio in policarbonato con sistema di chiusura con quattro pomoli.
- Girante Noryl. Tenuta meccanica in carbone ceramica e acciaio inox AISI-316. Viti in acciaio inox AISI-316. Albero in acciaio inox AISI-316.



### DESCRIPTION

- Pump available with 2 or 4 poles, ideal for filtration systems. Great pre-filter suction.
- Hydraulic features ensuring high performances Pre-Filter with polycarbonate lid, to easily control the content.
- Connection with thick flanges (counterflanges not included). Turbine available in 2 versions: Noryl or bronze, 5.5 HP, upon request. It works with seawater if built with AISI-316 stainless steel. Mechanical seal upon request.
- Centrifugal pump and pre-filter reinforced with fibre glass, basket in polyethylene, lid in polycarbonate with four closing knobs.
- Noryl impeller. Coal/ceramic/AISI-316 stainless steel mechanic seal. AISI-316 stainless steel screws AISI-316 stainless steel shaft



### CARATTERISTICHE TECNICHE

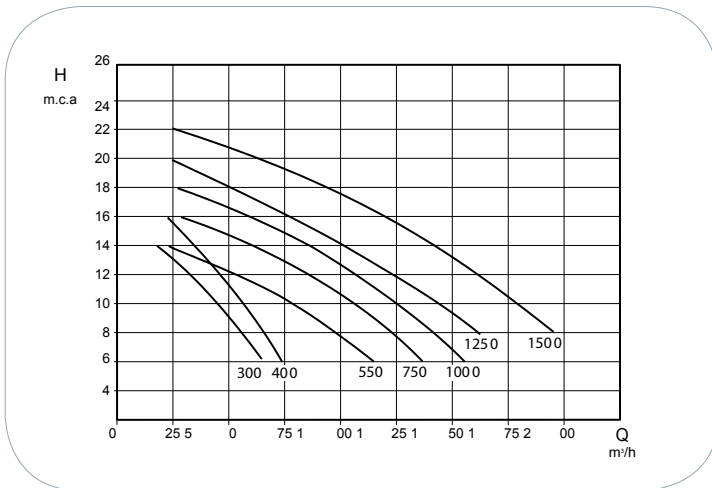
- Pompa in ghisa 1450 giri
- pre-filtro in polipropilene caricato in fibra di vetro cestello in polietilene coperchio in policarbonato
- Corpo pompa e girante in Noryl
- Motore asincrono normalizzato a 1450 rpm
- Protezione IP 55
- Attacchi flangiati
- Isolamento classe F



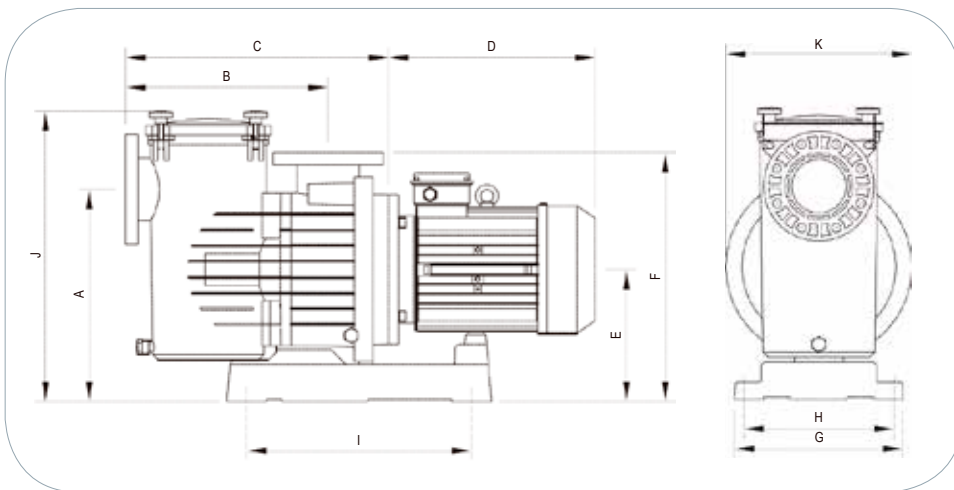
### TECHNICAL FEATURES

- Cast iron pump 1450 RPM
- pre-filter in polypropylene reinforced with glass fibres, basket in polyethylene, lid in polycarbonate
- Cast iron pump body and Noryl impeller
- Induction motor normalized to 1450 rpm
- IP 55 Protection
- Flanged fittings
- Insulation class: F

Codice Code	Raccordi flangiati mm-DN Flanged fittings mm-DN	Potenza in HP Power (HP)	Consumo in KW Consumption (KW)	Alimentazione V Power supply V	Termica A Thermal protec- tion A	Portata preva- lenza 10 m Flow rate prev- alence 10 m	Portata preva- lenza 12 m Flow rate prev- alence 12 m	Portata preva- lenza 14 m Flow rate prev- alence 14 m	Listino (€) Price List (€)
100101000	110	3.0	2.2	400	12.0	45	30	17	
100101001	110	4.0	3.0	400	7.0	58	46	35	
100101002	110	5.5	4.0	400	9.0	77	54	31	
100101003	110	7.5	5.5	400	12.1	105	83	60	



Codice Code	HP	KW	r.p.m.	Height w.c.m						Ø	
				6	8	10	12	14	16	ASP	IMP
				Flow cu. m/h							
100101000	3	2.2	1450	63	55	45	30	17		110	110
100101001	4	3	1450	73	66	58	46	35	23	110	110
100101002	5.5	4	1450	112	94	77	54	31		110	110
100101003	7.5	5.5	1450	137	121	105	83	60	28	110	110



Codice Code	Dimensioni / Dimensions													Kg	
	A	B	C	D	E	F	G	H	I	J	K	A <sub>1</sub>	H <sub>1</sub>		L <sub>1</sub>
100101000	420	405	530	310	265	495	335	300	450	590	370	385	595	840	42,5
100101001	420	405	530	310	265	495	335	300	450	590	370	385	595	840	44,5
100101002	420	405	530	335	265	495	335	300	450	590	370	385	715	1170	53,4
100101003	420	405	508	380	265	495	335	300	450	590	370	385	715	1170	66

## WITH PRE-FILTER



## Pompe in ghisa con prefiltro

Cast iron pumps with pre-filter



### CAMPO DI UTILIZZO

- Pompa centrifuga per grandi impianti a servizio continuo con prefiltri con apertura facilitata con pomoli cestello in acciaio inox 316.
- Manutenzione: Queste pompe sono facili da effettuare, permette al motore di essere modificati o riparati senza svuotare la pompa
- Da utilizzare con acqua clorata



### CONTEXT OF USE

- Centrifugal pump for continuous service plants equipped with easy-to-open pre-filters, and 316 stainless steel basket knobs.
- Maintenance: Maintenance operations are very easy to carry out, and it is possible to fix or modify the motor without emptying the pump.
- Use with chlorinated water



### CARATTERISTICHE TECNICHE

- Pompa in ghisa 2850 giri
- Prefiltro flangiato in ghisa con cestello in acciaio inox AISI 316
- Corpo pompa e girante in ghisa
- Motore asincromo normalizzato a 2850 rpm
- Protezione IP 55
- Attacchi flangiati



### TECHNICAL FEATURES

- Cast iron pump 2850 RPM
- Flanged cast iron pre-filter with AISI 316 stainless steel basket
- Cast iron pump body and impeller
- Induction motor normalized to 2850 rpm
- IP 55 Protection
- Flanged fittings

Codice Code	Raccordi flangiati mm-DN Flanged fittings mm-DN	Potenza in HP Power (HP)	Consumo in KW Consumption (KW)	Alimentazione V Power supply V	Termica A Thermal protection A	Portata prevalenza 10 m Flow rate prevalence 10 m	Portata prevalenza 12 m Flow rate prevalence 12 m	Portata prevalenza 14 m Flow rate prevalence 14 m	Listino (€) Price List (€)
100100272	125 - 100	7.5	5.5	400	12.5 - 21.5	135	125	109	
100100274	125 - 100	10	7.5	400	15.5	158	147	135	

