

پمپهای دوزینگ **HC 101** مجهز به سیم پیچی سلونوئیدی، کاربردی آسان و قابل کارکرد با جریان ثابت و متغیر، جهت اندازه گیری مقدار فرکانس پالس آب و تنظیم آن بر اساس مقادیر تنظیم شده طراحی و ساخته شده اند. دارای صفحه نمایشگر **LED** و **2** پتانسیومتر بوده و در **3** مدل **HC101 (Constant)** / به صورت ثابت)، **HC101 mA** (متناسب کارکرد با سنسور جریان **4 - 20 mA**) و **PI HC101** (متناسب کارکرد با دستگاه پالس سنج آب) موجود می باشد.

محفظه: **PP**

دارای ورودی مخصوص سنسور اندازه گیری سطح سیال

قابلیت دریافت سیگنالهای دیجیتالی در مدل **PI**

قابلیت دریافت سیگنال ورودی آنالوگی **4 - 20 mA** در مدل **mA**

قابلیت تنظیم فرکانس پالس در دو دامنه **0 - 20 %**، **0 - 100 %**

منبع تغذیه: **230 VAC 60/50Hz**

دارای سوئیچ اصلی **ON/OFF**

کلاس محافظتی: **IP65**

دارای **LED** نشانگر فرکانس (حجم هر پالس) به صورت آنالوگ

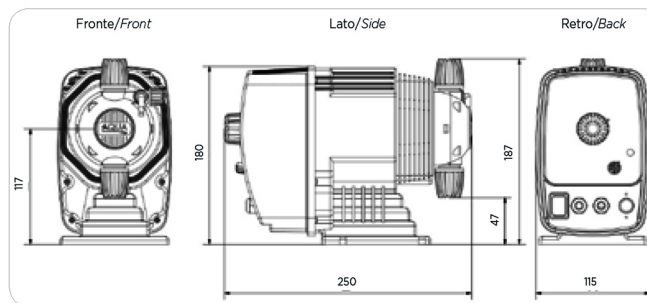
دارای دریچه هواگیری دستی جهت تسریع در قابلیت خودمکشی پمپ

طریقه نصب: افقی



در صورت درخواست	نسخه استاندارد	محفظه مکش
PVDF/PVC	PP	محفظه پمپ
-	PP	دیافراگم
-	PTFE	توپها
PTFE/ ceramic	Pyrex	دریچه ها
Dutral	Viton	اورینگ
Hastelloy-PTFE/ ceramic	Hastelloy-Pyrex	دریچه شیر تزریق
PVDF	PP	اتصالات
PVDF	PP	دریچه مکش-صافی
110V	230V	ولتاژ منبع تغذیه

ابعاد



استانداردها

- n° 2004/108/CE Direttiva EMC
- n° 2006/95/CE "DBT Low Voltage Directive"
- n° 2011/65/UE , 2002/96/CE "direttive RoHs e WEEE"
- no. 2004/108/CE EMC directive
- no. 2006/95/CE "DBT Low Voltage Directive"
- no. 2011/65/UE, 2002/96/CE "RoHs and WEEE directives"

کد	مدل	مقدار فشار و دبی		تعداد پالس در دقیقه SPM	دامنه تغییر پالس MI/stroke	قدرت watt	سایز شیلنگ mm	سایز خروجی model
		l/h	bar					
AD11000000000	1	2	8	120	0.28	14	4*6	PP1/2"
		5	5		0.69			
		7	2		1.97			
AD11001000000	2	7	4	150	0.78	14	4*6	PP1/2"
		8	2		0.89			
		10	0		1.11			
AD11002000000	3	3	12	150	0.33	16	4*6	PP1/2"
		4	10		0.44			
		5	8		0.55			
AD11003000000	4	10	4	180	0.93	16	4*6	PP1/2"
		12	2		1.11			
		14	0		1.30			
AD11007000000	5	2	20	75	0.44	16	4*6	PP1/2"
		2.5	18		0.56			
		3	15		0.67			

101 HC مدل PI

کد	مدل	مقدار فشار و دبی		تعداد پالس در دقیقه SPM	دامنه تغییر پالس MI/stroke	قدرت watt	سایز شیلنگ mm	سایز خروجی model
		l/h	bar					
AD11000000000	1	2	8	120	0.28	14	4*6	PP1/2"
		5	5		0.69			
		7	2		1.97			
AD11001000000	2	7	4	150	0.78	14	4*6	PP1/2"
		8	2		0.89			
		10	0		1.11			
AD11002000000	3	3	12	150	0.33	16	4*6	PP1/2"
		4	10		0.44			
		5	8		0.55			
AD11003000000	4	10	4	180	0.93	16	4*6	PP1/2"
		12	2		1.11			
		14	0		1.30			
AD11007000000	5	2	20	75	0.44	16	4*6	PP1/2"
		2.5	18		0.56			
		3	15		0.67			

101 HC مدل mA

کد	مدل	مقدار فشار و دبی		تعداد پالس در دقیقه SPM	دامنه تغییر پالس MI/stroke	قدرت watt	سایز شیلنگ mm	سایز خروجی model
		l/h	bar					
AD11000000000	1	2	8	120	0.28	14	4*6	PP1/2"
		5	5		0.69			
		7	2		1.97			
AD11001000000	2	7	4	150	0.78	14	4*6	PP1/2"
		8	2		0.89			
		10	0		1.11			
AD11002000000	3	3	12	150	0.33	16	4*6	PP1/2"
		4	10		0.44			
		5	8		0.55			
AD11003000000	4	10	4	180	0.93	16	4*6	PP1/2"
		12	2		1.11			
		14	0		1.30			
AD11007000000	5	2	20	75	0.44	16	4*6	PP1/2"
		2.5	18		0.56			
		3	15		0.67			

جعبه لوازم جانبی جهت نصب دستگاه



ADSP6000078



ADSP6000546



ADSP6000001



ADSP6200007

کد	لوازم جانبی
ADSP6000078	شیلنگ خروجی PE
ADSP6000546	شیلنگ PVC
ADSP6000001	فیلتر مکش-صافی
ADSP6200007	سوپاپ تزریق

لوازم جانبی و قطعات یدکی



ADSLG4

کد	مدل
ADSLG4	سنسور کنترل سطح با اتصال BNC



ADLASM10B0



ADLASM10B0

کد	مدل	جنس اورینگ	ارتفاع	اتصال	سایر اتصالات	مخصوص مخزن
			mm			lt
ADLASM10B0	لانس مکش	GL - VT	115 - 600	با اتصال BNC	4*6	60 - 100
ADLASM30B0	لانس مکش	GL - VT	115 - 840	با اتصال BNC	4*6	200 - 300



ADTANK010



ADTANK020



ADTANK030

کد	مدل	سایز	حجم
		Ø*h	lt
ADTANK010	مخزن با جنس PE	500*680	100
ADTANK020	مخزن با جنس PE	620*800	200
ADTANK030	مخزن با جنس PE	710*890	300



ADSTF200

کد	مدل
ADSTF200	پایه نصب بر روی دیوار



ADSP9000100



ADSP900P000



ADSP900S001

کد	مدل	دبی	فشار	سایز لوله
		lt/h	Ø*h	
ADSP9000100	محفظه پمپ PP-GL-VT	1-14	20	4*6
ADSP900P000	محفظه پمپ PVDF-PTFE-VT	1-14	20	4*6
ADSP900S001	محفظه پمپ PVC-CE-VT	1-14	20	4*6