

پمپ های دوزینگ دیجیتالی مدل **HC 151 pH Rx** دارای سیم پیچی سولنئیدی و قابل کارکرد با دو جریان ثابت و متغیر .

محفظه پمپ از جنس **PP** تقویت شده و مناسب جهت استفاده در محیطهای شیمیایی

ورودی : کنترل سطح ، مهار کردن ، تنظیم در حالت **Standby** ، سنسور اندازه گیری دبی و تزریق

خروجی : آلامر و یار له پمپ

قابلیت نمایش آمار کارکرد دستگاه

قابلیت **Password** گذاری

قابلیت تنظیم زبان و واحدهای اندازه گیری

قابلیت کالیبره کردن مقدار جریان

تنظیماتی آسان با استفاده از منوی **User**

دارای نمایشگر الفبایی با قابلیت نمایش **۱۶** رقم و **۲** سطر جهت کنترل آسان تر حالات کارکرد دستگاه

ولتاژ منبع تغذیه: **230** ولت

کلاس محافظتی: **IP65**

دارای جعبه حاوی وسایل مورد نیاز جهت نصب دستگاه بر روی دیوار

دارای دریچه دستی هواگیری

قابلیت ها

قابل تنظیم در حالت کارکرد با جریان ثابت **ON/OFF** (درصدی)

قابلیت کالیبره اسیون خودکار سنسور اندازه گیری

قابلیت تنظیم مقادیر **PH** یا **Redox** از طریق منوی **Programmation**

قابلیت تنظیم مقدار نقطه کاری (**Setpoint**)

آلامر های قابل تنظیم : آلامر سطح سیال ، آلامر جریان آب ، آلامر تعداد پالس ها ، آلامر افزایش بیش از حد مواد ، آلامر **Range**



MODEL HC 151 pH, Rx



صفحه نمایش

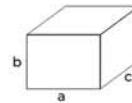
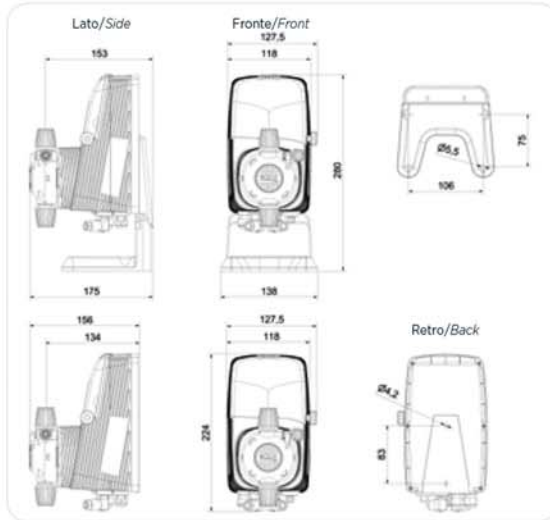
اتصالات سنسورها

در صورت درخواست	نسخه استاندارد	
PVDF/PVC	PP	محفظه مکش
-	PP	محفظه پمپ
-	PTFE	دیافراگم
PTFE/ ceramic	Pyrex	توپها
PVDF	PP	دریچه ها
Dutral	Viton	اورینگ
Hastelloy-PTFE/ ceramic	Hastelloy-Pyrex	دریچه شیر تزریق
PVDF	PP	اتصالات
PVDF	PP	دریچه مکش - مافی
110V	230V	ولتاژ منبع تغذیه

## استانداردها

- n° 2004/108/CE Direttiva EMC
- n° 2006/95/CE "DBT Low Voltage Directive"
- n° 2011/65/UE , 2002/96/CE "direttive RoHs e WEEE"
- no. 2004/108/CE EMC directive
- no. 2006/95/CE "DBT Low Voltage Directive"
- no. 2011/65/UE, 2002/96/CE "RoHs and WEEE directives"

## ابعاد بسته



Confezione singola/Single pack:  
 axbxc: 192x160x250 mm - Kg: 2,86  
 Confezione multipla/Multipack: 6pz/  
 axbxc: 405x270x515 mm - Kg: 17,08.pcs

کد	مقدار فشار و دبی		تعداد پالس در دقیقه	دامنه تغییر پالس	قدرت	سایز شیلنگ	سایز خروجی	
	l/h	bar						SPM
AD9610000000	2	8	150	0.22	14	4*6	Pp1/2"	
	5	5						0.56
	7	2						0.78
AD96101000000	7	4	180	0.65	14	4*6	Pp1/2"	
	8	2						0.74
	10	0						0.93
AD96102000000	3	12	120	0.42	16	4*6	Pp1/2"	
	4	10						0.56
	5	8						0.69
AD96103000000	10	4	180	0.93	16	4*6	Pp1/2"	
	12	2						1.11
	14	0						1.30
AD96107000000	2	20	75	0.44	16	4*6	Pp1/2"	
	2.5	18						0.55
	3	15						0.66
AD96108000000	10	10	200	0.83	22	4*6	Pp1/2"	
	12	8						1.00
	14	5						1.16
AD96109000000	20	3	300	1.11	22	4*6	Pp1/2"	
	25	2						1.39
	35	0						1.66
AD96110000000	4	20	150	0.44	22	4*6	Pp1/2"	
	4.5	18						0.50
	5	15						0.55



کد	مدل
ADSP6000078	شیلنگ خروجی PE
ADSP6000546	شیلنگ PVC
ADSP6000001	فیلتر مکش - صافی
ADSP6200007	سوپاپ تزریق
ADSP6020221	پایه نصب
ADSP6000041	ادوات نصب



کد	مدل
ADSLG4	سنسور کنترل سطح یا اتصال BNC
ADBAS100	پایه ایستاده



کد	مدل	جنس اورینگ	ارتفاع	اتصال	سایر اتصالات	مخموص مخزن
			mm			lt
ADLASM10B0	لانس مکش	GL - VT	115 - 600	با اتصال BNC	4*6	60 - 100
ADLASM30B0	لانس مکش	GL - VT	115 - 840	با اتصال BNC	4*6	200 - 300



کد	مدل	سایز	حجم
		Ø*h	
ADTANK010	مخزن با جنس PE	500*680	100
ADTANK020	مخزن با جنس PE	620*800	200
ADTANK030	مخزن با جنس PE	710*890	300



کد	توضیحات	مدل	طول کابل
			mt
ADELTPH01	الکترودهای PH و Redox به همراه کابل - جنس بدنه Epoxy - حداکثر فشار 5bar - حداکثر درجه حرارت 40°C	A-PH 1	1
ADELTPH05		A-PH 5	5
ADELTPH10		A-PH 10	10
ADELTRX01		A-RX 1	1
ADELTRX05		A-RX 5	5
ADELTRX10		A-RX 10	10



کد	توضیحات	مدل	مقدار
ADSPH4	محلول کالیبراسیون	PH	4PH
ADSPH7		PH	7PH
ADSPH9		PH	9PH
ADSRX		Rx	475mv



کد	مدل	دبی	فشار	سایز لوله
		lt/h	Ø*h	
ADSP9000100	محفظه پمپ PP-GL-VT	1-14	20	4*6
ADSP900P000	محفظه پمپ PVDF-PTFE-VT	1-14	20	4*6
ADSP900S001	محفظه پمپ PVC-CE-VT	1-14	20	4*6



پمپ های دوزینگ دیجیتالی مدل **HC 151 PI mA** دارای سیم پیچی سولنئیدی و قابل کارکرد با دو جریان ثابت و متغیر .  
 محفظه پمپ از جنس **PP** تقویت شده و مناسب جهت استفاده در محیطهای شیمیایی  
 ورودی : کنترلر سطح ، مهار کردن ، تنظیم در حالت **Standby** ، سنسور اندازه گیری دبی و تزریق



خروجی : آلارم و یا رله پمپ

قابلیت نمایش آمار کارکرد دستگاه

قابلیت **Password** گذاری

قابلیت تنظیم زبان و واحدهای اندازه گیری

قابلیت کالیبره کردن مقدار جریان

تنظیماتی آسان با استفاده از منوی **User**

دارای نمایشگر الفبایی با قابلیت نمایش **۱۶** رقم و **۲** سطر جهت کنترل آسان تر حالات کارکرد دستگاه

ولتاژ منبع تغذیه : **230** ولت

کلاس محافظتی : **IP65**

دارای جعبه حاوی وسایل مورد نیاز جهت نصب دستگاه بر روی دیوار

دارای دریچه دستی هواگیری

قابلیت ها

قابل تنظیم در حالت کارکرد با جریان ثابت و یا متغیر به صورت **ON/OFF**

قابلیت ارسال سیگنال آنالوگی **4-20 mA** با قابلیت تنظیم دامنه مقدار تزریق مواد به داخل آب توسط کاربر

قابلیت ارسال سیگنال دیجیتالی در حالات :

**1xN** (حاصل ضرب پالسهای دریافتی)

**1:N** (تقسیم پالسهای دریافتی)

**1xN(T)** (تزریق نسبی بین دو پالس)

**1xN(M)** (تنظیم خودکار مقدار فرکانس برای پالسهای ورودی)

حالت **Batch mode** : تنظیم تعداد پالسها و مقدار فرکانس . حالت **External mode** : استارت با دریافت سیگنال خروجی و

حالت دستی : استارت با دکمه های **UP** و **DOWN**

آلارم های قابل تنظیم : آلارم سطح سیال ، آلارم جریان آب ، آلارم تعداد پالس ها

MODEL HC 151 PI, mA



صفحه نمایش

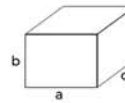
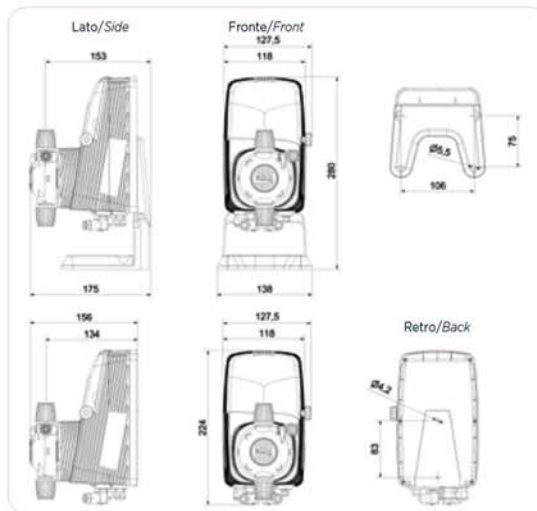
اتصالات سنسورها

در صورت درخواست	نسخه استاندارد	
PVDF/PVC	PP	محفظه مکش
-	PP	محفظه پمپ
-	PTFE	دیافراگم
PTFE/ ceramic	Pyrex	توپها
PVDF	PP	دریچه ها
Dutral	Viton	اورینگ
Hastelloy-PTFE/ ceramic	Hastelloy-Pyrex	دریچه شیر تزریق
PVDF	PP	اتصالات
PVDF	PP	دریچه مکش - صافی
110V	230V	ولتاژ منبع تغذیه

### استانداردها

- n° 2004/108/CE Direttiva EMC
- n° 2006/95/CE "DBT Low Voltage Directive"
- n° 2011/65/UE, 2002/96/CE "direttive RoHS e WEEE"
- no. 2004/108/CE EMC directive
- no. 2006/95/CE "DBT Low Voltage Directive"
- no. 2011/65/UE, 2002/96/CE "RoHS and WEEE directives"

### ابعاد بسته



Confezione singola/Single pack:  
axbxc: 192x160x250 mm - Kg: 2,86  
Confezione multipla/Multipack: 6pz/  
axbxc: 405x270x515 mm - Kg: 17,08 pcs

کد	مقدار فشار و دبی		تعداد پالس در دقیقه	دامنه تغییر پالس	قدرت	سایز شیلنگ	سایز خروجی
	l/h	bar					
AD9610000000	2	8	150	0.22	14	4*6	Pp1/2"
	5	5					
	7	2					
AD9610100000	7	4	180	0.65	14	4*6	Pp1/2"
	8	2					
	10	0					
AD9610200000	3	12	120	0.42	16	4*6	Pp1/2"
	4	10					
	5	8					
AD9610300000	10	4	180	0.93	16	4*6	Pp1/2"
	12	2					
	14	0					
AD9610700000	2	20	75	0.44	16	4*6	Pp1/2"
	2.5	18					
	3	15					
AD9610800000	10	10	200	0.83	22	4*6	Pp1/2"
	12	8					
	14	5					
AD9610900000	20	3	300	1.11	22	4*6	Pp1/2"
	25	2					
	35	0					
AD9611000000	4	20	150	0.44	22	4*6	Pp1/2"
	4.5	18					
	5	15					



کد	مدل
ADSP6000078	شیلنگ خروجی PE
ADSP6000546	شیلنگ PVC
ADSP6000001	فیلتر مکش - صافی
ADSP6200007	سوپاپ تزریق
ADSP6020221	پایه نصب
ADSP6000041	ادوات نصب



کد	مدل
ADSLG4	سنسور کنترل سطح یا اتصال BNC
ADBAS100	پایه ایستاده



کد	مدل	جنس اورینگ	ارتفاع	اتصال	سایر اتصالات	مخصوص مخزن
			mm			lt
ADLASM10B0	لانس مکش	GL - VT	115 - 600	با اتصال BNC	4*6	60 - 100
ADLASM30B0	لانس مکش	GL - VT	115 - 840	با اتصال BNC	4*6	200 - 300



کد	مدل	سایز	حجم
		Ø*h	lt
ADTANK010	مخزن با جنس PE	500*680	100
ADTANK020	مخزن با جنس PE	620*800	200
ADTANK030	مخزن با جنس PE	710*890	300



کد	مدل	دبی	فشار	سایز لوله
		lt/h	Ø*h	
ADSP9000100	محفظه پمپ PP-GL-VT	1-14	20	4*6
ADSP900P000	محفظه پمپ PVDF-PTFE-VT	1-14	20	4*6
ADSP900S001	محفظه پمپ PVC-CE-VT	1-14	20	4*6