

## HC 200 PI mA

پمپ های دوزینگ **HC200** با قابلیت تنظیم در دو حالت کارکرد با جریان ثابت و متغیر برای تزریق مقدار دبی های بالا دارای ولوم تنظیم

قابلیت نصب سنسور کنترل سطح و قابلیت پسورد گذاری و نمایش آمار کارکرد دستگاه  
قابلیت تنظیم زبان و واحدهای اندازه گیری  
قابلیت کالیبره کردن مقدار جریان آب

دارای تنظیمات آسان با استفاده از منوی **User**

دارای نمایشگر الفبایی با قابلیت نمایش **16** رقم در دو سطر جهت تنظیم آسان تر حالت کارکرد دستگاه

منبع تغذیه **220 - 230 V 60/50 Hz**

کلاس محافظتی **IP 65**

کارکرد دستگاه :

قابل تنظیم در حالت کارکرد به صورت **ON / OFF** و یا به صورت **Time / Pause / Off**

قابلیت ارسال سیگنال آنالوگی **4 - 20 mA** با قابلیت تنظیم دامنه مقدار تزریق مواد توسط کاربر

قابلیت ارسال سیگنال دیجیتالی به وسیله پالس سنج در حالت :

**PPM**

**1\*N** (حاصل ضرب پالسهای دریافتی)

**1\*N** (تقسیم پالسهای دریافتی)

**1\*N(T)** (تزریق نسبی بین دو پالس)

**1\*N(M)** (تنظیم خودکار مقدار فرکانس برای پالسهای ورودی)

حالت **Batch** : تنظیم تعداد پالسها و مقدار فرکانس .

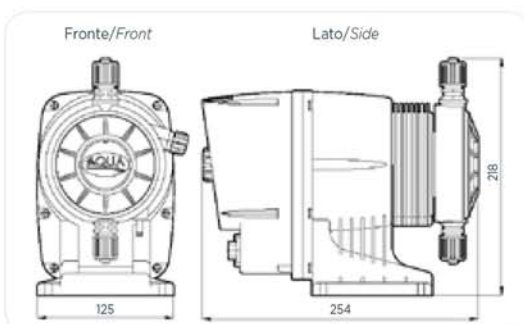
حالت **External** : استارت با دریافت سیگنال خروجی و حالت دستی : استارت با دکمه های **UP** و **DOWN**

آلارم های قابل تنظیم : آلارم سطح سیال ، آلارم جریان آب ، آلارم تعداد پالس ها

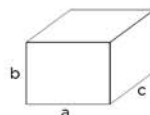
HC 200 PI mA	نسخه استاندارد	در صورت درخواست
محفظه مکش	PP	PVDF/PVC
محفظه پمپ	PP	-
دیافراگم	PTFE	-
توپها	PP	PTFE سرامیک
دریچه ها	PP	PVDF
اورینگها	Viton	Dutral
دریچه شیر تزریق	Hastelloy-PTFE	سرامیک/Hastelloy-PTFE
اتصالات	PP	PVDF
دریچه مکش - صافی	PP	PVDF
منبع تغذیه	230 V	110V - 12VDC - 24VDC

MODEL HC 200 PI mA

### ابعاد



- n° 2004/108/CE Direttiva EMC
- n° 2006/95/CE "DBT Low Voltage Directive"
- n° 2011/65/UE , 2002/96/CE "direttive RoHS e WEEE"



Confezione singola/Single pack :  
axbxc: 295x160x350 mm - Kg: 4,50  
Confezione multipla/Multipack:  
4pz/pcs-axbxc: 375x350x620 mm  
Kg: 19,20

### استانداردها

### ابعاد بسته بندی



کد	مدل	مقدار فشار و دبی		تعداد پالس در دقیقه	دامنه تغییر پالس	قدرت	سایز شیلنگ	سایز خروجی	
		l/h	bar						SPM
AD21002180000000	1	2	18	120	0.27	34	4*6	PP3/8"	
		4	9						0.55
		9	1						1.25
AD21004180000000	2	4	18	120	0.55	34	4*6	PP3/8"	
		6.8	9						0.94
		12	1						1.66
AD21009090000000	3	9	9	120	1.25	34	4*6	PP3/8"	
		12	4.5						1.66
		15	1						2.08
AD21015030000000	4	10	10	120	1.38	34	4*6	PP3/8"	
		12.6	5						1.75
		17	1						2.36
AD22015030000000	5	15	3	120	2.08	34	4*6	PP3/8"	
		16	1.5						2.22
		18	1						2.50



کد	مدل
ADSP6000078	شیلنگ خروجی PE
ADSP6000546	شیلنگ PVC
ADSP6000001	فیلتر مکش
ADSP6200007	سوپاپ تزریق



کد	مدل
ADSLG	سنسور کنترل سطح با اتصال HIRSHMANN

کد	مدل	جنس اورینگ	ارتفاع	اتصال	سایر اتصالات	مخصوص مخزن
			mm			lit
ADLASM10C0	لانس مکش	GL - VT	115 - 600	با اتصال HIRS	4*6	60 - 100
ADLASM30C0	لانس مکش	GL - VT	115 - 840	با اتصال HIRS	4*6	200 - 300



کد	مدل	سایز	حجم
		Ø*h	
ADTANK010	مخزن از جنس PE	500*680	100
ADTANK020	مخزن از جنس PE	620*800	200
ADTANK030	مخزن از جنس PE	710*890	300



کد	مدل
ADSTF200	پایه نصب بر روی دیوار



کد	مدل	دبی	فشار	سایز لوله
		lit/h	Ø*h	
ADSP60000S8A	محفظه پمپ PP-GL-VT	2-14	20	4*6
ADSP60000S8P	محفظه پمپ PVDF-PTFE-VT	2-14	20	4*6
ADSP6000136	محفظه پمپ PVC-CE-VT	2-14	20	4*6

## HC 200 Constant

پمپ های دوزینگ HC200 با قابلیت تنظیم در دو حالت کارکرد با جریان ثابت و متغیر

برای تزریق مقدار دبی های بالا

دارای ولوم تنظیم

قابلیت نصب سنسور کنترل سطح

منبع تغذیه 230 – 220 V 60/50 Hz

قابلیت تنظیم مقدار جریان به صورت ثابت از 0 - 100%

دارای سیستم آلارم کاهش و افزایش سطح سیال

قابلیت نمایش و کنترل دیجیتالی و مجهز به فناوری ریزپردازنده ای

دارای ورودی مخصوص اتصال سنسور آویز

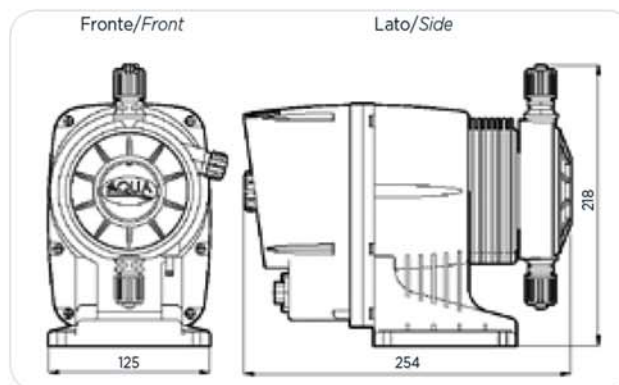
کلاس محافظتی IP65



MODEL HC 200 Constant

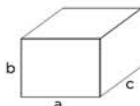
در صورت درخواست	نسخه استاندارد	HC 200
PVDF/PVC	PP	محفظه مکش
-	PP	محفظه پمپ
-	PTFE	دیافراگم
PTFE سرامیک	PP	توپها
PVDF	PP	دریچه ها
Dutral	Viton	اورینگها
Hastelloy-PTFE/سرامیک	Hastelloy-PTFE	دریچه شیر تزریق
PVDF	PP	اتصالات
PVDF	PP	دریچه مکش - مافی
110V – 12VDC – 24VDC	230 V	منبع تغذیه

### ابعاد



### استانداردها

### ابعاد بسته بندی



Confezione singola/Single pack:  
axbxc: 295x160x350 mm - Kg: 4,50  
Confezione multipla/Multipack:  
4pz/pcs-axbxc: 375x350x620 mm  
Kg: 19,20

- n° 2004/108/CE Direttiva EMC
- n° 2006/95/CE "DBT Low Voltage Directive"
- n° 2011/65/UE, 2002/96/CE "direttive RoHs e WEEE"
- no. 2004/108/CE EMC directive
- no. 2006/95/CE "DBT Low Voltage Directive"
- no. 2011/65/UE, 2002/96/CE "RoHs and WEEE directives"



کد	مقدار فشار و دبی		تعداد پالس در دقیقه	دامنه تغییر پالس	قدرت	سایز شیلنگ	سایز خروجی	
	l/h	bar						SPM
AD22002180000000	2	18	120	0.27	34	4*6	Pp3/8"	
	4	9						1.25
	9	1						
AD22004180000000	4	18	120	0.55	34	4*6	Pp3/8"	
	6.8	9						1.66
	12	1						
AD22009090000000	9	9	120	1.25	34	4*6	Pp3/8"	
	12	4.5						2.08
	15	1						
AD22010100000000	10	10	120	1.38	34	4*6	Pp3/8"	
	12.6	5						2.36
	17	1						
AD22015030000000	15	3	120	2.08	34	4*6	Pp3/8"	
	16	1.5						2.50
	18	1						



کد	مدل
ADSP6000078	شیلنگ خروجی PE
ADSP6000546	شیلنگ PVC
ADSP6000001	فیلتر مکش
ADSP6200007	سوپاپ تزریق



کد	مدل
ADSLG	سنسور کنترل سطح با اتصال HIRSHMANN

کد	مدل	جنس اورینگ	ارتفاع	اتصال	سایر اتصالات	مخصوص مخزن
			mm			lt
ADLASM10C0	لانس مکش	GL - VT	115 - 600	با اتصال HIRS	4*6	60 - 100
ADLASM30C0	لانس مکش	GL - VT	115 - 840	با اتصال HIRS	4*6	200 - 300



کد	مدل	سایز	حجم
		Ø*h	
ADTANK010	مخزن از جنس PE	500*680	100
ADTANK020	مخزن از جنس PE	620*800	200
ADTANK030	مخزن از جنس PE	710*890	300



کد	مدل
ADSTF200	پایه نصب بر روی دیوار



کد	مدل	دبی	فشار	سایز لوله
		lt/h	Ø*h	
ADSP60000S8A	محفظه پمپ PP-GL-VT	2-14	20	4*6
ADSP60000S8P	محفظه پمپ PVDF-PTFE-VT	2-14	20	4*6
ADSP6000136	محفظه پمپ PVC-CE-VT	2-14	20	4*6