

پمپ های دوزینگ **HC 899** قابلیت جریان ثابت با تنظیم فرکانس پالس و دارای **LED** ، یک درجه ولوم برای تنظیمات و ورودی سنسور کنترل سطح

قابل استفاده در محیط و مایعات با دمای بالا ، ساخته شده از جنس پلیمر **PBT** با مقاومت بالا

تنظیم مقدار جریان در دو دامنه **0-20 %** , **0-100%**

ولتاژ منبع تغذیه : **220 VAC 50/60 Hz**

دارای سوئیچ اصلی **ON/OFF**

کلاس محافظتی : **IP65**

دارای پنل آنالوگی و **LED** رنگی

دارای شیر دستی هواگیری

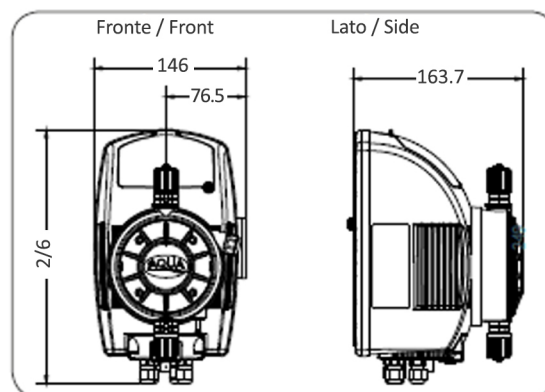
قابل نصب بر روی پایه و دیوار



	مدل ۱-۲-۳	مدل ۴	در صورت درخواست
محفظه مکش	PP	PVC	PVDF
محفظه پمپ	PBT	PBT	-
دیافراگم	PTFE	PTFE	PTFE
توپها	Pyrex	Pyrex	PTFE
دریچه ها	PP	PVC/PP	PVDF
اورینگ	Viton	Viton	Dutral
دریچه شیر تزریق	Hastelloy-Pyrex	Hastelloy-Pyrex	Hastelloy-PTFE
اتصالات	PP	PVC/PP	PVDF
دریچه مکش - صافی	PP	PVC/PP	PVDF
ولتاژ منبع تغذیه	230V	230V	110V

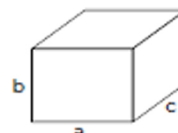
MODEL HC 899

ابعاد



استانداردها

- no. 2004/108/CE EMC directive
- no. 2006/95/CE "DBT Low Voltage Directive"
- no. 2011/65/UE, 2002/96/CE "RoHs and WEEE directives"



Confezione singola/Single pack :
axbxc: 295x160x350 mm - Kg: 5,50
Confezione multipla/Multipack: 4pz/pcs
axbxc: 375x350x620 mm - Kg: 23,20

ابعاد بسته بندی



کد	مدل	مقدار فشار و دبی		تعداد پالس در دقیقه	دامنه تغییر پالس	قدرت	سایز شیلنگ	سایز خروجی
		l/h	bar					
AD98001000000	1	10	10	200		35	4*6	PP1/2"
		12	8					
		14	5					
AD98002000000	2	5	20	100		35	4*6	PP1/2"
		4.5	18					
		5	15					
AD98003000000	3	20	5	150		35	4*6/6*8	PP1/2"
		25	3					
		35	1					
AD980040Y0000	4	35	2	150		35	10*14	PP1/2"
		45	1					
		50	0.5					

MODEL HC 899



ADSP6000078



ADSP6000546



ADSP6000001



ADSP6200007



ADSP6000380



ADSP600016



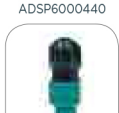
ADSP6000440



ADSP6000001



ADSP6000774



ADSP6200007



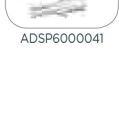
ADSP6200018



ADSP6000051



ADSP6000041



ADBAS100



ADSP6000016



ADSP6000440



ADSP6000016



ADSP6000440

کد	توضیحات	مدل 1-2	مدل ۳	مدل ۴
ADSP6000078	شیلنگ خروجی 4*6 از جنس PE	√		
ADSP6000546	شیلنگ ورودی 4*6 از جنس PVC	2*	2*	
ADSP6000380	شیلنگ خروجی 6*8 از جنس PE	-	2mt	
ADSP600016	شیلنگ خروجی 10*14 از جنس PE	-		2mt
ADSP6000440	شیلنگ ورودی 10*14 از جنس PVC	-		2mt
ADSP6000001	فیلتر مکش 4*6 از جنس PP	√	√	
ADSP6000774	فیلتر مکش 10*14 از جنس PP			√
ADSP6200007	سوپاپ تزریق 1/2" از جنس PP	√		
ADSP6200018	سوپاپ تزریق 1/2" از جنس Viton (6*8)		√	
ADSP6000051	سوپاپ تزریق 1/2" از جنس Viton (10*14)			√
ADSP6020221	پایه نصب دیوار	√	√	√
ADSP6000041	ادوات نصب	√	√	√
ADBAS100	پایه نصب افقی	√	√	√

کد	مدل
ADSLG	سنسور کنترل سطح با اتصال HIRSHMANN



ADLASM10C0



ADLASM30C0

کد	مدل	جنس اورینگ	ارتفاع	اتصال	سایر اتصالات	مخصوص مخزن
			mm			lt
ADLASM10C0	لانس مکش	GL - VT	115 - 600	با اتصال HIRS	4*6	60 - 100
ADLASM30C0	لانس مکش	GL - VT	115 - 840	با اتصال HIRS	4*6	200 - 300



ADTANK010



ADTANK020



ADTANK030



ADTANK050



ADTANK100

کد	مدل	سایز	حجم
		Ø*h	lt
ADTANK010	مخزن از جنس PE	500*680	100
ADTANK020	مخزن از جنس PE	620*800	200
ADTANK030	مخزن از جنس PE	710*890	300
ADTANK050	مخزن از جنس PE	885*1000	500
ADTANK100	مخزن از جنس PE	1100*1200	1000



ADSP6000C16



ADSP6000C17



ADSP6000C11



ADSP6000C09



ADSP6000C10

کد	مدل	دبی	فشار	سایز لوله
		lt/h	Ø*h	
ADSP000C16	محفظه پمپ PP-GL-V مدل ۱-۲	4-10	10-20	4*6
ADSP6000C17	محفظه پمپ PP-GL-VT مدل ۳	20	5	4*6/6*8
ADSP6000C11	محفظه پمپ PVC-CE-VT مدل ۴	30-50	1-2	10*14
ADSP6000C09	محفظه پمپ PVDF-PTFE-VT مدل ۱-۲	4-10	10-20	4*6
ADSP6000C10	محفظه پمپ PVDF-PTFE-VT مدل ۳	20	5	4*6/6*8