




 **POMPE AUTOADESCANTI CON SUPPORTO**

 *Bareshaft Self-Priming pumps*

 *Pompes auto-amorçante arbre nu*

 *Bombas autocebante eje libre*




www.spico.ir

E-mail: info@spicoir.com

www.spico.ir
Email: info@spicoir.com

L'Acqua è vita e la pompa è il suo motore
Water is life and a pumps is its heart
L'eau est la vie et la pompe est son moteur
El agua es vida y la bomba es su motor


 La tradizione nella progettazione e realizzazione di pompe per applicazioni nei settori agricolo, civile e industriale da parte di JMS ,ebbe inizio nel lontano 1935. Questa profonda conoscenza è maturata in una specializzazione e professionalità che oggi mettiamo a disposizione dei nostri clienti. Nella nostra gamma di prodotti potrete trovare :

- Pompe per trattori - autoadescanti e centrifughe ;
- Motopompe diesel e benzina - autoadescanti e centrifughe ;
- Pompe ad albero nudo o in versione flagiata - autoadescanti e centrifughe ;
- Gruppi elettropompe di superficie superficie per uso professionale e industriale;
- Piccole elettropompe per uso domestico ;
- Elettropompe sommerse e sommergibili ;
- Gruppi antincendio e di pressurizzazione ;

Inoltre la nostra esperienza ci consente di studiare soluzioni su misura in base alle esigenze dei nostri clienti.

Il marchio JMS è oggi presente in tutta Europa, in Asia, Medio Oriente, Africa, Sud America e la sua diffusione è in continua espansione in tutte le aree del Mondo.

JMS elettropompe è la nuova Società che si pone come obiettivo lo sviluppo della storica produzione a marchio JMS . La nostra competenza e la nostra esperienza sono sempre a Vostra completa disposizione.

 The tradition in the design and manufacture of pumps for applications in the agricultural, civil and industrial sector by JMS , started in 1935.

This deep knowledge has matured into a specialization and professionalism that today we provide to our customers. In our product range you can find:


- Tractor pumps - self-priming and centrifugal ;
- Diesel and gasoline motorpumps - self-priming and centrifugal ;
- Centrifugal and self-priming pumps - bare shaft or flanged version ;
- Surface electric pump units for professional and industrial use ;
- Small electric pumps for domestic use ;
- Submerged and submersible pumps ;
- Fire fighting systems and pressurization units.

Our experience allows us to develop solutions based on the needs of our customers.

The brand JMS is actually present in all European countries, Asia, Middle East, Africa, South America and its spread is continuously expanding in all areas of the World.

JMS elettropompe is the new company that has as its target the development of the historical production of JMS brand.

Our skills and our experience are at your disposal.

 La tradition dans la conception et la fabrication de pompes pour les applications dans le secteur agricole, civil et industriel par JMS , a commencé en 1935.


Cette connaissance profonde a mûri dans une spécialisation et le professionnalisme qui, aujourd'hui, nous offrons à nos clients. Dans notre gamme de produits, vous trouverez:

- Pompes pour tracteur - auto-amorçante et centrifuge ;
- Motopompe diesel et a essence - auto-amorçante et centrifuge ;
- Pompe centrifuge et auto-amorçante – arbre nu o bridée ;
- Groupes electropompe de surface pour un usage professionnel et industriel ;
- Electropompe à usage domestique ;
- Electropompe submergé et submersibles ;
- Unités de lutte contre l'incendie et groupes de pressurisation.

En outre, notre expérience nous permet de développer des solutions basées sur les besoins de nos clients.

La marque JMS est aujourd'hui présent dans toute l'Europe, l'Asie, le Moyen-Orient, Afrique, Amérique du Sud et sa propagation est en expansion continue dans tous les domaines du monde.

JMS elettropompe est la nouvelle société qui a pour objectif le développement de la production historique a marque JMS . Notre compétence et notre expérience sont à votre disposition.

 La tradición en el diseño y fabricación de bombas para aplicaciones en los sectores agrícola, industrial y civil, por JMS , comenzó en 1935. Este conocimiento profundo ha madurado hasta convertirse en una especialización y profesionalismo que hoy ofrecemos a nuestros clientes. En nuestra gama de productos se puede encontrar :

- Bombas para tractores - centrífuga y autocebante • Motobombas diesel y gasolina - centrífuga y autocebante
- Bombas centrífugas y autocebante con eje libre o con bridas • Grupos electrobombas de superficie para uso profesional e industrial • Electrobombas para uso doméstico • Bombas sumergidas y sumergibles • Sistemas de extinción de incendios y grupo de presurización.

Nuestra experiencia nos permite desarrollar soluciones basadas en las necesidades de nuestros clientes.

La marca JMS está presente en toda Europa, Asia, Medio Oriente, África, América del Sur y su propagación se está expandiendo de forma continua en todas las áreas del mundo.

JMS elettropompe es la nueva empresa que tiene como objetivo el desarrollo de la producción histórica y la marca JMS . Nuestra competencia y nuestra experiencia están a su disposición.



Pompe autoadescanti per acque sporche ad asse nudo
Self - priming bare shaft pumps for dirty waters
Pompes auto-amorçante arbre nu pour eaux chargées
Bombas autocebantes eje libre para agua sucia

IMPIEGHI

Le pompe centrifughe autoadescanti serie JCS-S sono state studiate per essere collegate a motori diesel, benzina e elettrici mediante giunto elastico. Tali gruppi motopompa o elettropompa vengono utilizzati in servizi gravose di pompaggio di acque sporche, fangose con presenza di corpi solidi, sabbia e sostanze corrosive. I settori nei quali vengono impiegate sono i seguenti:

Cantieristica: prosciugamenti di scavi, rifornimento d'acqua nelle cisterne trasportate, prosciugamenti alluvionali.

Depurazione: Trasferimento acque luride, svuotamento pozzetti di raccolta acque di scarico per abitazioni o industriali.

Navale: prosciugamento sentina, lavaggio, circolazione acqua.

Industria: travaso di liquidi fangose, chimici, con corpi solidi in sospensione.

Civili: antincendio, svuotamento di fognature.

Agricoltura: irrigazione a bassa e media prevalenza, ossigenazione liquidi. lavaggio. sparcimento liquami.

APPLICATIONS

The centrifugal self-priming pumps series JCS-S have been designed to be coupled to diesel or gasoline engines and electrical motors, through a flexible coupling. These groups of motorpumps or electric pumps are then suitable for heavy duty application for this series of pumps are the following:

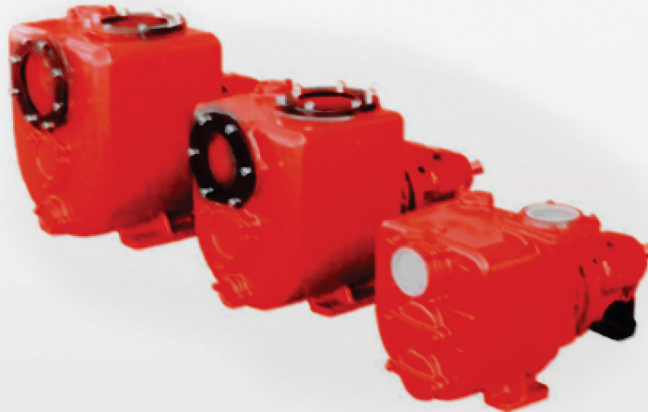
Building industry: Drainage of excavation sites, dewatering of floods. Water transfer to/from tankers.

Waste water treatment: Transfer of dirty and dewatered waters, emptying of domestic or industrial drain wells.

Ship industry: Bilge dewatering, washing, water transfer.

Civil industry: Transfer of muddy, chemical liquids with solids and particles in suspension. Fire-fighting. Sewerage system drainage.

Agriculture: Irrigation at low and middle pressure head. Oxigenation of liquids, (washing), sewage spreading.



APPLICATIONS

Les pompes centrifuges auto-amorçante série JCS-S sont étudiées pour être connectés à des moteurs diesel, à l'essence et électrique à travers un accouplement élastique. Ces motorpompe à moteur ou pompe électrique sont utilisées dans les services lourds de pompage de l'eau sale, boueuse-présence de solides, sable et des substances corrosives. Le champs dans lesquels sont utilisés sont les suivants:

Construction: assèchement des fouilles, l'approvisionnement en eau transportée dans des réservoirs, alluviale prosciugamneti.

Purification: rence des eaux usées d'un réservoir à l'autre, de collecte des eaux usées vidage des puits des habitations ou industrielle.

Construction navale: cale vidange, le lavage, la circulation de l'eau. Industrie: transfert de liquide boueux, chimique, avec des solides en suspension.

Les civils: le feu, la fuite des égouts.

Agriculture: faible irrigation et la prévalence moyenne, l'oxygène liquide, le nettoyage, les eaux usées déversement.

APPLICATIONS

Las bombas de centrifuga autocebante serie JCS-S han sido diseñados para ser conectados a los motores diesel, gasolina y eléctrica a través de un acoplamiento elástico. Estas unidades de motobombas o bomba eléctrica se utilizan en los servicios de gran potencia de bombeo de agua sucia, lodosa-presencia de arena sólidos y sustancias corrosivas. El campo en el que se utilizan son los siguientes:

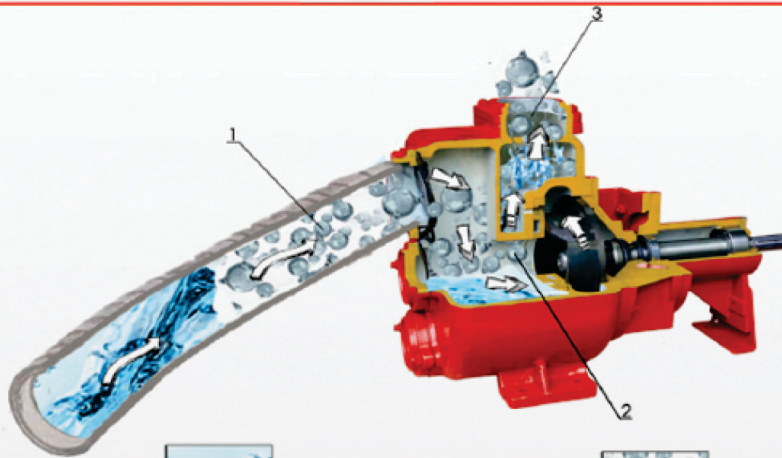
Construcción: secande excavaciones, el suministro de agua transportada en tanques, prosciugamneti aluvial. cia de aguas residuales desde un tanque a otro, de recolección de aguas residuales vaciado de los pozos de viviendas o industriales: purificación. **La construcción naval:** el drenaje de sentina, el lavado, la circulación del agua. **Industria:** transferencia de líquido fangoso, química, con sólidos en suspensión.

Los civiles: fuego, de drenaje de alcantarillado.

Agricultura: bajo riego y la prevalencia media, oxígeno líquido, la limpieza, el derrame de aguas residuales.



Pompe autoadescanti per acque sporche ad asse nudo
Self - priming bare shaft pumps for dirty waters
 Pompes auto-amorçante arbre nu pour eaur chargées
 Bombas autocebantes eje libre para agua sucia



FUNZIONE AUTO ADESCANTE

Perché la pompa si innesca automaticamente e viene così chiamata autoadescante?

Mediante questa rappresentazione grafica del percorso dell'acqua e dell'aria all'interno della pompa, diamo la risposta questo sopra citato.

L'area indicata con le bolle, viene aspirata dalla girante in movimento. In questo modo si crea il vuoto nel tubo di aspirazione e l'acqua, spinta dalla pressione atmosferica, riempie il tubo di aspirazione entrando quindi nella camera di separazione. La miscela aria acqua, nella camera di separazione, si separa e l'aria essendo più leggera dell'acqua sale in alto uscendo dalla bocca di mandata. La pompa pertanto in presenza di bolle d'aria di gas in aspirazione, si disinnesca e automaticamente espellendo l'aria si autoinnesca.

SEL-PRIMING FUNCTION

Why does the pump primes automatically and is it called self-priming? We can give the reply to this question through graphic description of air and water route inside the pump. The air, represented by the moving impeller. By this movement the vacuum is created in the suction pipe and when the water, represented by the blue colour, pushed by the atmospheric pressure fills the suction pipe, entering then the separation chamber. The air-water mixture separates in the separation chamber and the air, being lighter than the water, goes up and gets out through the delivery port. The air-water mixture separates in the separation chamber and the air, being lighter than the water, goes up and gets out through the delivery port. The pump, as a matter of fact in presence of air or gas bubbles in the suction side gets un-primed but automatically driving out the air gets primed again.

FONCTION AUTO-AMORCAGE

Parce que la pompe est automatiquement activé et est ainsi appelé auto-amorçage? Au moyen de cette représentation graphique de l'eau et le chemin de l'air intérieur de la pompe, nous donnons la réponse de cette cité ci-dessus. La zone indiquée par les bulles, est aspiré par la turbine en mouvement. De cette façon, on crée un vide dans le tuyau d'aspiration et l'eau, il va détruire la pression atmosphérique, remplit le tube d'aspiration, puis pénètre dans la chambre de séparation. Le mélange air-eau, dans la chambre de séparation, est séparée et la 'air étant plus léger que l'eau, va vers le haut et sortant de la bouche de refoulement. La pompe donc en présence de bulles d'air ou de gaz en aspiration, il désamorçe automatiquement l'expulsion de l'air permet a la pompe de travailler.

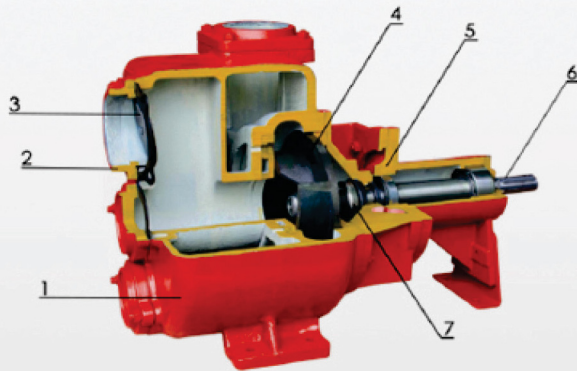
FUNCIONA AUTO CEBANTE

Debido a que la bomba se activa automáticamente y se llama así autocebante? Por medio de esta representación gráfica del agua y la trayectoria de aire dentro de la bomba, damos la respuesta este antes citada. El área indicada por las burbujas, es aspirado por el movimiento del impulsor. De esta manera se crea un vacío en la manguera de aspiración y el "agua, destruirá la presión atmosférica, se llena el tubo de succión y luego entrar en la cámara de separación. La mezcla de aire-agua, en la cámara de separación, se separa y el "aire es más ligero que el agua se eleva hacia a boca de salida de la bomba. La bomba, por tanto, en presencia de burbujas d'aire o de gas en aspiración, se desactiva y expulsar automáticamente el "aire desencadena automáticamente.



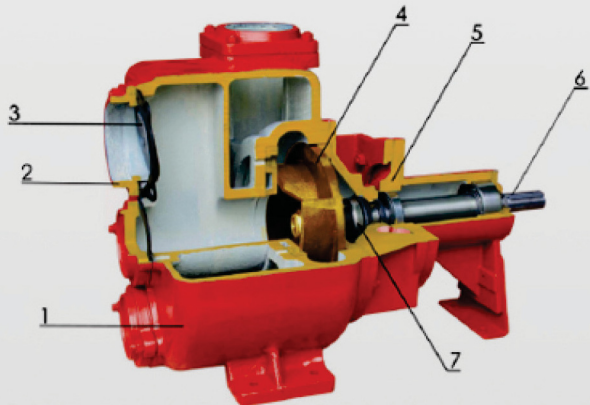
Pompe autoadescanti per acque sporche ad asse nudo
Self-priming bare shaft pumps for dirty waters
 Pompes auto-amorçante arbre nu pour eau chargées
 Bombas autocebantes eje libre para agua sucia

Le pompe centrifuche JCS-S vengono costruite in tre diverse versioni.
Centrifugal series JCS-S available in three different versions.
 Pompes centrifuge JCS-S construits en trois versions différentes.
 Bombas centrifugas JCS-S construyen en tres versiones diferente.



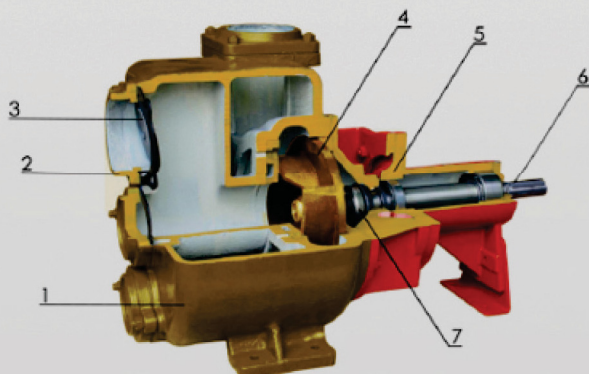
Serie **JCS-S/S** per liquidi non corrosivi
 Series **JCS-S/S** for not corrosive liquids
 pour liquides ras corrosifs
 para líquidos no corrosivos

- 1 CORPO POMPA - PUMP CASING
Ghisa grigia a grana fine - Grey fine grained cast iron
- 2 COPERCHIO ASPIRAZIONE - SUCTION COVER
Ghisa grigia a grana fine - Grey fine grained cast iron
- 3 VALVOLA CLAPET - CLAPET VALVE
Gomma naturale - Natural rubber
- 4 GIRANTE - IMPELLER
Ghisa grigia a grana fine - Grey fine grained cast iron
- 5 SUPPORTO - SUPPORT
ghisa a grana fine - Grey fine grained cast iron Ghisa
- 6 ALBERO - SHAFT
Acciaio 38NCD4 - Steel 38NCD4
- 7 TENUTA MECCANICA - MECHANICAL SEAL



Serie **JCS-S/BRX** per liquidi leggermente corrosivi
 Series **JCS-S/BRX** for lightly corrosive liquids

- 1 CORPO POMPA - PUMP CASING
Ghisa grigia a grana fine - Grey fine grained cast iron
- 2 COPERCHIO ASPIRAZIONE - SUCTION COVER
Ghisa grigia a grana fine - Grey fine grained cast iron
- 3 VALVOLA CLAPET - CLAPET VALVE
Gomma naturale - Natural rubber
- 4 GIRANTE - IMPELLER
Bronzo - Bronze
- 5 SUPPORTO - SUPPORT
Ghisa grigia a grana fine - Grey fine grained cast iron
- 6 ALBERO - SHAFT
Acciaio inox Aisi 304 - Stainless Steel Aisi 304
- 7 TENUTA MECCANICA Viton - MECHANICAL SEAL Viton



Serie **JCS-S/TBX** per liquidi non corrosivi
 Series **JCS-S/TBX** for not corrosive liquids

- 1 CORPO POMPA - PUMP CASING
Bronzo - Bronze
- 2 COPERCHIO ASPIRAZIONE - SUCTION COVER
Bronzo - Bronze
- 3 VALVOLA CLAPET - CLAPET VALVE
Gomma naturale - Natural rubber
- 4 GIRANTE - IMPELLER
Bronzo - Bronze - Fonte - Bronze
- 5 SUPPORTO - SUPPORT
Ghisa grigia a grana fine - Grey fine grained cast iron
- 6 ALBERO - SHAFT
Acciaio inox Aisi 304 - Stainless Steel Aisi 304
- 7 TENUTA MECCANICA Viton - MECHANICAL SEAL Viton



Pompe autoadescanti per acque sporche ad asse nudo
Self - priming bare shaft pumps for dirty waters
 Pompes auto-amorçante arbre nu pour eaur chargées
 Bombas autocebantes eje libre para aqua sucia

Serie **CS-S**
 Series

Tipo Type	CS-S2 A17 S	Tipo Type	CS-S2 A17 BRX	Tipo Type	CS-S2 A17 TBX
-----------	--------------------	-----------	----------------------	-----------	----------------------

Passaggio corpi solidi - Solids handling: \varnothing 18 mm
 Diametro girante - Impeller diameter: \varnothing 108 mm
 Numero pale - Number of blades: 3

Bocche pompa Ports pump	Giri pompa/1'	m3/h	6	12	18	24	30	33	36												
										G/min	27	53	80	107	134	147	160				
Dna	DNm	RPM	l/1'	100	200	300	400	500	550	600											
2"	2"	2900	H mt.	13	11.5	9	6	3													
			H feet	43	38	30	20	10													
			Hp ass.	1	1.12	1.2	1.28	1.4													
		3000	H mt.	14.3	12.5	10	7	3.7													
			H feet	48	42	33	23	12													
			Hp ass.	1.1	1.3	1.4	1.3	1.6													
		3400	H mt.	18	16	13.5	10	6.5	5												
			H feet	60	53	45	33	22	17												
			Hp ass.	1.7	1.8	2	2.2	2.3	2.4												
		3600	H mt.	21	19	16.5	14	9	6.5	3											
			H feet	70	63	55	47	30	22	10											
			Hp ass.	1.9	2.1	2.3	2.5	2.6	2.7	2.8											

Tipo Type	CS-S2 A22 S	Tipo Type	CS-S2 A22 BRX	Tipo Type	CS-S2 A22 TBX
-----------	--------------------	-----------	----------------------	-----------	----------------------

Passaggio corpi solidi - Solids handling: \varnothing 18 mm
 Diametro girante - Impeller diameter: \varnothing 108 mm
 Numero pale - Number of blades: 7

Bocche pompa Ports pump	Giri pompa/1'	m3/h	6	12	18	24	30	33	36	39											
											G/min	27	53	80	107	134	147	160	174		
Dna	DNm	RPM	l/1'	100	200	300	400	500	550	600	650										
2"	2"	2900	H mt.	15.1	14	12	10	7.7	5.5												
			H feet	50	47	40	33	26	18												
			Hp ass.	1	1.28	1.4	1.7	1.8	1.85												
		3000	H mt.	15.7	14.6	13.1	11.1	8.7	6.9	3.9											
			H feet	52	49	44	37	29	23	13											
			Hp ass.	1.1	1.4	1.9	2.1	1.9	2	2.3											
		3400	H mt.	19.6	17.5	15.7	13.4	10.4	8.9	7	4.5										
			H feet	65	58	52	45	35	30	23	15										
			Hp ass.	1.7	1.9	2.2	2.4	2.6	2.7	2.8	2.9										
		3600	H mt.	22	19.6	17.7	15.1	11.7	10	8	5.5										
			H feet	73	65	59	50	39	33	27	18										
			Hp ass.	1.9	2.3	2.5	2.8	3	3.1	3.2	3.4										

Tipo Type	CS-S2 A911 S	Tipo Type	CS-S2 A911 BRX	Tipo Type	CS-S2 A911 TBX
-----------	---------------------	-----------	-----------------------	-----------	-----------------------

Passaggio corpi solidi - Solids handling: \varnothing 15 mm
 Diametro girante - Impeller diameter: \varnothing 172 mm
 Numero pale - Number of blades: 4

Bocche pompa Ports pump	Giri pompa/1'	m3/h	10	14	18	20	24	28	30	34	38	40	44	48	50						
																G/min	44	62	80	89	107
Dna	DNm	RPM	l/1'	166	233	300	333	400	466	500	566	633	666	733	800	833					
2"	2"	2000	H mt.	16	15	14.2	14	13	12	11.7	11	9.7	9	7	5.8	5					
			H feet	53	50	47	47	43	40	39	37	32	30	23	19	17					
			Hp ass.	1.7	1.7	1.8	1.8	2.4	2.4	2.6	2.6	2.6	2.4	2.4	2.4	2	2				
		2500	H mt.	26	25	24	23	22	21.7	21	20	19	18	17	15	14					
			H feet	87	83	80	77	73	72	70	67	63	60	57	50	47					
			Hp ass.	3.7	4	4.2	4.4	4.5	4.6	4.6	4.8	4.8	4.9	5.3	5.3	5.3					
		2900	H mt.	34	33	32.5	32	31.8	31	30	29	27.5	26.5	24	21	20					
			H feet	113	110	108	107	106	103	100	97	92	88	80	70	67					
			Hp ass.	5.3	5.6	5.8	6.3	6.4	6.5	6.6	6.7	6.8	7	7.2	7.3	7.3					
		3000	H mt.	34	33	32	32	31	30.5	30	29	27.5	27	25	23	22					
			H feet	113	110	107	107	103	102	100	97	92	90	83	77	73					
			Hp ass.	4.6	4.8	5	5.3	5.5	5.7	6	6.3	6.5	6.6	6.6	6.8	7					
		3200	H mt.	42	41	40	39.7	39	38	37	36	35	34	32.3	30	29					
			H feet	140	137	133	132	130	127	123	120	117	113	108	100	97					
			Hp ass.	7	7.5	7.8	8	8	8.4	8.7	8.9	9.3	9.6	9.6	9.8	10.4					
		3400	H mt.	47.8	46.6	46	45	44	43.5	43	42	40.5	40	38	35.5	34					
			H feet	159	155	153	150	147	145	143	140	135	133	127	118	113					
			Hp ass.	8.4	8.5	8.6	9	9.6	9.7	10	10.3	10.6	10.7	10.8	11	12					
		3600	H mt.	52.7	52	51.8	51	50.5	50	49.5	48	46.8	46	43	39	37					
			H feet	176	173	173	170	168	167	165	160	156	153	143	130	123					
			Hp ass.	9	9.5	10	10.3	10.6	10.8	11	11.3	11.5	11.6	12.5	13	13					



Pompe autoadescanti per acque sporche ad asse nudo
Self - priming bare shaft pumps for dirty waters
 Pompes auto-amorçante arbre nu pour eau chargées
 Bombas autocebantes eje libre para agua sucia

Serie **CS-S**
 Series

Tipo Type	CS-S3 A16 S	Tipo Type	CS-S3 A16 BRX	Tipo Type	CS-S3 A16 TBX
-----------	--------------------	-----------	----------------------	-----------	----------------------

Passaggio corpi solidi - Solids handling: Ø 13 mm
 Diametro girante - Impeller diameter: Ø 180 mm
 Numero pale - Number of blades: 5

Bocche pompa Ports pump	Giri pompa/1'	m3/h																		
			6	12	18	24	30	33	36	39	48	54	60							
Dna	DNm	RPM	G/min																	
			l/1'	100	200	300	400	500	550	600	650	800	900	1000						
3"	3"	1450	H mt.	10	9.1	7.3	4													
			H feet	33	30	24	13													
			Hp ass.	0.45	0.62	0.73	0.93													
		1750	H mt.	14.6	13.3	11.2	10	6.4												
			H feet	49	44	37	33	21												
			Hp ass.	0.74	1	1.24	1.36	1.7												
2400	H mt.	27	23.5	22.5	20.5	17.8	15.7	14.6	9											
	H feet	90	78	75	68	59	52	49	30											
	Hp ass.	1.3	2.4	2.9	3	3.3	3.5	3.9	4.2											
2900	H mt.	36	35	33	30	26	23	22.5	19	13										
	H feet	120	117	110	100	87	77	75	63	43										
	Hp ass.	1.8	2.9	3.9	4.7	5	5.3	5.7	6.2	6.7										
3000	H mt.	41.5	38	36	33	28.5	25	23.5	21	14	8									
	H feet	138	127	120	110	95	83	78	70	47	27									
	Hp ass.	2.1	3.3	4.4	5.4	5.9	6	6.2	6.5	7.1	7.5									
3600	H mt.	58	53.5	50	46	42	39.5	37	35	29	19.5	10								
	H feet	193	178	167	153	140	132	123	117	97	65	33								
	Hp ass.	2.5	4.5	6.4	7.6	8.6	9	9.3	9.8	10.1	11.2	11.7								

Tipo Type	CS-S3 A20 S	Tipo Type	CS-S3 A20 BRX	Tipo Type	CS-S3 A20 TBX
-----------	--------------------	-----------	----------------------	-----------	----------------------

Passaggio corpi solidi - Solids handling: Ø 13 mm
 Diametro girante - Impeller diameter: Ø 180 mm
 Numero pale - Number of blades: 5

Bocche pompa Ports pump	Giri pompa/1'	m3/h																		
			6	12	18	24	30	33	36	39	48	54	60							
Dna	DNm	RPM	G/min																	
			l/1'	100	200	300	400	500	550	600	650	800	900	1000						
3"	3"	1450	H mt.		9.2	8.8	6.7	5.5	4.8	2										
			H feet		31	29	22	18	16	7										
			Hp ass.		0.81	0.9	1.06	1.17	1.3	1.4										
		1750	H mt.		14.6	13.8	12.3	10.4	8.8	8	6.9	3.5								
			H feet		49	46	41	35	29	27	23	12								
			Hp ass.		1.36	1.47	1.6	1.8	1.95	2.05	2.25	2.8								
2400	H mt.		25.7	23.9	22.5	19.2	17.4	16.7	14.8	10										
	H feet		86	80	75	64	58	56	49	33										
	Hp ass.		2.8	3.5	3.8	4	4.1	4.3	4.8	5.3										
2900	H mt.		37.5	35	33	28	25.5	24.5	21.7	15.7	5									
	H feet		125	117	110	93	85	82	72	52	17									
	Hp ass.		3.1	4.3	5.4	6.1	6.4	6.7	6.9	7.7	8.4									
3000	H mt.		41	38	36	30.5	27.8	26.7	23.6	16.3	10	3								
	H feet		137	127	120	102	93	89	79	54	33	10								
	Hp ass.		3.4	5.9	6.3	7.2	7.7	8	8.3	9.5	10.3	11.6								
3600	H mt.		57.5	54	51	44.5	44	43	39	33.4	25	13.5								
	H feet		192	180	170	148	147	143	130	111	83	45								
	Hp ass.		5.5	9.1	10.1	11.3	11.8	12.8	13.2	14.7	15.5	16.5								



Pompe autoadescanti per acque sporche ad asse nudo
Self - priming bare shaft pumps for dirty waters
 Pompes auto-amorçante arbre nu pour eau chargées
 Bombas autocebantes eje libre para agua sucia

Serie **CS-S**
 Series

Tipo Type	CS-S6 A2337 S	Tipo Type	CS-S6 A2337 BRX	Tipo Type	CS-S6 A2337 TBX
-----------	----------------------	-----------	------------------------	-----------	------------------------

Passaggio corpi solidi - Solids handling: Ø 76 mm
 Diametro girante - Impeller diameter: Ø 247 mm
 Numero pale - Number of blades: 2

Bocche pompa Ports pump	Giri pompa/1'	m3/h																		
			80	100	120	140	160	180	200	220	240	260	280	300	320	340				
Dna	DNm	RPM	G/min	356	445	534	623	712	801	890	979	1,068	1,157	1,246	1,335	1,424	1,513			
			l/1'	1333	1666	2000	2333	2666	3000	3333	3666	4000	4333	4666	5000	5333	5666			
6"	6"	1200	H mt.	10	9.2	8.9	8.2	7.8	7	6.3	5.5	4	3							
			H feet	33	31	30	27	26	23	21	18	13	10							
			Hp ass.	6.6	7.3	7.8	8	8	8.5	8.5	8.5	8	7.3							
		1450	H mt.	15	14.1	13.7	13	12.5	12	11	10.5	9.5	8.5	7	5.5					
			H feet	50	47	46	43	42	40	37	35	32	28	23	18					
			Hp ass.	11.6	12	12.4	12.6	13.3	14	14	14	14.6	14.6	15	14.6					
		1600	H mt.	18.5	17.7	17	16.5	16	15	14.5	13.8	12.8	11.5	10	8.8					
			H feet	62	59	57	55	53	50	48	46	43	38	33	29					
			Hp ass.	15.7	15.7	16	16.5	17	17.3	18.5	18.7	19	19	19.5	18.6					
		1800	H mt.	23.5	22.9	22	21.5	21	20.3	19.5	19	18	16.5	15	13	11	9			
			H feet	78	76	73	72	70	68	65	63	60	55	50	43	37	30			
			Hp ass.	20	20.6	21.6	21.9	22.6	23	23.5	24.2	25	26.6	26.6	26.6	25	23.3			
2000	H mt.	28	27	26	25.5	25	24.5	23.8	23	22	21	18	16	14	13.7					
	H feet	93	90	87	85	83	82	79	77	73	70	60	60	53	46					
	Hp ass.	24.3	24.8	25.5	26.5	28.6	29.5	30.3	30.5	31	32	32	32	32	31					

Tipo Type	CS-S8 A2414 S	Tipo Type	CS-S8 A2414 BRX	Tipo Type	CS-S8 A2414 TBX
-----------	----------------------	-----------	------------------------	-----------	------------------------

Passaggio corpi solidi - Solids handling: Ø 60 mm
 Diametro girante - Impeller diameter: Ø 297 mm
 Numero pale - Number of blades: 4

Bocche pompa Ports pump	Giri pompa/1'	m3/h																		
			100	140	180	200	240	280	300	340	380	400	420	450	480	500				
Dna	DNm	RPM	G/min	445	623	801	890	1,068	1,246	1,335	1,513	1,691	1,780	1,869	2,003	2,136	2,225			
			l/1'	1666	2333	3000	3333	4000	4666	5000	5666	6333	6666	7000	7500	8000	8333			
8"	8"	1000	H mt.	9	8.5	7.8	7	6	5	4.5	3									
			H feet	30	28	26	23	20	17	15	10									
			Hp ass.	8	8.3	8.3	8.6	8.7	9.3	9.3	9.3									
		1200	H mt.	13	12.5	12	11.5	10.5	9.5	9	7.5	6	5							
			H feet	43	42	40	38	35	32	30	25	20	17							
			Hp ass.	13.3	14.6	15	15.6	16.6	16.9	17	17.3	16.5	16.6							
		1450	H mt.	20	19.5	18.5	18.2	17.3	16.3	15.5	14.5	12.8	11.5	11	9.5	8				
			H feet	67	65	62	61	58	54	52	48	43	38	37	32	27				
			Hp ass.	23.8	25	26	26.6	27.7	28.6	28.6	29	29.3	29.3	29.3	29	28.6				
		1600	H mt.	24.5	23.8	23	22.8	21.9	20.9	20	19	17.5	16.8	15.5	14	12	11			
			H feet	82	79	77	76	73	70	67	63	58	56	52	47	40	37			
			Hp ass.	30.6	33.3	35.7	37.3	38.6	40	41.3	42.6	43.3	43.5	42.6	41.3	39.3	39			
1800	H mt.	30	28.7	28.2	28	26.8	26.3	26	24.5	23	22	21	19	17	16					
	H feet	100	96	94	93	89	88	87	82	77	73	70	63	57	53					
	Hp ass.	38	41.3	44	45.3	48	50.6	50.6	54	54.6	54.6	54.6	54	52.6	50.6					

Tipo Type	CS-S10 A2507 S	Tipo Type	CS-S10 A2507 BRX	Tipo Type	CS-S10 A2507 TBX
-----------	-----------------------	-----------	-------------------------	-----------	-------------------------

Passaggio corpi solidi - Solids handling: Ø 76 mm
 Diametro girante - Impeller diameter: Ø 305 mm
 Numero pale - Number of blades: 2

Bocche pompa Ports pump	Giri pompa/1'	m3/h																		
			200	250	300	350	400	450	500	550	600									
Dna	DNm	RPM	G/min	890	1,112	1,335	1,558	1,780	2,003	2,225	2,448	2,670								
			l/1'	3333	4166	5000	5833	6666	7500	8333	9166	10000								
10"	10"	1000	H mt.	8	7.5	6.5	5.8	4.5	3	1.5										
			H feet	27	25	22	19	15	10	5										
			Hp ass.	9.3	10	10.6	10.6	10.8	10.5	9.3										
		1200	H mt.	12	11.5	10.5	9.7	8.7	7.4	5.5	3.5									
			H feet	40	38	35	32	29	25	18	12									
			Hp ass.	17.3	18.6	19.3	20	20	19	18	14.6									
		1450	H mt.	18.5	17.5	16.8	16	15	13.5	12	9.5	6.5								
			H feet	62	58	56	53	50	45	40	32	22								
			Hp ass.	29	30	30.6	31.3	31.8	32	31.6	30.6	29								
		1600	H mt.	22.7	21.8	21	20	19	18	16.2	14.5	12								
			H feet	76	73	70	67	63	60	54	48	40								
			Hp ass.	40	40	41.3	42.6	42.8	44	44	42.6	40								
1800	H mt.	30	28.5	27.5	26	25.2	24	23	21	19										
	H feet	100	95	92	87	84	80	77	70	63										
	Hp ass.	53.3	54	55.3	56.6	57.3	57.5	58	58	57.3										



Pompe autoadescanti per acque sporche ad asse nudo
Self-priming bare shaft pumps for dirty waters
 Pompes auto-amorçante arbre nu pour eaux chargées
 Bombas autocebantes eje libre para agua sucia

Serie **CS-S**
 Series

Tipo Type	CS-S4 A1655 S	Tipo Type	CS-S4 A1655 BRX	Tipo Type	CS-S4 A1655 TBX
-----------	----------------------	-----------	------------------------	-----------	------------------------

Passaggio corpi solidi - Solids handling: \varnothing 45 mm
 Diametro girante - Impeller diameter: \varnothing 159 mm
 Numero pale - Number of blades: 4

Bocche pompa Ports pump	Giri pompa/1'	m3/h																	
			50	60	70	80	90	100	110	120	130	140	150						
Dna	DNm	RPM	G/min																
			I/1'	833	1000	1166	1333	1500	1666	1833	2000	2166	2333	2500					
4"	4"	1450	H mt.	6	5.7	5.3	4.8	4	3.5	3									
			H feet	20	19	18	16	13	12	10									
			Hp ass.	1	1.7	2	2.6	2.6	2.6	2.6									
		2000	H mt.	12.5	12	11.5	11	10.5	10	9.5	8.5	7	6						
			H feet	42	40	38	37	35	33	32	28	23	20						
			Hp ass.	5	5.4	6	6.3	6.7	7	7.3	7.6	7	7.3						
		2500	H mt.	19.5	19.5	19	19	18.7	18	17.5	16.5	15	13	10					
			H feet	65	65	63	63	62	60	58	55	50	43	33					
			Hp ass.	8.6	8.7	10	10.6	11.3	12	12.2	12.2	12	11.8	10.6					
		2900	H mt.	26	26	26.5	26.8	26.8	26	25.5	24	22	19	15					
			H feet	87	87	88	89	89	87	85	80	73	63	50					
			Hp ass.	12.5	13.5	14.5	15.5	16	17	17	17.5	17.5	18	15					

Tipo Type	CS-S4 A1831 S	Tipo Type	CS-S4 A1831 BRX	Tipo Type	CS-S4 A1831 TBX
-----------	----------------------	-----------	------------------------	-----------	------------------------

Passaggio corpi solidi - Solids handling: \varnothing 38 mm
 Diametro girante - Impeller diameter: \varnothing 315 mm
 Numero pale - Number of blades: 4

Bocche pompa Ports pump	Giri pompa/1'	m3/h																		
			50	60	70	80	90	100	110	120	130	140	150	160	170	180				
Dna	DNm	RPM	G/min																	
			I/1'	833	1000	1166	1333	1500	1666	1833	2000	2166	2333	2500	2666	2833	3000			
4"	4"	1200	H mt.	20	19.8	19.5	19	18	17.5	17	16	15.2	14	13	12	11				
			H feet	67	66	65	63	60	58	57	53	51	47	43	40	37				
			Hp ass.	9.7	10	10.5	10.7	11	11.3	11.6	11.9	12.1	12.3	12.5	13	13				
		1450	H mt.	29.5	29	28.8	28.2	28	27	26.7	25.8	25	23.5	22	20.2	18.5	16			
			H feet	98	97	96	94	90	89	86	83	78	73	67	62	53				
			Hp ass.	16	17	18	18.6	19	19.7	20	20.4	21.3	21.7	22	22.2	22.6	22.6			
		1600	H mt.	36	36	35.7	35	34.7	34	33	32	31	30	28	26	23	20			
			H feet	120	120	119	117	116	113	110	107	103	100	93	87	77	67			
			Hp ass.	21.8	22	23.3	24	24.5	25.3	25.5	25.7	26.6	26.6	27	26.6	26.6	25			
		1800	H mt.	45	44.5	44	44	43.7	43	42	41.8	40	39	37	35	32.5	30			
			H feet	150	148	147	147	146	143	140	139	133	130	123	117	108	100			
			Hp ass.	28	28.5	30	30.6	31.3	32	33.3	34	35.3	36.5	36.5	36.5	36.5	35.3			
2000	H mt.	54	53.6	53	52.5	52	52	51	50	49	47	45	43	40	36.5					
	H feet	180	179	177	175	173	173	170	167	163	157	150	143	133	122					
	Hp ass.	34.6	35.3	36	37.3	38	38.6	41.8	43.3	43.8	44	44.5	44	44	43.3					

Tipo Type	CS-S6 A2116 S	Tipo Type	CS-S6 A2116 BRX	Tipo Type	CS-S6 A2116 TBX
-----------	----------------------	-----------	------------------------	-----------	------------------------

Passaggio corpi solidi - Solids handling: \varnothing 37 mm
 Diametro girante - Impeller diameter: \varnothing 310 mm
 Numero pale - Number of blades: 3

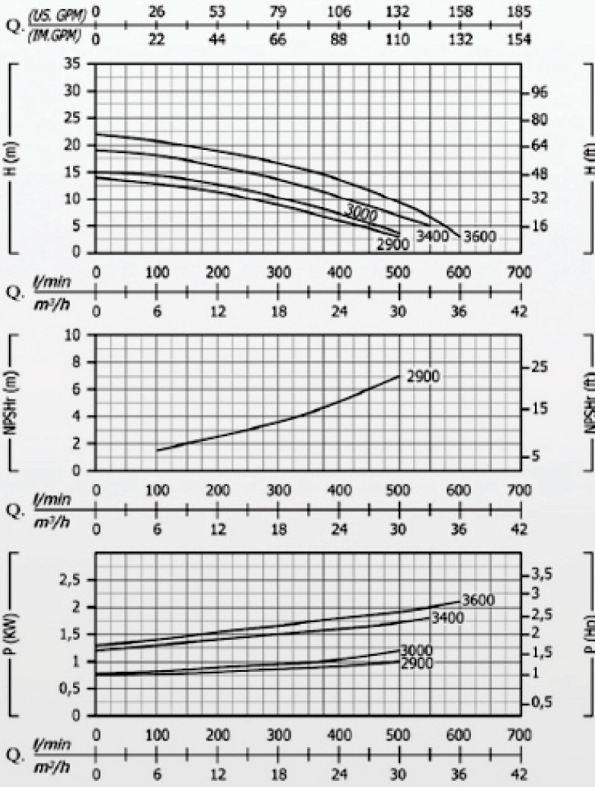
Bocche pompa Ports pump	Giri pompa/1'	m3/h																		
			80	100	120	140	160	180	200	220	240	260	280	300						
Dna	DNm	RPM	G/min																	
			I/1'	1333	1666	2000	2333	2666	3000	3333	3666	4000	4333	4666	5000					
6"	6"	1000	H mt.	16	15	14.3	13.5	12.4	11.8	10	9	8	6							
			H feet	53	50	48	45	41	39	33	30	27	20							
			Hp ass.	9.3	9.5	10.6	11.2	12	12.8	13	13	13	12.5							
		1200	H mt.	23	22	21.8	21	20	19	18	17	15	13	11						
			H feet	77	73	73	70	67	63	60	57	50	43	37						
			Hp ass.	16	17.3	18.6	20	21.3	22	22.6	22.8	23	23	22						
		1450	H mt.	33.5	32.5	32	31.8	31	30	29	28	26	24	22	19					
			H feet	112	108	107	106	103	100	97	93	87	80	73	63					
			Hp ass.	26.6	29.5	30.6	33	34	36	36	37	39	40	40	40					
		1600	H mt.	40.5	40	39.5	39	38	37.8	36.5	35	34	31.8	29	26					
			H feet	135	133	132	130	127	126	122	117	113	106	97	87					
			Hp ass.	33.3	36	38	41	43.3	45	46.6	48.6	49.3	49	46.6	44.6					



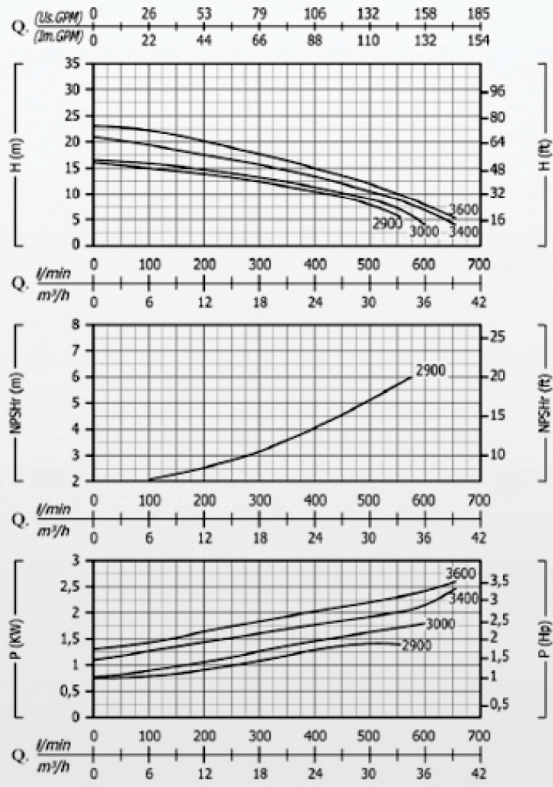
Pompe autoadesanti per acque sporche ad asse nudo
Self - priming bare shaft pumps for dirty waters
 Pompes auto-amorçante arbre nu pour eaur chargées
 Bombas autocebantes eje libre para agua sucia

CURVE - CURVES - COURBES - CURVAS

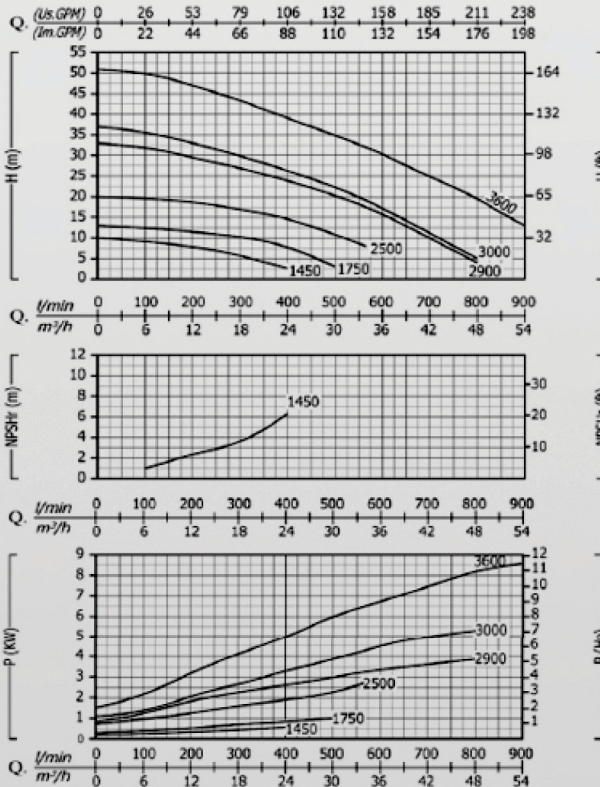
CS-S2A17S



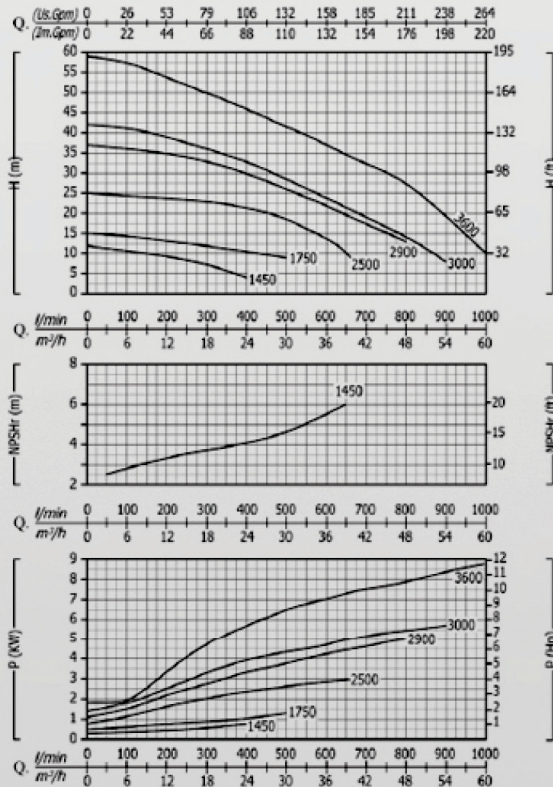
CS-S2A22S



CS-S3A12S



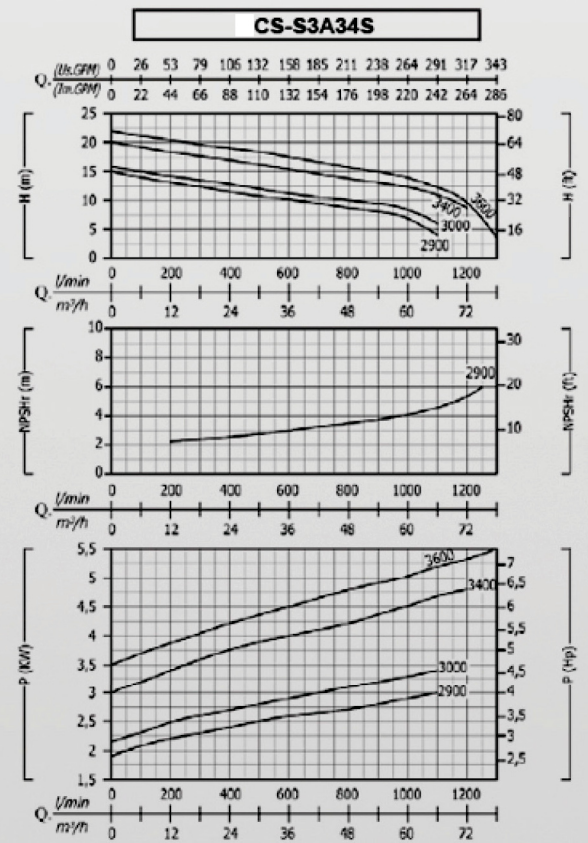
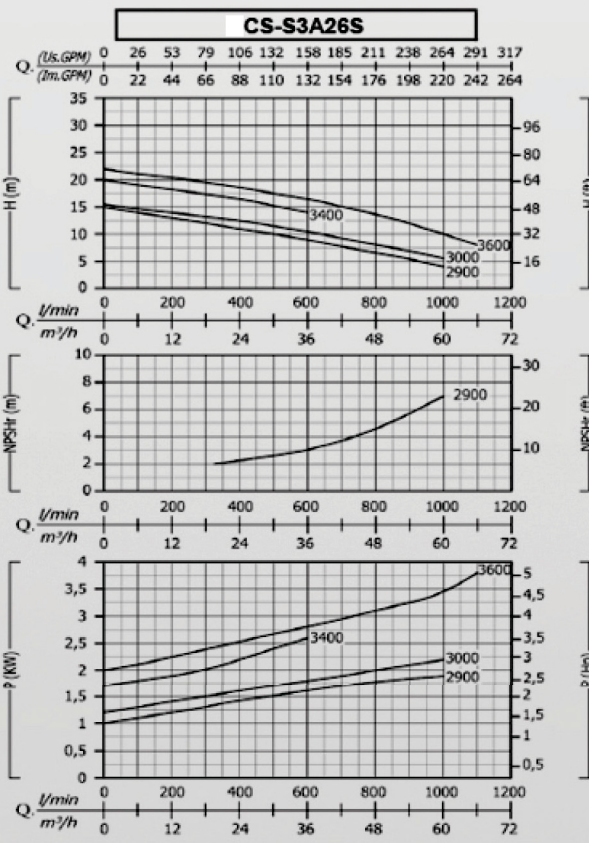
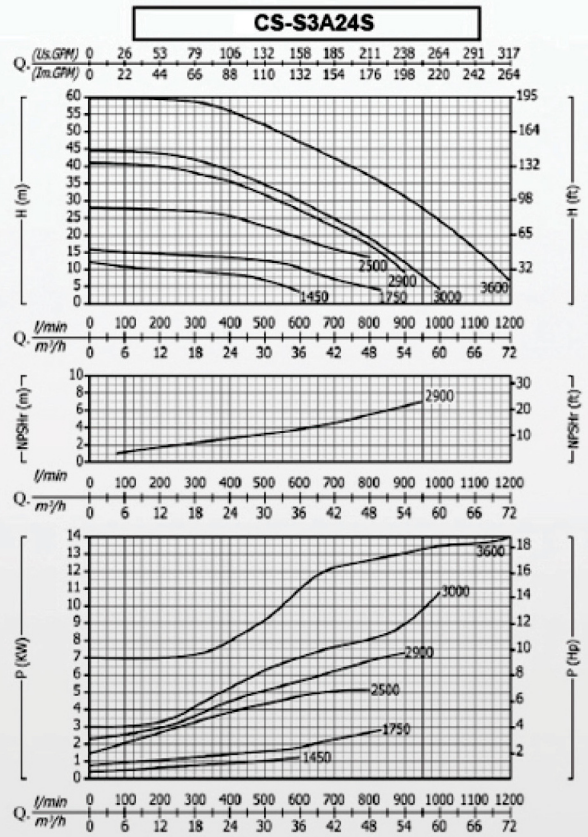
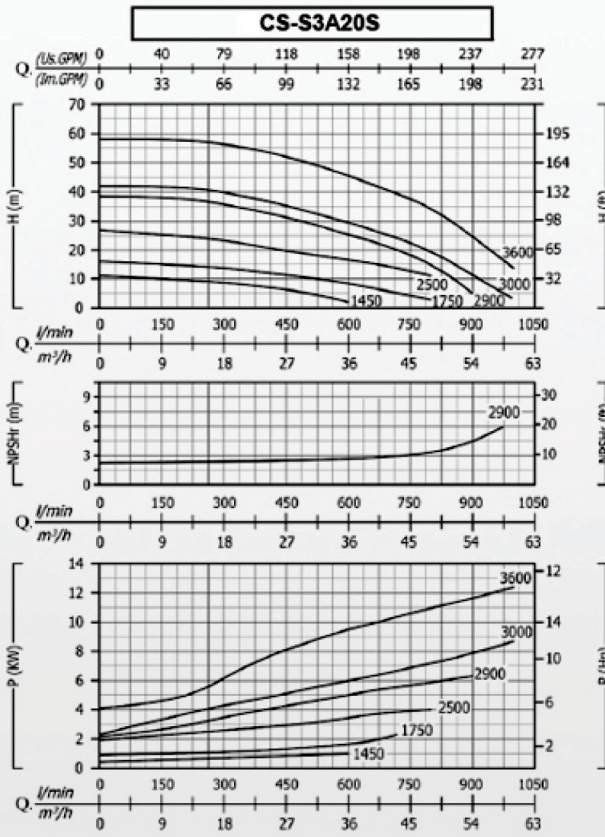
CS-S3A16S





Pompe autoadescanti per acque sporche ad asse nudo
Self-priming bare shaft pumps for dirty waters
 Pompes auto-amorçante arbre nu pour eau chargées
 Bombas autocebantes eje libre para agua sucia

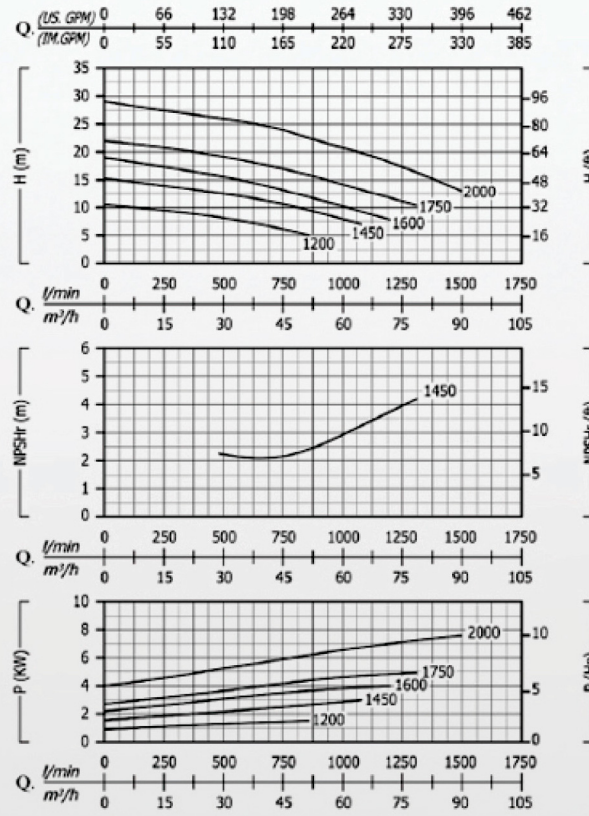
CURVE - CURVES - COURBES - CURVAS



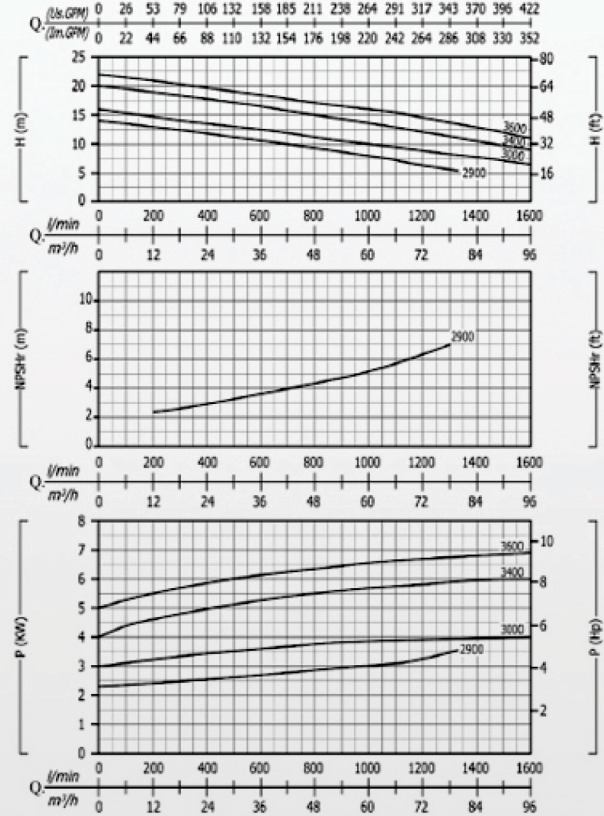


Pompe autoadescanti per acque sporche ad asse nudo
Self-priming bare shaft pumps for dirty waters
 Pompes auto-amorçante arbre nu pour eaur chargées
 Bombas autocebantes eje libre para agua sucia

CS-S3A2914S

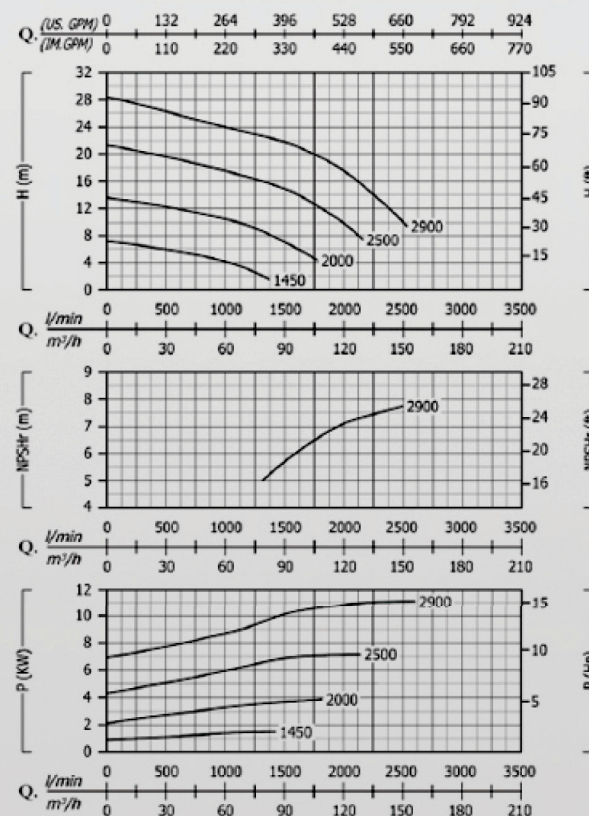


CS-S4A45S

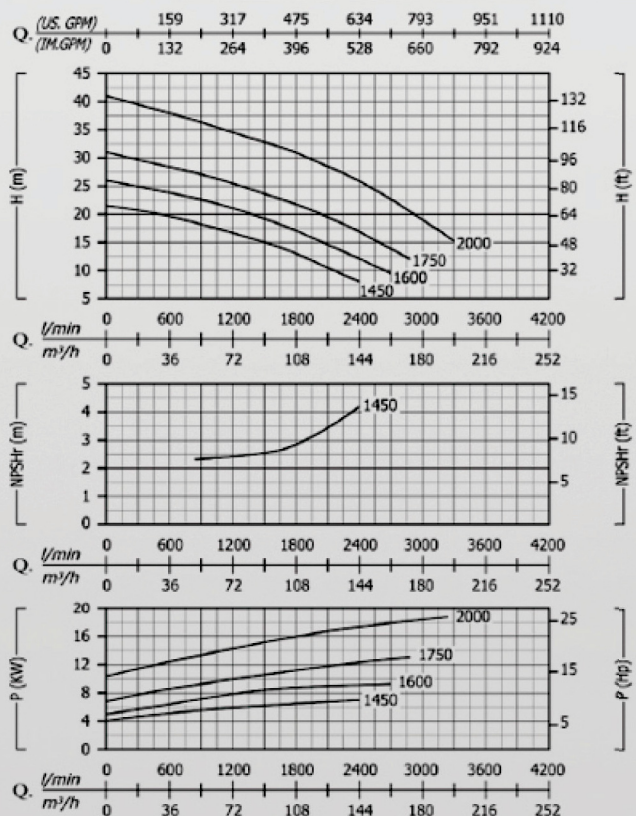


CURVE - CURVES - COURBES - CURVAS

CS-S4A1655S



CS-S4A1722S

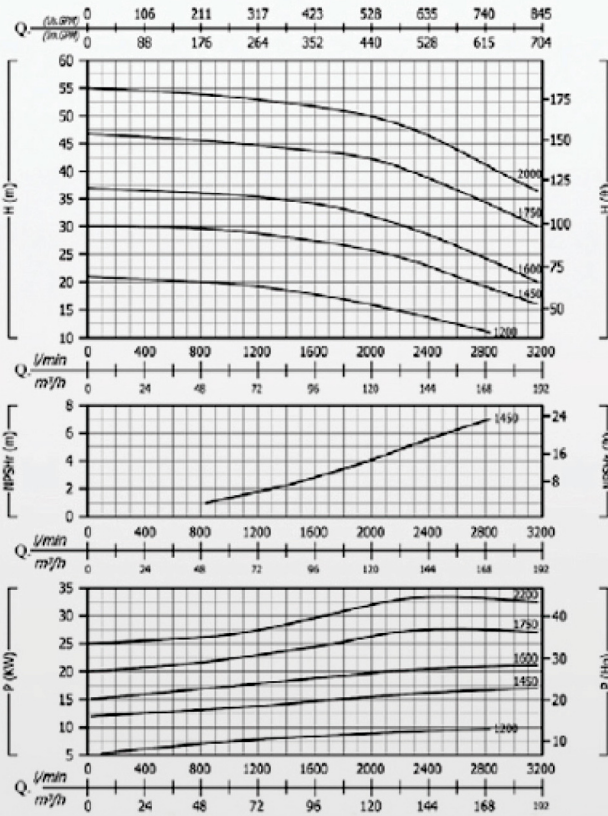




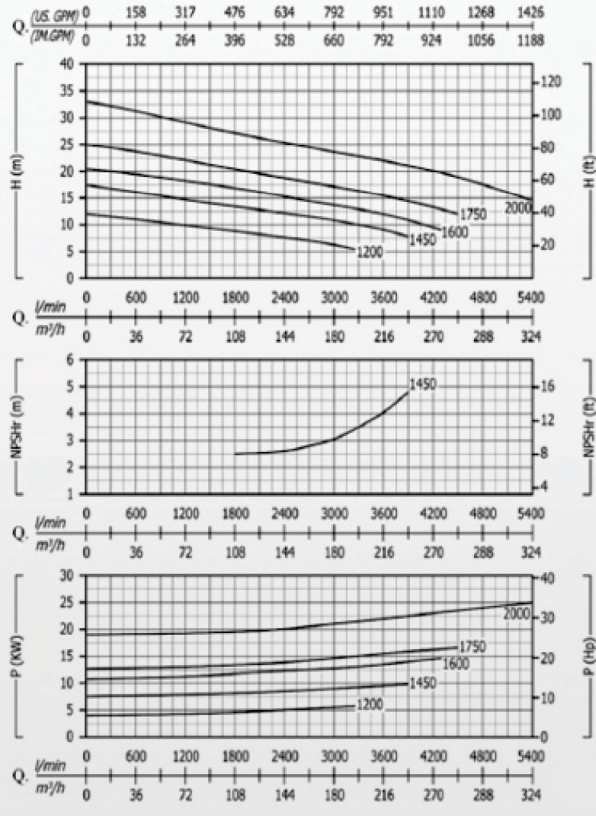
Pompe autoadescanti per acque sporche ad asse nudo
Self-priming bare shaft pumps for dirty waters
 Pompes auto-amorçante arbre nu pour eau chargées
 Bombas autocebantes eje libre para agua sucia

CURVE - CURVES - COURBES - CURVAS

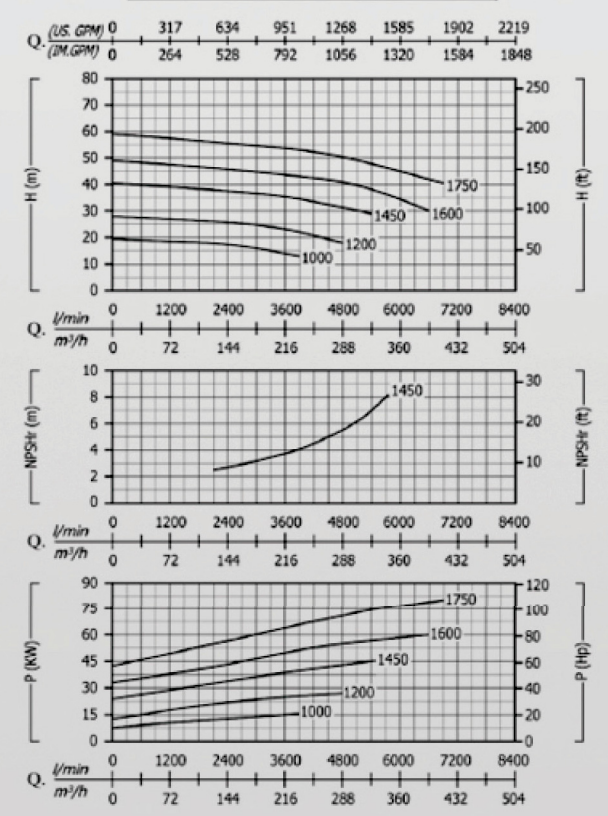
CS-S4A1831S



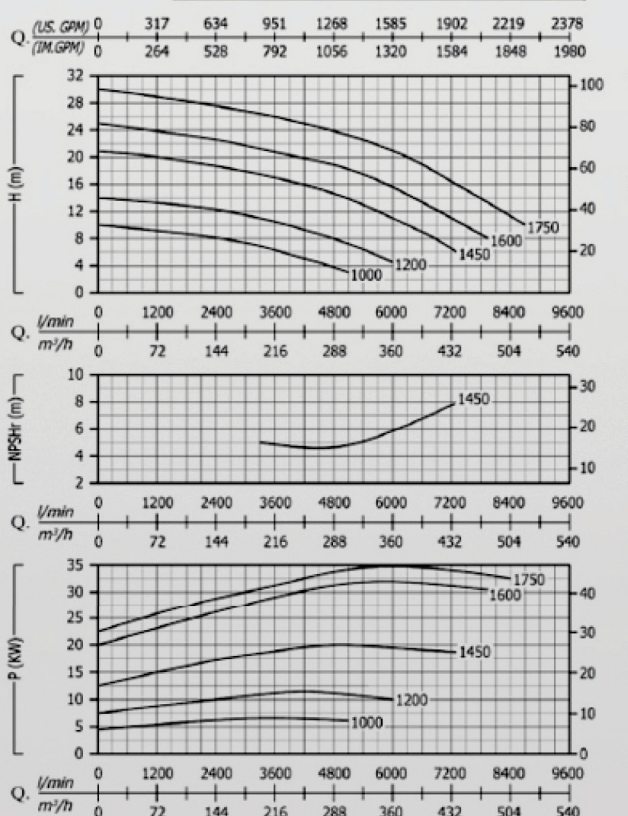
CS-S6A2337S



CS-S6A2206S



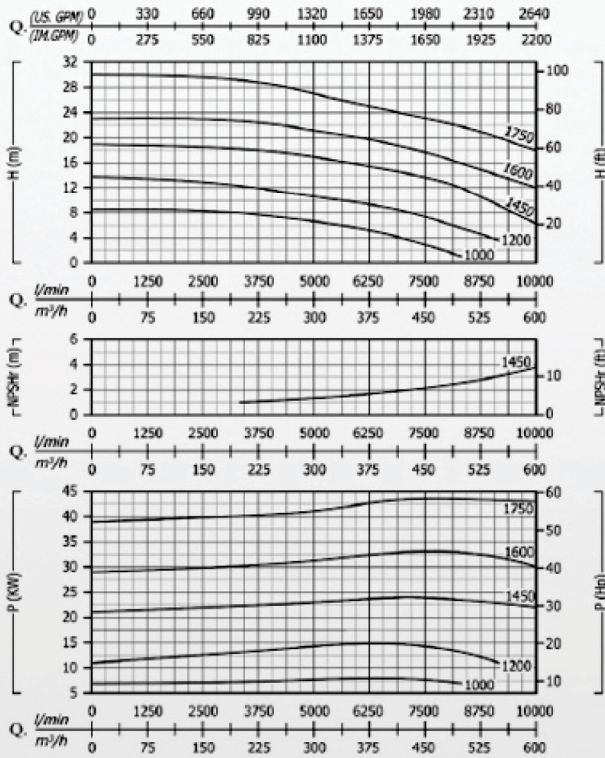
CS-S8A2414S





Pompe autoadescanti per acque sporche ad asse nudo
Self-priming bare shaft pumps for dirty waters
 Pompes auto-amorçante arbre nu pour eaur chargées
Bombas autocebantes eje libre para agua sucia

CS-S10A2507S



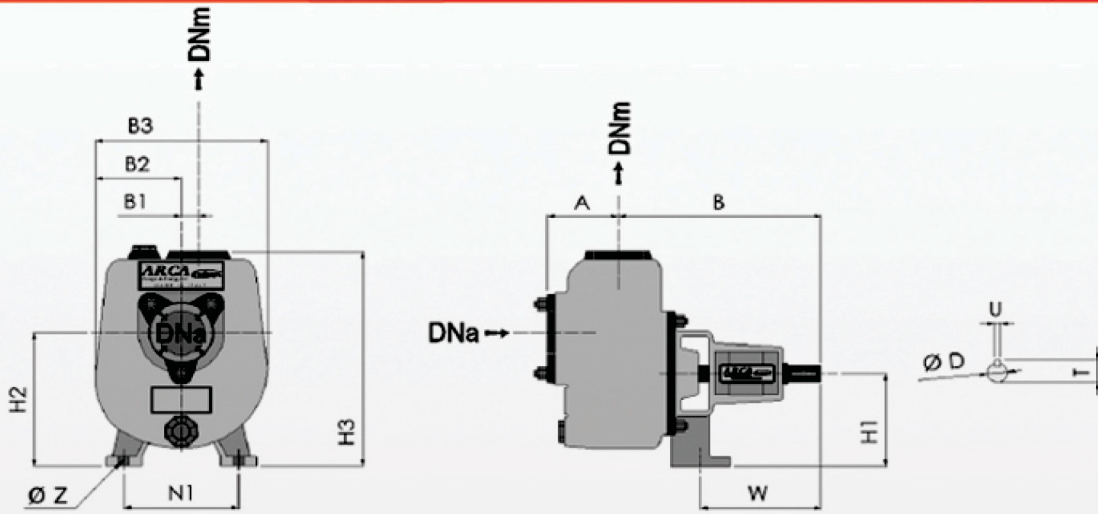
CURVE - CURVES - COURBES - CURVAS

Tipo -Type	Bocche pompa Ports pumps		Passaggio corpi solidi Solids handling	Diametro girante Impeller diameter	Numero pale Number of blades	Peso Weight (kg)
	Dna	DNm				
JCS-S2A17S	2"	2"	Ø 17 mm	Ø 108 mm	3	14
JCS-S2A22S	2"	2"	Ø 22 mm	Ø 108 mm	7	14
JCS-S3A12S	3"	3"	Ø 12 mm	Ø 180 mm	5	47
JCS-S3A16S	3"	3"	Ø 16mm	Ø 180 mm	5	47
JCS-S3A20S	3"	3"	Ø 20 mm	Ø 180 mm	5	47
JCS-S3A24S	3"	3"	Ø 24 mm	Ø 180 mm	5	47
JCS-S3A26S	3"	3"	Ø 26 mm	Ø 108 mm	3	18
JCS-S3A34S	3"	3"	Ø 34 mm	Ø 108 mm	3	18
JCS-S3A2914	3"	3"	Ø 40 mm	Ø 215 mm	3	74
JCS-S4A45S	4"	4"	Ø 45 mm	Ø 129 mm	3	48
JCS-S4A1655S	4"	4"	Ø 50 mm	Ø 160 mm	3	75
JCS-S4A1722	4"	4"	Ø 48 mm	Ø 249 mm	2	130
JCS-S4A1831S	4"	4"	Ø 38 mm	Ø 315 mm	4	172
JCS-S6A2206S	150 (6")	150 (6")	Ø 50 mm	Ø 375 mm	4	405
JCS-S6A2337S	150 (6")	150 (6")	Ø 76 mm	Ø 249,5 mm	2	235
JCS-S8A2414S	200 (8")	200 (8")	Ø 60 mm	Ø 297 mm	4	296
JCS-S10A2507	250 (10")	250 (10")	Ø 76 mm	Ø 305 mm	2	550

SCHEDA DATI - DATA SHEET - DONNES - DATOS

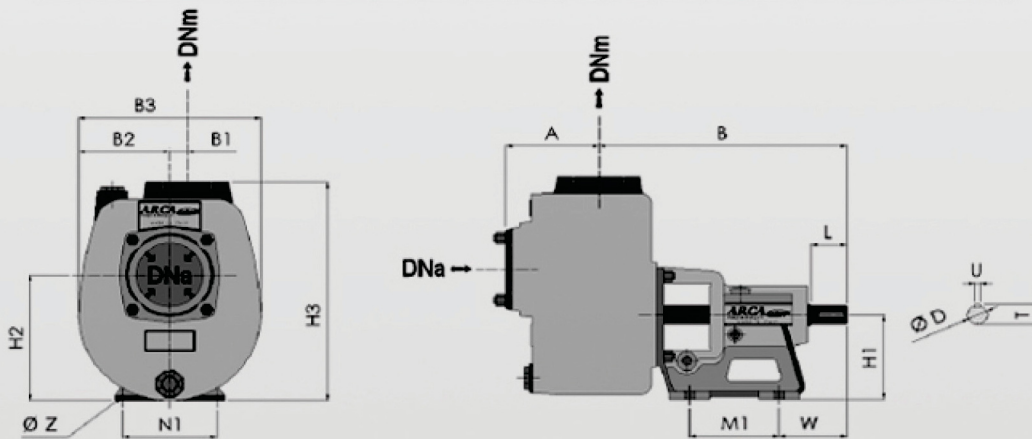


Pompe autoadescanti per acque sporche ad asse nudo
Self-priming bare shaft pumps for dirty waters
 Pompes auto-amorçante arbre nu pour eaux chargées
 Bombas autocebantes eje libre para agua sucia



DIMENSIONI - DIMENSIONS

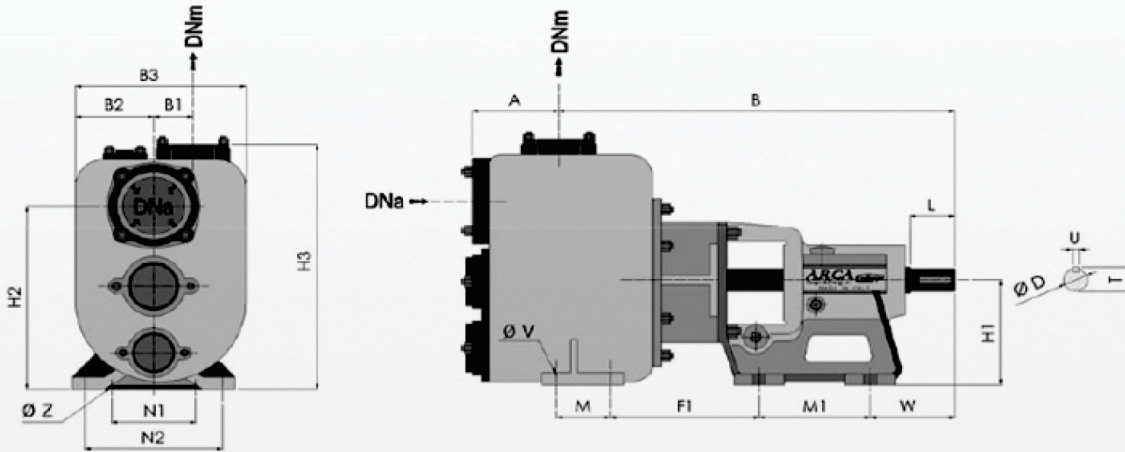
Tipo - Type	TABELLA - TABLE - TABLEAU - TABLA														
	B1	B2	B3	H1	H2	H3	N1	F	A	L	W	T	U	D	Z
JCS-S2A17S	32	80	205	115	165	268	140	237	85	42	138	22	6	19	2
JCS-S2A22S	32	80	205	115	165	268	140	237	85	42	138	22	6	19	2
JCS-S3A26S	33	116	230	115	163	299	140	256	120	42	138	22	6	19	2
JCS-S3A34S	33	116	230	115	163	299	140	256	120	42	138	22	6	19	2



Tipo - Type	TABELLA - TABLE - TABLEAU - TABLA															
	B1	B2	B3	H1	H2	H3	N1	F	A	L	W	M1	T	U	D	Z
JCS-S3A12S	30	117	269	132	237	382	120	400	132	45	105	138	27	6	24	16
JCS-S3A16S	30	117	269	132	237	382	120	400	132	45	105	138	27	6	24	16
JCS-S3A20S	30	117	269	132	237	382	120	400	132	45	105	138	27	6	24	16
JCS-S3A24S	30	117	269	132	237	382	120	400	132	45	105	138	27	6	24	16
JCS-S4A45S	28	145	290	132	204	360	120	433	109	45	105	138	23	6	20	16
JCS-S4A1655S	37	150	300	160	340	460	150	500	180	65	115	155	31	8	28	16

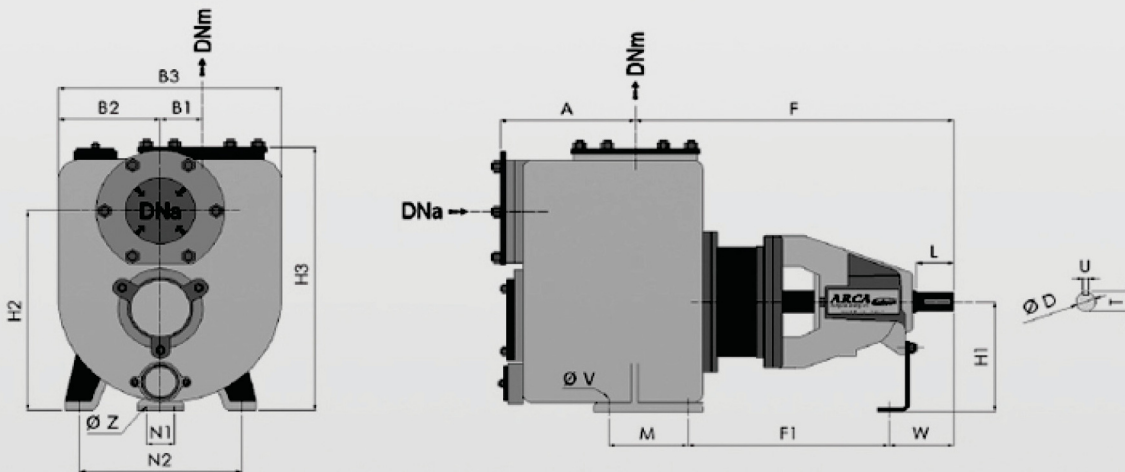


Pompe autoadescanti per acque sporche ad asse nudo
Self-priming bare shaft pumps for dirty waters
 Pompes auto-amorçante arbre nu pour eaux chargées
 Bombas autocebantes eje libre para agua sucia



DIMENSIONI - DIMENSIONS

Tipo -Type	TABELLA - TABLE - TABLEAU - TABLA																			
	B1	B2	B3	H1	H2	H3	N1	N2	F	A	L	W	M1	F1	M	T	U	D	V	Z
JCS-S3A2914	70	139	303	160	310	410	150	245	458	155	60	110	125	150	100	31	8	28	14	14




Tipo -Type	TABELLA - TABLE - TABLEAU - TABLA																			
	B1	B2	B3	H1	H2	H3	N1	N2	F	A	L	W	F1	M	T	U	D	V	Z	
JCS-S4A1722	160	180	360	195	350	487	60	295	591	278	80	136	464	95	45	12	42	14	12	
JCS-S4A1831	220	230	530	280	450	577	150	400	622	265	110	168	424	150	45	12	42	14	18	
JCS-S6A2206	280	280	698	350	637	790	60	450	691	380	110	157	462	200	51	12	48	18	12	
JCS-S6A2337	90	220	480	250	455	600	60	350	685	280	80	139	433	170	45	12	42	18	12	
JCS-S8A2414	80	283	585	315	527	704	60	450	785	307	110	169	508	200	45	12	42	18	12	
JCS-S10A2507	255	298	758	350	687	942	150	450	719	478	110	181	488	250	59	16	55	18	17	



SPICO Co. Solo Agent of Cadoppi in IRAN

.....
 Central office ; spico building , NO : 403 , South Saadi Ave, Tehran - IRAN

 +98 (21) 33943519 - 21

 +98 (21) 33116222

 info@spicoir.com

 www.spico.ir

