



- دامنه کارکرد : 4/0 – 5/14 h/m³
- ویژگی های کیفی سیال پمپاژ شونده : صاف و عاری از مواد جامد و روغنهای معدنی ، از لحاظ شیمیایی خنثی و درکل نزدیک به ویژگیهای کیفی آب .
- دامنه دمای سیال: از 35 ° C تا +0 برای مصارف خانگی
- حداکثر دمای محیط: C 40 +
- حداکثر فشار کارکرد : PN10
- کلاس محافظتی : IP 44

کاربرد

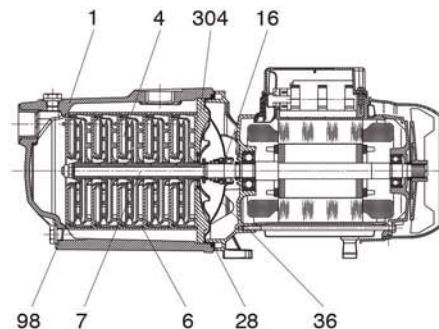
بوستر پمپهای EURO AD 2 جهت مصارف خانگی ، صنعتی ، کشاورزی و شهری طراحی و ساخته شده اند . از ویژگیهای بارز آنها میتوان به کارکردی آسان ، ظریب بالای اطمینان کاری و عدم نیاز به نگاه داری اشاره کرد .
ویژگی های ساختاری – قطعات تشکیل دهنده
بخش هیدرولیکی

دارای ۲ پمپ سانتریفیوژ چندمرحله ای مدل EURO ، صفحه ای از جنس فولاد گالوانیزه شده به همراه ۴ پایه لاستیکی ضد لرزش میباشد .
منی فولد ورودی و خروجی از جنس فولاد گالوانیزه شده است . ورودی و خروجی هر پمپ مجهز به شیر فلکه بوده و بر روی ورودی هر پمپ یک شیر اطمینان نصب شده است . هر منی فولد توسط درپوشی از چدن گالوانیزه شده بسته میشود .
مجهز به فشار سنج رادیالی با شیر مجزا و مخزن فشاری با ظرفیت ۱۰۸ لیتری جهت تنظیم و تعدیل تعداد دفعات start دستگاه است .
بخش الکتریکی

قسمت الکتریکی دستگاه شامل یک اینورتر مدل Active Driver که بر روی لوله خروجی هر پمپ نصب شده است و یک واحد کنترل محافظتی می باشد .
Active Driver ، اینورتوری جامع و چند کاره اینورتر تور Active Driver با کنترل سرعت گردش الکتروپمپ ، فشار سیستم را بر اساس مقدار دبی مورد نیاز کاربر تنظیم کرده و موجب میشود تا مقدار فشار در کل سیستم همواره ثابت باقی بماند . پس از رسیدن اولین الکتروپمپ به حداکثر سرعت ، سایر الکتروپمپ ها نیز به ترتیب فعال شده و نوسانات فشار سیستم را تنظیم میکنند . ممکن است در هر سیکل کاری ، استارت مجدد دستگاه توسط پمپی غیر از پمپ قبلی صورت پذیرد لذا امکان استفاده از تمامی پمپ ها وجود دارد . با استفاده از اینورتورهای Active Driver میتوان مدت زمان عملکرد هر پمپ را به صورت جداگانه تنظیم کرد . علاوه بر این کاربر میتواند با کمک دکمه های + و - مقدار فشار SP را تنظیم کند .

جنس قطعات

شماره	قطعه	جنس
۱	بدنه پمپ	چدن ۲۰۰
۴	پروانه	تکنوپلیمر
۶	دیفیوزر	تکنوپلیمر
۷	شفت و رتور	استنلس استیل ۳۰۴
۱۶	سیل مکانیکی	کربن - سرامیک
۲۸	اورینگ	لاستیک NBR
۳۶	روکش سیل	استنلس استیل ۳۰۴
۹۸	بدنه دیفیوزر	تکنوپلیمر
۳۰۴	دیسک تحتانی	تکنوپلیمر



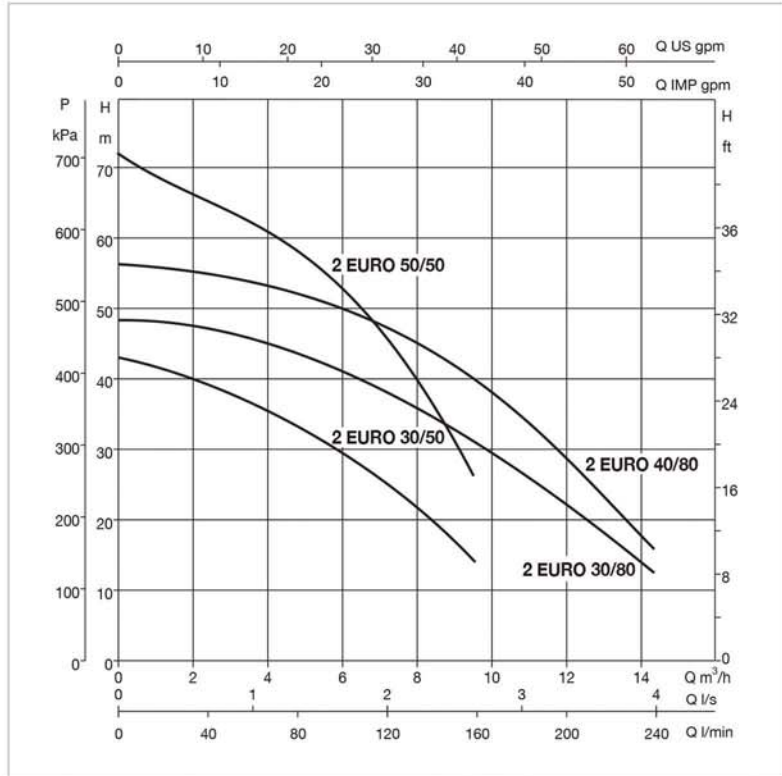
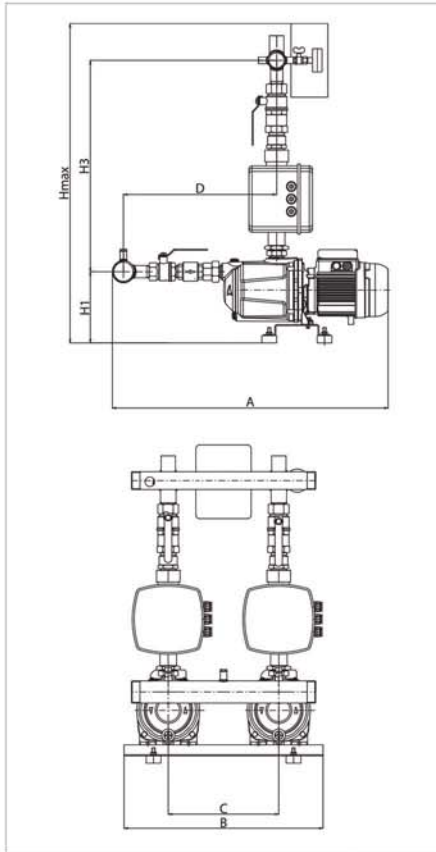


WATER • TECHNOLOGY

2 EURO AD - DOMESTIC PRESSURE BOOSTER SETS

Pumped liquid temperature range: from 0 °C to +35 °C for domestic use - from 0 °C to +40 °C for other uses.

Maximum ambient temperature: +40 °C - Max flow rate: 14.5 m³/h



The performance curves are based on kinematic viscosity values = 1 mm²/s and density equal to 1000 kg/m³. Curve tolerance according to ISO 9906. **Overall performance taking into account TWO pumps working at the same time.** The performance results of sets with smaller pumps (e.g. 2 EURO 40/50) are obtained through simple calibration of the AD module.

MODEL	POWER INPUT 50 Hz	P2 NOMINAL		ACTIVE DRIVER MODEL	In (set) A	FLOW m ³ /h	MAX PRESSURE BAR	STANDARD PRESSURE BAR
		kW	HP					
2 EURO AD 30/50	1x220-240 V~	2x0,55	2x0,75	MT 1,0	2x4,8	8.0-4.4	3,8	3
2 EURO AD 50/50	1x220-240 V~	2x1	2x1,36	MT 1,0	2x7,6	7.6-5.2	6,5	5
2 EURO AD 30/80	1x220-240 V~	2x0,8	2x1,1	MT 1,0	2x6,5	11.0-7.0	4,3	3,5
2 EURO AD 40/80	1x220-240 V~	2x1	2x1,36	MT 1,0	2x7,6	10.0-6.0	5,5	4,5

MODEL	A	B	C	D	H max	H1	H3	DNA	DNM	PACKING DIMENSIONS			VOLUME m ³	WEIGHT kg
										L/A	L/B	H		
2 EURO AD 30/50	748	540	300	416	867	194	574	2"	1" 1/2	850	610	1000	0,52	57
2 EURO AD 50/50	748	540	300	416	867	194	574	2"	1" 1/2	850	610	1000	0,52	57
2 EURO AD 30/80	748	540	300	416	867	194	574	2"	1" 1/2	850	610	1000	0,52	57
2 EURO AD 40/80	748	540	300	416	867	194	574	2"	1" 1/2	850	610	1000	0,52	57