



• دامنه کارکرد: 0/4-14/4m³/h

• ویژگی های کیفی سیال پمپاژ شونده: صاف و عاری از مواد جامد و روغنهای معدنی، از لحاظ شیمیایی خنثی و درکل نزدیک به ویژگیهای کیفی آب.

• دامنه دمای سیال: از C 35+ تا 0 برای مصارف خانگی

• حداکثر دمای محیط: C 40+

• حداکثر فشار کارکرد: PN10

• کلاس محافظتی: IP 44

• کاربرد

بوستر پمپهای JET AD 2 جهت مصارف خانگی، صنعتی، کشاورزی و شهری طراحی شده و در مواقعی که عملیات پمپاژ مستلزم به کارگیری پمپهای خودمکش میباشد، کارایی فوق العاده ای دارند. از ویژگیهای بارز آنها میتوان به کارکردی آسان، ظریب بالای اطمینان کاری و عدم نیاز به نگه داری اشاره کرد.

ویژگی های ساختاری - قطعات تشکیل دهنده

• بخش هیدرولیکی

دارای ۲ پمپ خودمکش سانتریفیوژ مدل JET، صفحه ای از جنس فولاد گالوانیزه شده به همراه ۴ پایه لاستیکی ضد لرزش میباشد.

منی فولد ورودی و خروجی از جنس فولاد گالوانیزه شده است. بر روی ورودی هر پمپ یک شیر اطمینان نصب شده و هر منی فولد دارای سر پوشی از جنس چدن گالوانیزه شده میباشد. مجهز به فشار سنچ رادیالی با شیر مجزا و مخزن فشاری با ظرفیت ۱۰۸ لیتر جهت تنظیم و تعدیل تعداد دفعات start دستگاه است.

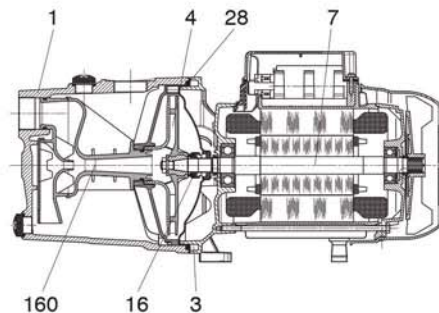
• بخش الکتریکی

قسمت الکتریکی دستگاه شامل یک اینورتر تور مدل Active Driver که بر روی لوله خروجی هر پمپ نصب شده است و یک واحد کنترل محافظتی می باشد.

Active Driver، اینورتر توری جامع و چند کاره اینورتر تور Active Driver با کنترل سرعت گردش الکتروپمپ، فشار سیستم را بر اساس مقدار دبی مورد نیاز کاربر تنظیم کرده و موجب میشود تا مقدار فشار در کل سیستم همواره ثابت باقی بماند. پس از رسیدن اولین الکتروپمپ به حداکثر سرعت، سایر الکتروپمپ ها نیز به ترتیب فعال شده و نوسانات فشار سیستم را تنظیم میکنند. ممکن است در هر سیکل کاری، استارت مجدد دستگاه توسط پمپی غیر از پمپ قبلی صورت پذیرد لذا امکان استفاده از تمامی پمپ ها وجود دارد. با استفاده از اینورتر تورهای Active Driver میتوان مدت زمان عملکرد هر پمپ را به صورت جداگانه تنظیم کرد. علاوه بر این کاربر میتواند با کمک دکمه های + و - مقدار فشار SP را تنظیم کند.

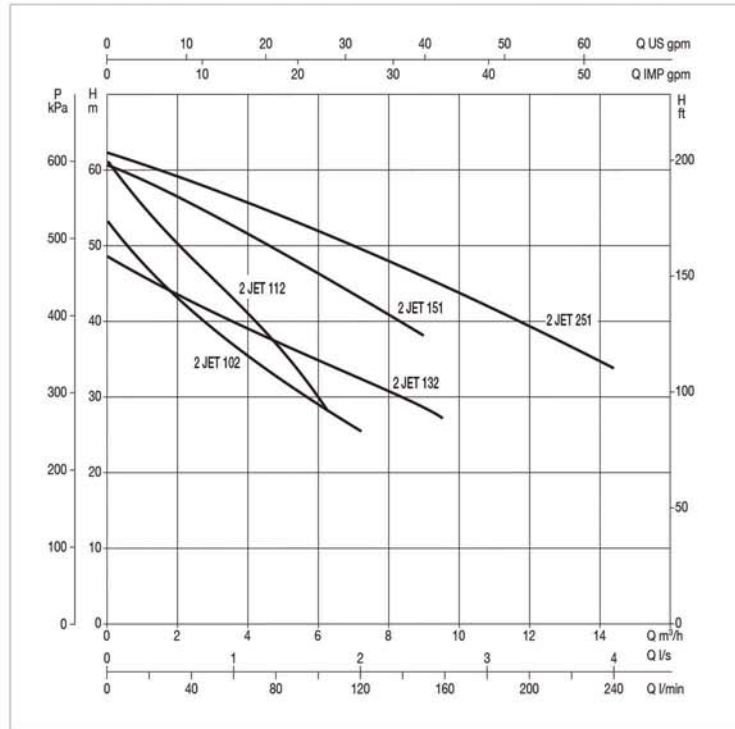
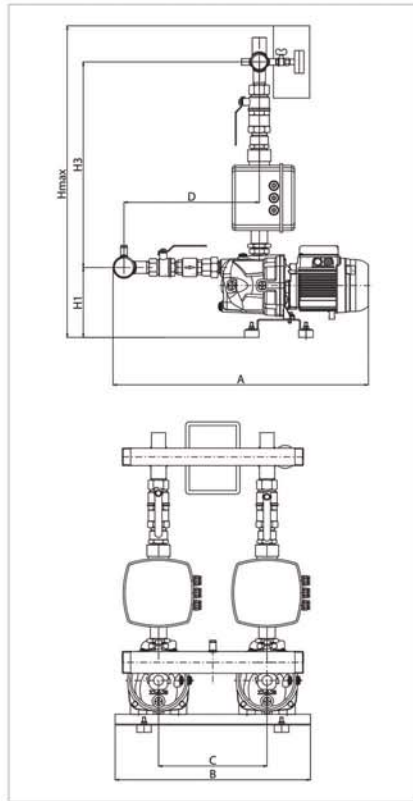
جنس قطعات

شماره	قطعه	جنس
۱	بدنه پمپ	چدن ۲۰۰
۳	ساپورت	آلومنیوم دایکاست شده
۴	پروانه	تکنوپلیمر
۷	شفت و رتور	استنلس استیل ۴۱۶
۱۶	سیل مکانیکی	کربن - سرامیک
۲۸	اورینگ	لاستیک NBR
۱۶۰	دیفیوزر	تکنوپلیمر



2 JET AD - DOMESTIC PRESSURE BOOSTER SETS

Pumped liquid temperature range: from 0 °C to +35 °C - Maximum ambient temperature: +40 °C - Max flow rate: 14.4 m³/h



The performance curves are based on kinematic viscosity values = 1 mm²/s and density equal to 1000 kg/m³. Curve tolerance according to ISO 9906. **Overall performance taking into account TWO pumps working at the same time.** The performance results of sets with smaller pumps (e.g. 2JET 92) are obtained through simple calibration of the AD module.

MODEL	POWER INPUT 50 Hz	P2 NOMINAL		ACTIVE DRIVER MODEL	In (set) A	FLOW m ³ /h	MAX PRESSURE BAR	STANDARD PRESSURE BAR
		kW	HP					
2 JET AD 102	1x220-240 V~	2x0,75	2x1	MT 1,0	2x5,7	6.6-3.0	5	4
2 JET AD 112	1x220-240 V~	2x1	2x1,36	MT 1,0	2x7,4	6.6-3.0	5,8	4,5
2 JET AD 132	1x220-240 V~	2x1	2x1,36	MT 1,0	2x8,1	9.6-3.0	4,6	3,5
2 JET AD 151	1x220-240 V~	2x1,1	2x1,5	MT 2,2	2x9	9.4-5.0	6	5
2 JET AD 251	3x400 V~ (3+N) *	2x1,85	2x2,5	MT 2,2	2x12	14.4-7.2	6	5

* Single phase power input also available on request (1x220-240 V~).

MODEL	A	B	C	D	H max	H1	H3	DNA	DNM	PACKING DIMENSIONS			VOLUME m ³	WEIGHT kg
										L/A	L/B	H		
2 JET AD 102	706	540	300	374	862	193	569	2"	1" 1/2	850	610	1000	0,52	56
2 JET AD 112	706	540	300	374	862	193	569	2"	1" 1/2	850	610	1000	0,52	56
2 JET AD 132	706	540	300	374	862	193	569	2"	1" 1/2	850	610	1000	0,52	56
2 JET AD 151	706	540	300	374	862	193	569	2"	1" 1/2	850	610	1000	0,52	96
2 JET AD 251	706	540	300	374	862	193	569	2"	1" 1/2	850	610	1000	0,52	105