



- دامنه کارکرد : 1-14/4m³/h
- ویژگی های کیفی سیال پمپاژ شونده : صاف و عاری از مواد جامد و روغنهای معدنی ، از لحاظ شیمیایی خنثی و درکل نزدیک به ویژگیهای کیفی آب .
- دامنه دمای سیال: از 0 + 35 °C
- حداکثر دمای محیط: 40 °C +
- حداکثر فشار کارکرد : PN10
- کلاس محافظتی : IP 44

کاربرد

سیستم های انتقال آب بوستری مدل JET 2 ، جهت مصارف خانگی ، صنعتی و کشاورزی طراحی شده اند و در مواقعی که مکش آب از چاه و مخازن با مشکل مواجه است کارایی فوق العاده ای دارند . با استفاده از پمپ های خودمکش JET حتی در صورت وجود مواد جامد درون سیال ، پمپاژ و انتقال آب براحتی صورت میگیرد . از ویژگیهای بارز آنها میتوان به کاربردی آسان ، ضریب اطمینان کاری بالا و عدم نیاز به سرویس و نگه داری اشاره کرد .

ویژگی های ساختاری

بخش هیدرولیکی

دارای ۲ پمپ سانتریفیوژ خود مکش ، ۲ مخزن آب و صفحه ای از جنس فولاد گالوانیزه شده به همراه ۴ پایه لاستیکی ضد لرزش بوده و منی فولد ورودی و خروجی از جنس فولاد گالوانیزه شده است . بر روی ورودی هر پمپ یک شیر اطمینان نصب شده است . دارای درپوش ۱/۴ اینچی ورودی هوا بر روی ورودی هر پمپ و ۲ درپوش منی فولد از جنس چدن گالوانیزه شده میباشد . مجهز به یک فشار سنج رادیالی با شیر مجزا و یک مانومتر تشخیص فشار بر روی منی فولد خروجی میباشد .

بخش الکتریکی

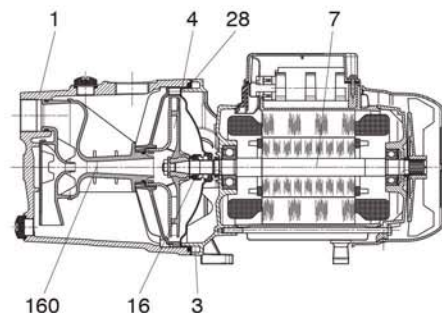
دارای یک تابلو کنترل با کلاس محافظتی IP55 ، با قابلیت مقاومت در برابر احتراق و شوک الکتریکی میباشد که بر روی منی فولد خروجی نصب گردیده است . با استفاده از تابلو کنترل میتوان ضمن حفاظت از الکتروموتور و تنظیم توالی بکارگیری پمپ ها ، مقدار فشار سیستم را بر اساس مقدار فشار پیش فرض تنظیم شده ، کنترل کرد . ممکن است در هر سیکل کاری ، توالی بکارگیری پمپ ها تغییر کرده و استارت مجدد دستگاه توسط پمپی غیر از پمپ قبلی صورت پذیرد .

قطعات تشکیل دهنده جلوی تابلو کنترل

- سوئیچ قطع جریان • در قفل شونده • دکمه انتخاب عملکرد دستگاه در حالت دستی و یا اتوماتیک • دکمه دستی Reset کردن حالت آلارم
- چراغ های نشان دهنده حالات آلارم ، عملکرد نرمال و قفل شدن دستگاه • قطعات تشکیل دهنده داخل تابلو کنترل • کارت کنترل به همراه فیوزها و کنتاکتورهای محافظتی • ترمینالهای مخصوص اتصال ولتاژ ورودی • ترمینال های مخصوص اتصال سوئیچ تحت فشار و یا فلوتر
- کنتاکتهای N.O مربوط به حالت آلارم • سوئیچ mini dip جهت انتخاب حالت عملکرد دستگاه

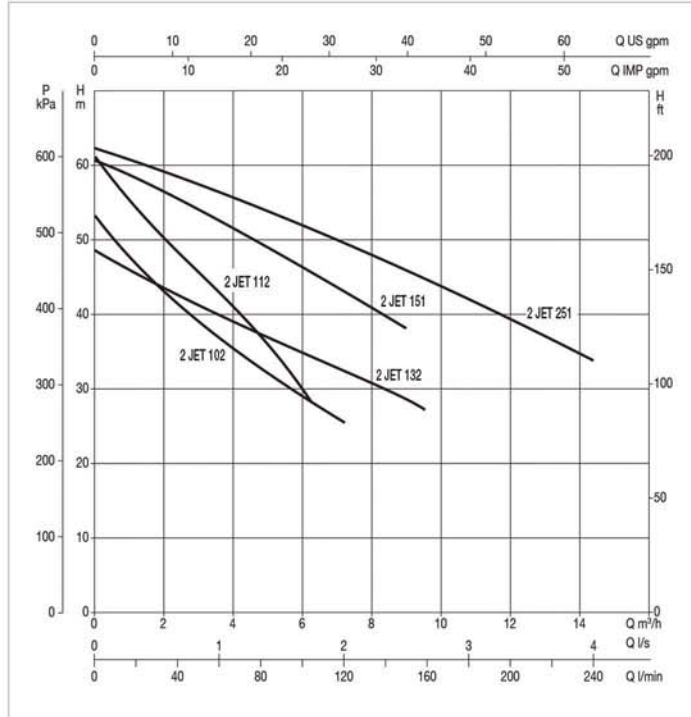
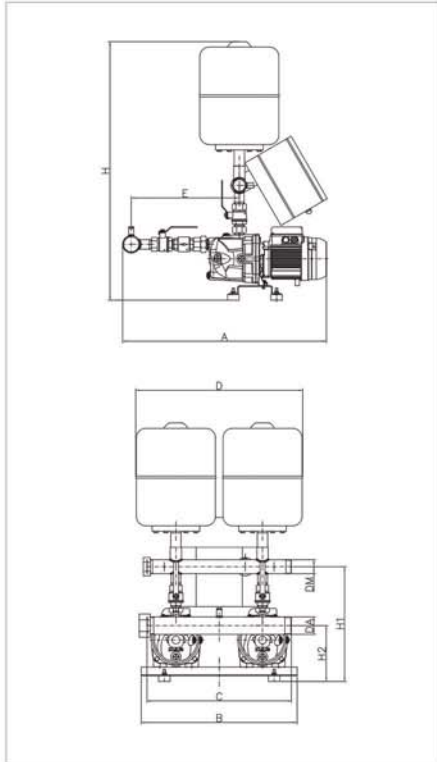
قابلیت اتصال به Pressure Switch و یا فلوتر جهت جلوگیری از خشک کار کردن دستگاه و یا افزایش بیش از حد مقدار فشار بوستر پمپهای Jet 2 درون بسته بندی های محکم و بر روی پالت های چوبی به همراه دفترچه راهنمای نصب و راه اندازی و همچنین دفترچه نمودارهای الکتریکی به مشتریان عرضه میگردد .

شماره	قطعه	جنس
۱	بدنه پمپ	چدن ۲۰۰
۳	سپورت	آلومینیوم دایکاست
۴	پروانه	تکنوپلیمر A
۷	شفت و رتور	استنلس استیل 416
۱۶	سیل مکانیکی	کربن - سرامیک
۲۸	اورینگ	لاستیک NBR
۱۶۰	دیفیوزر	تکنوپلیمر A



2 JET - CIVIL USE PRESSURE BOOSTER SETS

Pumped liquid temperature range: from 0°C to +35°C - Maximum ambient temperature: +40 °C - Max flow rate: 14.4 m³/h



The performance curves are based on kinematic viscosity values = 1 mm²/s and density equal to 1000 kg/m³.
Curve tolerance according to ISO 9906.

MODEL	POWER INPUT 50 Hz	P2 NOMINAL		In A	FLOW m ³ /h	MAX OBTAINABLE PRESSURE BAR	STANDARD PRESSURE BAR
		kW	HP				
2 JET 102 M	1x220-240 V ~	2x0,75	2x1	2x5,1	6.6-3.0	5	3.5
2 JET 112 M	1x220-240 V ~	2x1	2x1,36	2x7	6.6-3.0	5.8	4
2 JET 132 M	1x220-240 V ~	2x1	2x1,36	2x7	9.6-3.0	4.6	3
2 JET 151 M	1x220-240 V ~	2x1,1	2x1,5	2x7,2	9.4-5.0	6.1	4
2 JET 251 M	1x220-240 V ~	2x1,85	2x2,5	2x10	14.0-7.2	6.4	4
2 JET 102 T	3x400 V ~	2x0,75	2x1	2x1,98	6.6-3.0	5	3.5
2 JET 112 T	3x400 V ~	2x1	2x1,36	2x2,7	6.6-3.0	5.8	4
2 JET 132 T	3x400 V ~	2x1	2x1,36	2x2,7	9.6-3.0	4.6	3
2 JET 151 T	3x400 V ~	2x1,1	2x1,5	2x3	9.4-5.0	6	4
2 JET 251 T	3x400 V ~	2x1,85	2x2,5	2x4	14.4-7.2	6	4

MODEL	A	B	C	D	E	H	H1	H2	Ø MANIFOLDS		WEIGHT kg
									DNA (suc.)	DNM (del.)	
2 JET 102 M	715	540	500	575	385	830	398	194	2"	1 1/2"	71
2 JET 112 M	715	540	500	575	385	830	398	194	2"	1 1/2"	74
2 JET 132 M	715	540	500	575	385	830	398	194	2"	1 1/2"	77
2 JET 151 M	715	540	500	565	385	830	398	194	2"	1 1/2"	101
2 JET 251 M	715	540	500	575	385	830	398	194	2"	1 1/2"	75
2 JET 102 T	715	540	500	575	385	830	398	194	2"	1 1/2"	75
2 JET 112 T	715	540	500	575	385	830	398	194	2"	1 1/2"	78
2 JET 132 T	715	540	500	575	385	830	398	194	2"	1 1/2"	81
2 JET 151 T	960	540	500	565	535	850	458	184	2"	1 1/2"	105
2 JET 251 T	960	540	500	565	535	850	458	184	2"	1 1/2"	108