

(سعدی)

بمسئول کار برآید بخش خدماتی نیست



صنایع معدنی سپکو

اسپیکو
پدیده‌ای نو در تکنولوژی سیالات

تولیدکننده انواع پمپ‌های صنعتی و کشاورزی و تابلو کنترل

نشر ۹۳

پمپ‌های لجن کش اسپیکو

۲ اینچ SI25

مخصوص پمپاژ آبهای گل آلود
(مواد ریز ساینده)

FOR DIRTY WATER
(CONTAINING ABRASIVE MATERIALS)



- مدل پمپ طبق نمونه انتخابی شما در جدول باشد.
 - پمپ در هنگام حمل و نقل صدمه ندیده باشد.
 - کلیه وسایل کمکی و جانبی تحویل شده باشد.
- لطفاً قبل از استفاده پمپ به نکات ذیل توجه فرمایید :

در صورت هرگونه اشکال با نماینده فروش و یا عرضه‌کننده کالا تماس حاصل نمایید.

www.spico.ir

info@spico.ir



مقدمه:

شرکت صنایع پمپ سعدی "اسپیکو" با تجربه بالای 28 سال در بخش تولید و با توجه به داشتن استاندارد مدیریت کیفیت ISO 9001:2015 در زمینه طراحی و ساخت انواع پمپهای کف کش، لجن کش و شناور و تابلو کنترل با بیش از 65 نمایندگی فروش و 115 واحد خدماتی موفق به دریافت استاندارد بین المللی CE اروپا زیر نظر استانداردهای اروپای BS-EN ISO 9906 و EN-60335-2-41 و EN-60335-1 و همچنین اخذ استاندارد ملی ایران زیر نظر استانداردهای ISIRI-1562-1 و ISIRI-1562-2-41 و ISIRI-7817 و با توجه به داشتن گواهینامه استاندارد آزمایشگاه معتبر و مجهز سیالات زیر نظر استاندارد بین المللی ISO-IEC-17025:2005 و استاندارد ملی ایران (آزمایشگاه همکار) مبادرت به تولید و عرضه پمپ در سطح ایران و کشورهای همسایه می نماید.

با توجه به خط مشی شرکت اسپیکو همواره رسالت مشتری مداری را با ارائه محصولی با کیفیت فوق العاده و سرویس و خدمات گسترده به اجرا گذاشته و همواره با توجه به واحد تحقیق و توسعه فعال در راستای کیفیت، کوشا و متداوم عمل می نماید.

لازم به ذکر است که پمپهای فوق با قابلیت مستغرق بودن در قدرتهای مناسب و آبدهی بالای آن و راندمانی فوق العاده مطلوب، با درجه کلاس عایق (CLASS F) و کلاس حفاظتی (IP 68) با ساختاری از جنس چدن، آلومینیوم، برنز و استنلس استیل با بکارگیری از قطعات حساسی همچون رتور و استاتور سیم پیچی شده از شرکت ایتالیایی METRA S.P.A خازن راه اندازی از شرکت ایتالیایی Ducati s.p.a، سیلهای مکانیکی از شرکت Umbr a s.p.a و اشرفهای لرزه گیر از شرکت ایتالیایی filtomatic s.p.a، کابل لاستیکی از شرکت AristonCavi s.p.a، بلبرینگهای nachi ساخت کشور ژاپن، شفت و پیچهای استنلس استیل طراحی و ساخته می شود. از دیگر خصوصیات منحصر به فرد تولیدات شرکت اسپیکو اینکه تمامی قطعات اصلی آن در دستگاه ویژه اتوکلاو و در حلال فوق العاده پائین توسط رزین مخصوص ساخت شرکت انگلیسی Ultra Seal نشستی گیری و سیل کاری می شود و باید اشاره کرد که این قطعات عاری از وجود سوسه و مکهای ناشی از ریخته گری می شوند.

ضمناً تمامی قطعات آلومینیومی از آلیاژ مخصوص و تمامی قطعات چدنی از جنس چدن مقاوم داکتیل GGG40 ساخته شده و قبل رنگ در حوضچه های مخصوص، چربی گیری، شستشو و اسید کاری شده تا در مقابل زنگ زدگی و خوردگی مقاومت فوق العاده مطلوبی داشته باشند.

شرکت اسپیکو در بخش بازرگانی برای تکمیل شدن نیازمندیهای مشتریان با توجه به دارا بودن چندین نمایندگی انحصاری از شرکت های معتبر ایتالیایی و دانمارکی و چینی همچون شرکت های Spc, Grundfos, DAB s.p.a مبادرت به واردات انواع پمپ های صنعتی و کشاورزی و خانگی و تأسیساتی مخصوصاً انواع پمپهای تخصصی بوستر پمپ ها و انواع پمپ های لجن کش و کف کش و شناور و پمپ های ویژه و خاص و نیز انواع پمپ های DC و مگنتی خاص می نماید.

در بخش دیگری از فعالیت های واحد بازرگانی، شرکت با توجه به دارا بودن چندین نمایندگی انحصاری در زمینه لوازم یدکی مرتبط با ساخت پمپ از شرکت هایی همچون Ducati s.p.a, AQUA s.p.a, Ariston Cavi s.p.a, Filtomatic s.p.a, Umbr a s.p.a, Metra s.p.a و نیز شرکتهای معتبر ایرانی علاوه بر تامین لوازم مورد نیاز دیگر تولید کنندگان الکترو موتور و الکترو پمپ مبادرت به واردات کلیه قطعات مرتبط نموده که تمامی اطلاعات آن در سایت اینترنتی اسپیکو به نشانی www.spico.ir آمده است.

در پایان واحد تحقیق و توسعه شرکت اسپیکو با ایجاد بخشی بنام نشر، در سایت اینترنتی خود مبادرت به ارائه کلیه اطلاعات و مقالات و ترجمه های فنی در رابطه با این فعالیت راه اندازی نموده است که بخش فوق با اطلاع رسانی مفید کمک بسزایی در به روز رسانی اطلاعات کلیه متخصصان صنعت سیالات می نماید.

با تقدیم احترام

اسپیکو

موارد استفاده

پمپ مدل SI با پروانه نیمه باز برای انتقال آب های گل آلود که حاوی ماسه های ریز و ساینده می باشند و همچنین جابجائی آبهای زائد باران و سیلابها، آبهای چاهک های مخبراتی و شهرداری ها، شرکت مترو، مهندسی راه و ساختمان، مهندسی فاضلاب، شرکت های سدسازی و جاده سازی و پی کنی انتقال پس آب های گودال ها در حین زهکشی، آبیاری مزارع، انتقال جویبی ها و نهرها مورد استفاده قرار می گیرد.

مشخصات پمپ

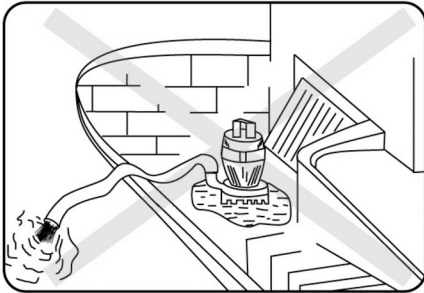
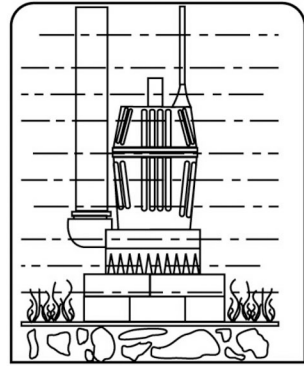
- ۱- این پمپ در دو مدل تک فاز با ولتاژ ۲۲۰ ولت و سه فاز با ولتاژ ۳۸۰ ولت طراحی و ساخته شده است.
- ۲- پروانه، بدنه پمپ و صفحه زیرین آن از چدن مخصوص داکتیل طراحی و ساخته شده است که در مقابل ضربه خوردگی دارای مقاومت زیادی می باشد.
- ۳- استفاده از رنگ اپوکسی (رنگ مخصوص بدنه کشتی) برای قطعات چدنی و جلوگیری از زنگ زدگی و استفاده از محلول فسفات برای جلوگیری از خوردگی قطعات آلومینیومی.
- ۴- طراحی محفظه مخصوصی برای سیل های مکانیکی دوپل که جهت بالا بردن عمر آنها از روغن مخصوص انباشته شده و امکان بازدید روغن داخل آنرا توسط پیچ آلن نمره ۸ در بغل و پایین پمپ میسر می سازد.

توجه: ممکن است در شرایط خاص که پمپ صدمه دیده باشد، روغن موجود در محفظه سیل مکانیکی در مایع پمپ شونده نشتی پیدا کند که در این صورت خطری برای محیط زیست نخواهد داشت.

- ۵- استفاده از شفت و پیچ های استیل که در مقابل زنگ زدگی و خوردگی مقاوم می باشند.
- ۶- کلبه تولیدات اسپیکو دارای یک سریال مشخص می باشند که شماره شناسایی پمپ شما محسوب می گردد که بر روی بدنه آن حکاکی شده است.
- ۷- در صورتیکه برای محافظت پمپ از سیستمهای کنترل ساخته شده در اسپیکو استفاده شود، پمپ مربوطه شش ماه طبق شرایط مندرج در ضمانتنامه گارانتی بوده و ۵ سال خدمات پس از فروش آن ضمانت می گردد.
- ۸- الکتروپمپ های اسپیکو از روتور استاتور با سیم پیچی استاندارد با کلاس عایقی و (حرارتی) F در محفظه ای مخصوص که مملو از روغن غیر سمی برای خنک کردن بهتر قرار دارد تشکیل شده است.

توصیه‌های مهم برای استفاده بهتر

۱- در مکانهایی که دارای گل و لای و یا ماسه است زیر پمپ را پایه و یا بلوکهای آجری قرار دهید که از تماس پمپ با ذرات جامد گل و لای جلوگیری بعمل آید.



۲- از بکارگیری پمپ در محلهایی که به علت تمام شدن آب، پمپ در معرض کار کردن بدون آب قرار می‌گیرد جداً خودداری کنید.

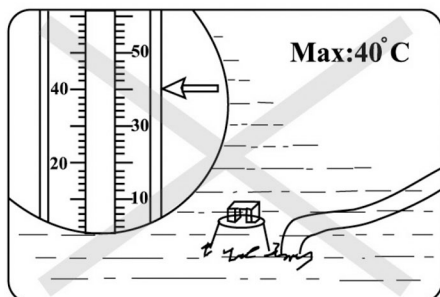
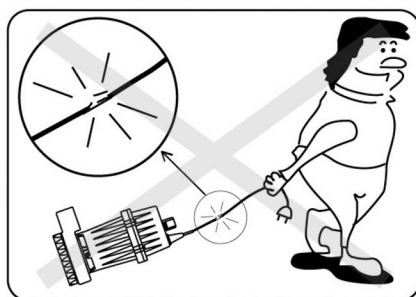


۳- دقت نمایید شیلنگی که روی پمپ نصب می‌شود بدون پیچ خوردگی باشد.



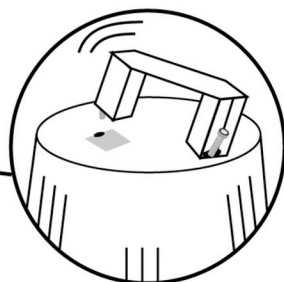
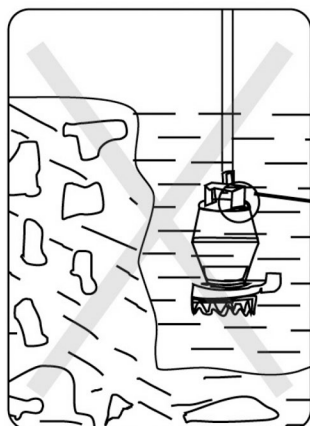
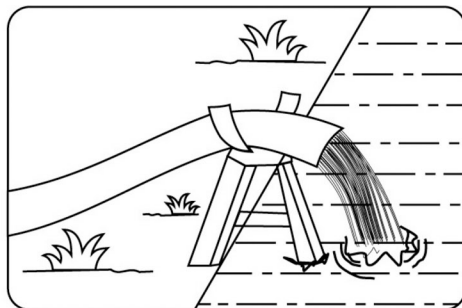
۴- از قرار دادن و روشن کردن پمپ در داخل استخر و یا حوض در زمان استفاده اشخاص اکیداً خودداری نمایید.

۵- برای جابجایی یا کارگذاری پمپ از دسته آن و باطنابی که به پمپ متصل می شود استفاده نمایید و هرگز از کابل برق برای جابجایی استفاده نکنید، زیرا ممکن است اتصالات داخلی کابل قطع شود.

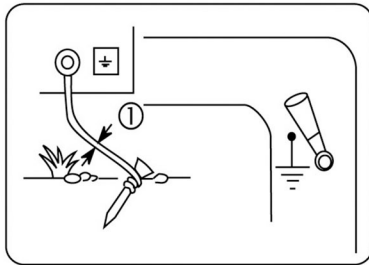


۶- در آبهای با بیش از ۴۰ درجه سانتیگراد مطلقاً استفاده نکند.

۷- برای آبیاری باغات و زمینهای بایر شیلنگ را بالاتر از سطح زمین قرار دهید تا در زمان خاموش شدن پمپ شن و ماسه سطح زمین به داخل پمپ برگشت نکند.



۸- از آویزان کردن پمپ خودداری نمایید.



۹- از اتصال زمین حتماً اطمینان حاصل نمایید.

نکته:

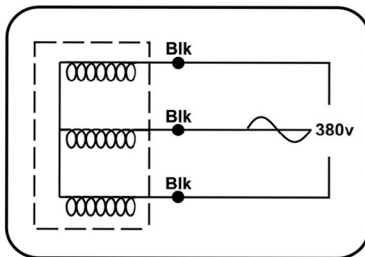
برای نصب سیم زمین در مکانهایی که شبکه سیم زمین وجود ندارد می توانید سیم زمین را به لوله شبکه آب شهری و یا لوله کشی داخلی که از زمین عبور کرده باشد وصل نمایید و یا اینکه به یک میله مخصوص (مس وار) که در زمین مرطوب به طول حداقل ۱/۵ متر فرو رفته باشد، وصل نمایید. لازم به یادآوری است، این توصیه شرایط استاندارد را تأمین نمی کند ولی از نداشتن سیم ارت بهتر است. ۱۰- راه اندازی و نصب اینگونه پمپ ها بایستی توسط افراد آگاه و سالم و مطلع از شرایط پمپ صورت گیرد (استفاده از این وسیله توسط افراد ناتوان از لحاظ فیزیکی و یا عقلی و یا کم تجربه و ناآگاه مخصوصاً کودکان جایز نمی باشد).

۱۱- در صورت استفاده از پمپ در استخرها و یا فواره های فضای باز، تالاب های باغی و مکان های مشابه، پمپ از طریق یک وسیله ی محافظ جان که دارای جریان فعال باقی مانده اسمی کمتر از ۳۰ میلی آمپر است، حافظت شود.

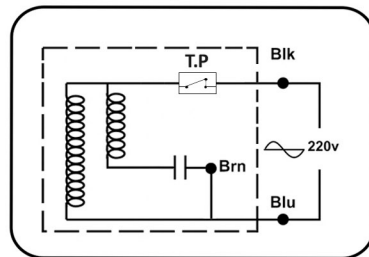
۱۲- قبل از انجام تعمیرات توسط کاربر مانند تمیزکاری صافی، پروانه و... اتصال پمپ را از منبع تغذیه قطع کنید.

نقشه سیم بندی پمپ

سه فاز

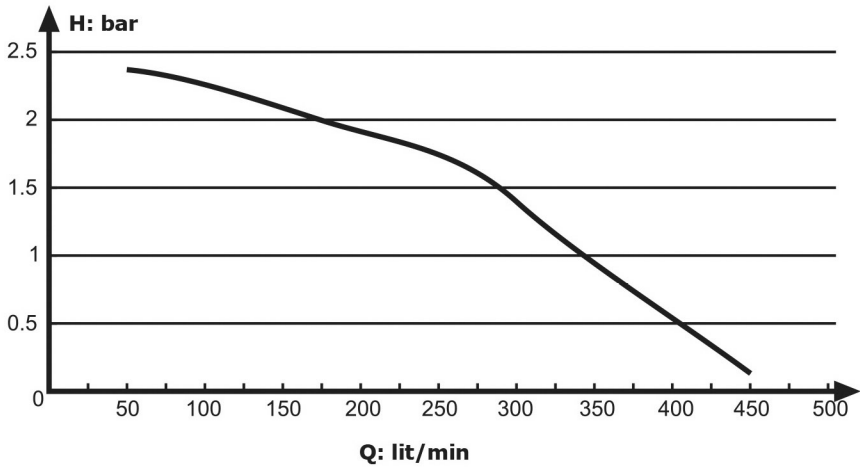
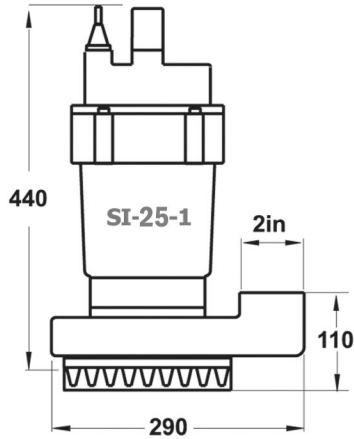
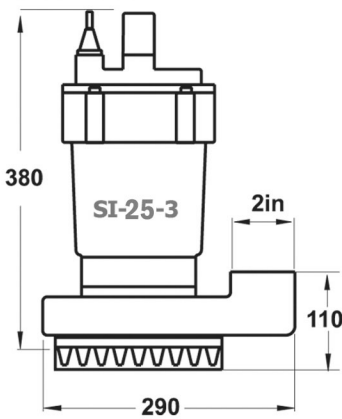


تک فاز



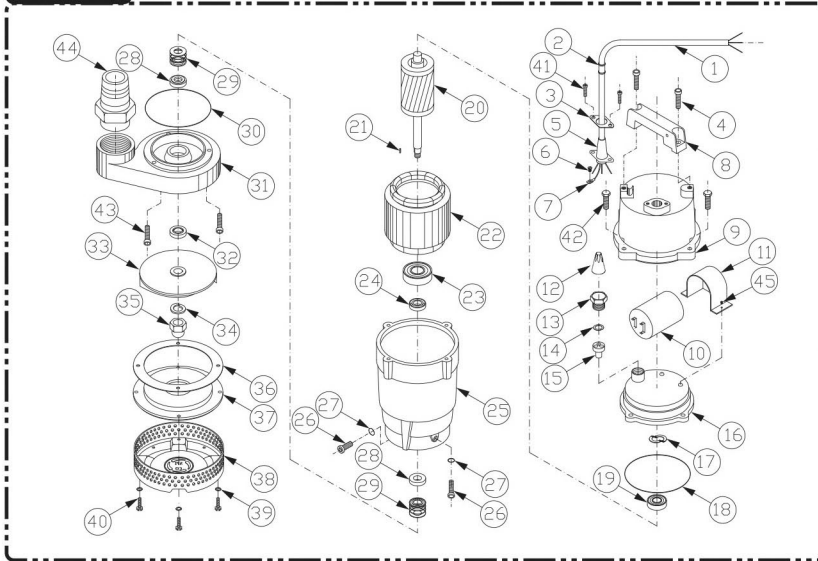
SI-25 (۲ اینچ)

Unit : mm



مدل	ولتاژ V	خازن µF	قدرت KW	ارتفاع m	حداکثر آبدهی Q: l/min	وزن Kg	آمپر A	خروجی inch
SI-25-1	220	40	2	25	400	22	9.4	2
SI-25-3	380	—	1.75	25	400	21	3.4	2

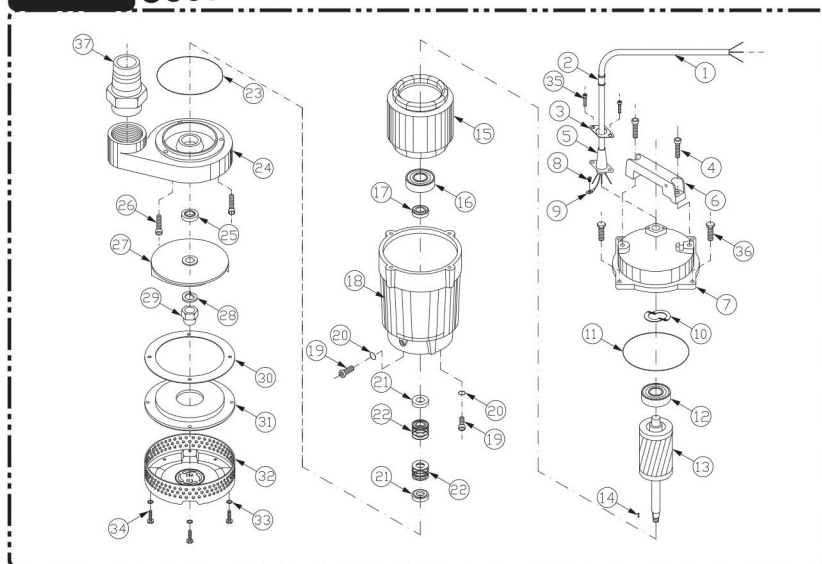
SI-25-1



لیست قطعات استفاده شده در پمپ لجن کش SI-25-1

شماره	نام قطعه	شماره	نام قطعه	شماره
۱	کابل ۱۰ متری لاستیکی : ۳/۱/۵	۲۴	کاسه نمد ۴۰×۲۰×۷	۲۴
۲	لاستیک محافظ کابل	۲۵	پوسته موتور جدید AL-SI	۲۵
۳	روبنده کابل گیر	۲۶	پیچ استیل ۸×۱۲ آلن	۲۶
۴	پیچ استیل ۸×۲۵ آلن	۲۷	اورینگ (۷)	۲۷
۵	لاستیک آبنندی کابل ۹	۲۸	سرامیک FG1-20 / سرامیک وما +	۲۸
۶	پیچ ارت	۲۹	سرامیک FG1-20 / سیل وما ۲۰	۲۹
۷	فیش ارت لجن کش	۳۰	اورینگ پمپ (۹۹) ۱۰۴/۵	۳۰
۸	دسته AL-S-SI	۳۱	پمپ چدنی SI-25	۳۱
۹	درپوش موتور بلند SI خازندار	۳۲	کاسه نمد ۴۰×۲۰×۷	۳۲
۱۰	خازن ۴۰	۳۳	پروانه SI-CH-137-2"	۳۳
۱۱	قاب خازن	۳۴	واشر فنری استیل ۱۲	۳۴
۱۲	کانکتور	۳۵	مهبره برنجی پروانه ۱۲	۳۵
۱۳	مهبره برنجی سر سیم ۲۲	۳۶	واشر کاغذی SI	۳۶
۱۴	واشر تخت ۲۲	۳۷	درپوش پمپ (جدید) SI25 - CH	۳۷
۱۵	لاستیک آبنندی سیم ۲۲	۳۸	صافی فلزی	۳۸
۱۶	واسطه دینام AL-SI-100	۳۹	واشر تخت استیل ۶	۳۹
۱۷	واشر فنری بلبرینگ ۲۰۲-۴۲	۴۰	پیچ استیل ۶×۵۰ شش پر	۴۰
۱۸	اورینگ موتور (۱۳۳) ۱۳۸/۵	۴۱	پیچ استیل ۵×۱۲ چهار سو	۴۱
۱۹	بلبرینگ ۶۳×۰۲	۴۲	پیچ استیل ۶×۳۵ آلن	۴۲
۲۰	شفت و روتور SI-25-80M-22*272	۴۳	پیچ استیل ۶×۲۵ آلن	۴۳
۲۱	خار پروانه ۴۰،۴۰،۱۲	۴۴	سر شیلنگی پلاستیکی 2in	۴۴
۲۲	سیم پیچی کامل تکفاز it 125*80	۴۵	پیچ خازن	۴۵
۲۳	بلبرینگ ۶۳×۴		www.spico.ir	

SI-25-3



لیست قطعات استفاده شده در پمپ لجن کش SI-25-3

ردیف	نام قطعه	ردیف	نام قطعه
۱	کابل ۱۰ متری لاستیکی ۴×۱/۵	۲۰	اورینگ (۷)
۲	لاستیک محافظ کابل	۲۱	سرامیک FG1-20 / سرامیک وما ۲۰
۳	روبنده کابل گیر	۲۲	سیل FG1-20 / سیل وما ۲۰
۴	پیچ استیل ۸×۲۵ آلن	۲۳	اورینگ پمپ ۱۰۴/۵(۹۹)
۵	لاستیک آبنیدی کابل ۱۰	۲۴	پمپ چدنی SI-25
۶	دسته AL S-Si	۲۵	کاسه نمد ۴۰×۲۰×۷
۷	درپوش موتور جدید AL SI	۲۶	پیچ استیل ۶×۲۵ آلن
۸	پیچ ارت	۲۷	پروانه "SI-CH-137-2"
۹	فیش ارت لجن کش	۲۸	واشر فنری استیل ۱۲
۱۰	واشر فنری بلبرینگ ۴۲-۳۰۲	۲۹	مهبره برنجی پروانه ۱۲
۱۱	اورینگ موتور (۱۳۳) ۱۳۸/۵	۳۰	واشر کاغذی SI
۱۲	بلبرینگ ۶۳۰۲	۳۱	درپوش پمپ (جدید) CH SI-25
۱۳	شفت و روتور SI-25-80 T-22*272	۳۲	صافی فلزی
۱۴	خار پروانه ۴۰×۱۲	۳۳	واشر تخت استیل ۶
۱۵	سیم پیچی کامل سمفاز it 125*80	۳۴	پیچ استیل ۶×۵۰ شش پر
۱۶	بلبرینگ ۶۳۰۴	۳۵	پیچ استیل ۵×۱۲ چهار سو
۱۷	کاسه نمد ۴۰×۲۰×۷	۳۶	پیچ استیل ۶×۲۵ شش پر
۱۸	پوسته موتور جدید AL-SI	۳۷	سر شیلنگی پلاستیکی 2in
۱۹	پیچ استیل ۸×۱۲ آلن		www.spico.ir

مراحل بعد از استفاده

- ۱- اگر از پمپ برای جابجایی آب های کثیفی که حاوی شن و ماسه های ریز و یا اجسام معلق باشد استفاده شود این مواد در محفظه پمپ و پروانه جمع شده و در کار پمپ تاثیر منفی می گذارد. برای جلوگیری از این عمل و توقف احتمالی پمپ از تمیزی پمپ مطمئن شوید. برای این کار می توانید پمپ را برای مدتی کوتاه در آب تمیز روشن نمایید. تا ناخالصی ها بر طرف شود.
- ۲- در صورت آسیب دیدن کابل، تعویض کابل حتماً بایستی توسط کارخانه سازنده یا نمایندگی های مجاز خدمات پس از فروش اسپیکو انجام پذیرد.
- ۳- بعد از هر ۲۰۰۰ ساعت استفاده مقدار روغن موجود در محفظه متعلق به سیل های مکانیکی را کنترل نمایید. برای این کار دریچه ای در پایین پوسته و بالای محل خروجی آب قرار داده شده است که بوسیله یک پیچ آلن استیل نمره ۸ و اورینگ آب بندی می شود.



قابل توجه تعمیرکاران.

- ۱- اگر روغن سیاه و حالت چسبندگی خود را از دست داده باشد باید تعویض گردد.
- ۲- اگر روغن بصورت مایع شیری رنگ و سفتی مشاهده شد حتماً با تعمیرکار مجرب و یا کارخانه سازنده تماس حاصل نمایید زیرا ممکن است کاسه نمد و یا سیل مکانیکی آن معیوب شده باشد که برای جلوگیری از صدمه بیشتر و سوختن پمپ باید رفع عیب شود.
- ۳- بعد از بازدید روغن حتماً پیچ و واشر اطوری ببندید که از آب بندی شدن آن مطمئن شوید ضمناً قابل ذکر است که ظرفیت محفظه مخصوص ۱۷۰ سی سی روغن مخصوص است.

توجه: برای استفاده از پمپ های سه فاز حتماً از یک سیستم محافظتی مطمئن الکترونیکی استفاده کنید.

شرکت اسپیکو تابلو کنترل های تمام الکترونیکی تولیدی خود را که مخصوص همین پمپ ساخته شده است توصیه می کند.

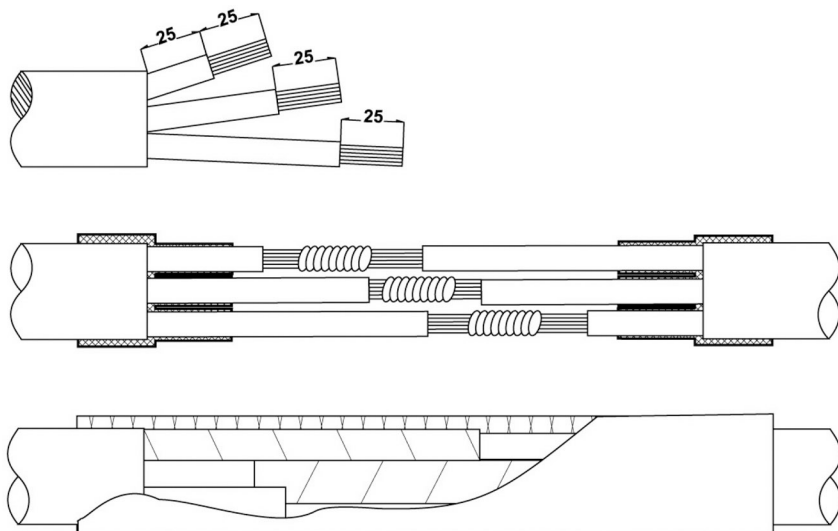
نکته آموزشی

برای آپارات کردن کابل ابتدا روکش کابل را به اندازه ۱۰ سانتیمتر برداشته و سر تمام سیمها را به اندازه ۲/۵ سانتیمتر لخت کرده و سیمهای هم رنگ را به هم وصل نمایید و اتصالات را بوسیله لحیم کاری محکم نمایید.

سپس هر سیم را بوسیله نوار چسب مرغوب ۲ بار نوار پیچی نمایید. حال باید لاستیک مخصوص آپارات و یا لاستیک خام موجود در بازار را به صورت نوار به عرض ۲ سانتیمتر و ضخامت ۲ میلی متر در آورده و تمام سطح اتصال را با آن نوار پیچی نمایید.

در این مرحله سه نکته را باید مورد توجه قرار داد:

- ۱- هر یک دور نوار پیچیده شده لاستیک بایستی نصف سطح دور قبل را در برگیرد.
 - ۲- طول نوار بسته شده باید از هر طرف حداقل ۵ سانتیمتر کابل با روکش اولیه را در برگیرد.
 - ۳- لاستیک استفاده شده نبایستی فاسد باشد بطوریکه در موقع نوار پیچی بایستی کاملاً ممزوج شود. حال پس از آبنبدی کردن بوسیله لاستیک خام، روی آنرا بوسیله نوار چسب برق حداقل سه بار نوار پیچی نمایید. حال کابل شما نسبت به آب نفوذ ناپذیر شده است.
- توجه: نصب و راه اندازی پمپ بایستی توسط افراد صلاحیت دار صورت گیرد.



تقص و رفع عیب پمپ

طریقہ رفع عیب	عیوب ممکنہ
<p>۱- کابل را کنترل نمایید.</p> <p>۲- دوشاخه را کنترل نمایید.</p> <p>۳- پریز و یا فیوز را کنترل نمایید.</p> <p>۴- ترمینال جعبه خازن را کنترل نمایید.</p>	<p>۱- پمپ را روشن کنید، اگر صدایی از آن شنیده نشد:</p>
<p>۱- صفحه زیر صافی را باز نموده و از گردش پروانه مطمئن شوید.</p> <p>۲- در صورت گیردار بودن پروانه آن را باز کرده و محافظه پمپ را سرویس و تمیز کنید در غیر این صورت با سرویس و خدمات کارخانه تماس حاصل نمایید.</p>	<p>۲- وقتی پمپ را روشن کرده و با صدای خفیفی ناشی از گیر کردن دینام و یا قطع شدن فیوز همراه باشد ممکن است که پروانه آن گیر کرده باشد:</p>
<p>۱- کابل مربوطه را از نظر له شدگی کنترل نمایید.</p> <p>در صورت عدم رفع عیب با سرویس و خدمات کارخانه تماس برقرار نمایید.</p>	<p>۳- با روشن کردن پمپ فیوز آن عمل می کند:</p>

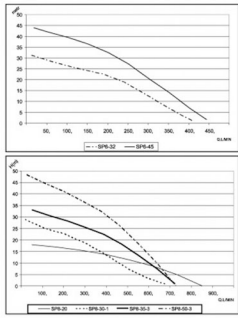
تابلوهای کنترل تمام اتوماتیک هوشمند

SPICO


- ۱- کنترل سطح مایع تخلیه شونده با نصب فلوتر مکانیکی و یا الکترودهای حساس مایعات.
 - ۲- کنترل سطح مایع پر شونده با نصب فلوتر مکانیکی و یا الکترودهای حساس مایعات.
 - ۳- کنترل فشار مایعات مصرفی با نصب کلید تحت فشار.
 - ۴- کارکرد بصورت دستی و اتوماتیک.
 - ۵- محافظت در مقابل خالی کردن بدون نصب سنسور و یا فلوتر مکانیکی.
 - ۶- محافظت در مقابل افزایش و افت ولتاژ برق شبکه.
 - ۷- محافظت در مقابل افزایش جریان بیش از اندازه.
 - ۸- محافظت در مقابل شوک شدید اتصال کوتاه.
 - ۹- محافظت در مقابل قطع یک فاز در مدلهای سه فاز.
 - ۱۰- محافظت در مقابل شوک شدید الکتریکی.
 - ۱۱- دارای نشاندهنده دیجیتالی در نمایشگر LCD.
 - ۱۲- دارای خازن تعریف شده برای راه اندازی پمپهایی که نیاز به خازن راه اندازی دارند.
 - ۱۳- قابلیت تنظیم کلیه پارامترهای حفاظتی.
 - ۱۴- نشاندهنده کل کارکرد پمپ.
 - ۱۵- مجهز به کلید فشاری برای ذخیره کردن اطلاعات اولیه.
 - ۱۶- نصب برچسبهای مناسب آموزشی بر روی تابلو به همراه دفترچه راهنمایی نصب و راه اندازی به دو زبان فارسی و انگلیسی.
- مجموعه کامل طراحی شده در سایز کوچک و نصب آسان به همراه نقشه نصب.
- ۱۸- قابلیت حفاظت در مقابل روشن و خاموش کردن پمپ برای بیش از ۴ بار در دقیقه.



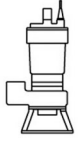
دیگر محصولات تولیدی در شرکت اسپیکو
SAADY PUMP INDUSTRIES CO



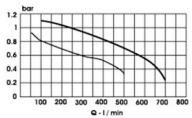
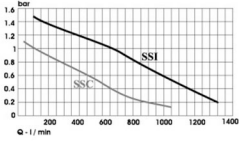
SP
 مخصوص پمپ آب صاف
 (جهت مصارف عمومی)




P&C (P12-C10)



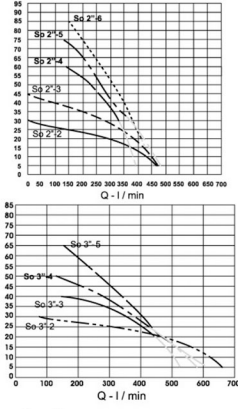
P-12 : مخصوص پمپاژ لجنهای غلیظ
 C-10 : مخصوص پمپاژ لجنهای الیافدار


SSI



سوپر اسپیکو پمپ همه‌کاره



SO
 مخصوص آب صاف



SI (SI25)



SI-25 : مخصوص پمپاژ آب با مواد جامد



I&C (I15-C12)



I-15 : مخصوص پمپاژ لجنهای صنعتی
 C-12 : مخصوص پمپاژ لجنهای الیافدار



برنده و بازنده

- برنده: همیشه قسمتی از جواب است.
- بازنده: همیشه قسمتی از مسئله است.
- برنده: همیشه برنامه‌ای دارد.
- بازنده: همیشه بهانه‌ای دارد.
- برنده: می‌گوید بگذار تا برایت انجام دهم.
- بازنده: می‌گوید این کار من نیست.
- برنده: در هر مسئله‌ای جوابی می‌بیند.
- بازنده: در هر جوابی مسئله‌ای می‌بیند.
- برنده: می‌گوید احتمالاً مشکل است ولی ممکن است.
- بازنده: می‌گوید احتمالاً ممکن است ولی مشکل است.

صنایع پمپ سعدی از حسن انتخاب شما در بکارگیری یکی از جدیدترین و پیشرفته‌ترین تولیدات صنعت پمپ‌سازی تشکر می‌نماید.
این شرکت همواره آماده دریافت نظرات و پیشنهادات شما در جهت بهبود کیفیت کالاهای تولیدی خود می‌باشد.

صندوق پستی: ۱۴۵ - ۱۳۸۶۵

www.spico.ir

info@spico.ir



عجل کار برآید بخش دانی نیست
(سعدی)

(در صورت هر گونه اشکال با نماینده فروش و یا عرضه کننده کالا تماس حاصل نمایید)

www.spico.ir
info@spico.ir